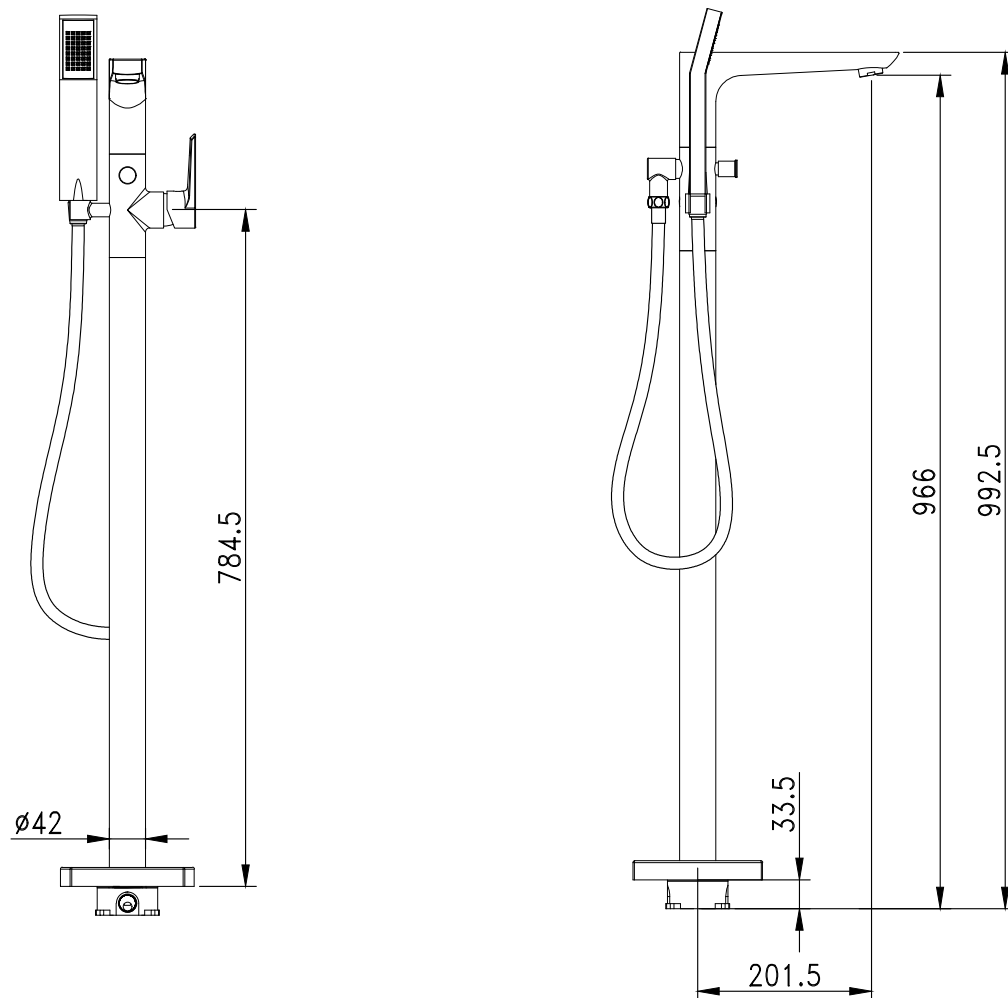


PRESENTACIÓN



INSTALACIÓN MUEBLE DE BAÑO

NO.	NOMBRE	CANTIDAD
1	Body	1
2	Shower	1
3	Hose	1
4	Screw M5*4	4
5	Wrench SW2.5	1
6	Faceplate	1
7	Box	1
8	Expansion Screw	4

