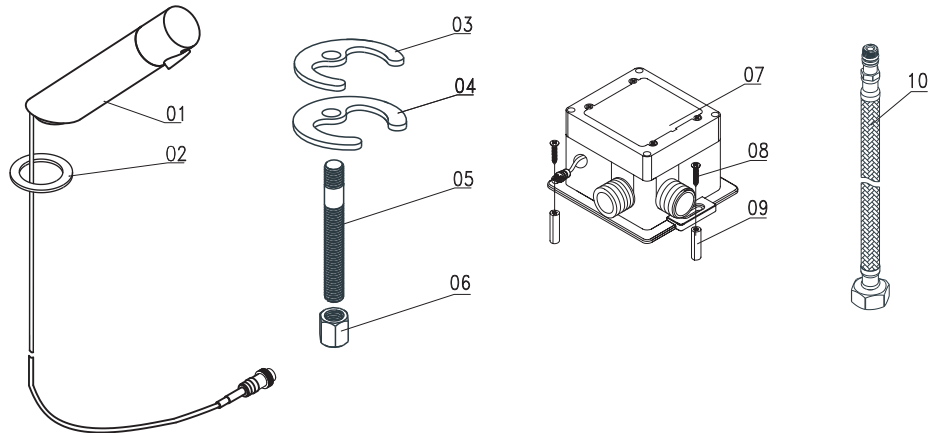


## MANUAL INSTALACIÓN: GRIFERÍA LAVAMANOS SENSOR CITY PLUS

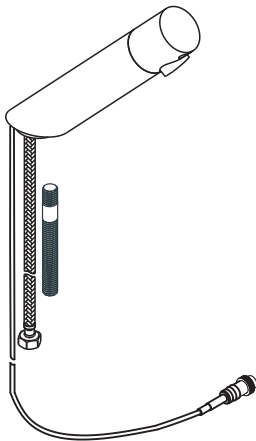
### PARTES Y PIEZAS

1. Grifería
2. Base
3. Arandela Goma
4. Arandela metalica
5. Poste tornillo
6. Tuerca
7. Controller
8. Tornillo
9. Expansor
10. Manguera Flexible

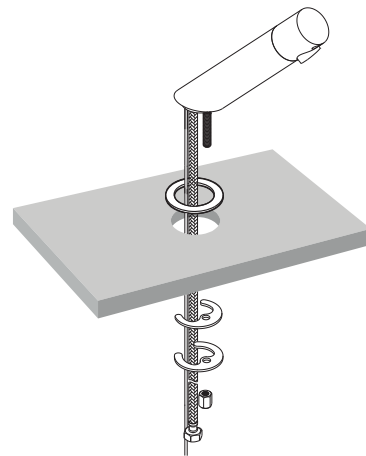


### PASOS DE INSTALACIÓN

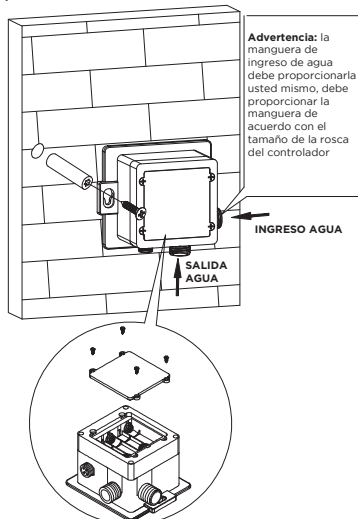
- 1** Atornille el poste tornillo en la grifería



- 2** Introduzca el O-ring en la grifería, luego ponga la grifería en su destino final. Instale las mangueras flexibles en la grifería. Atornille el la arandela de goma y la arandela metálica en el poste tornillo. Luego atornille la tuerca en el poste tornillo.



- 3** Coloque expansor en la pared, luego atornille el controlador a la pared



- 4** Conecte el switch al controller y la manguera flexible al controller.

