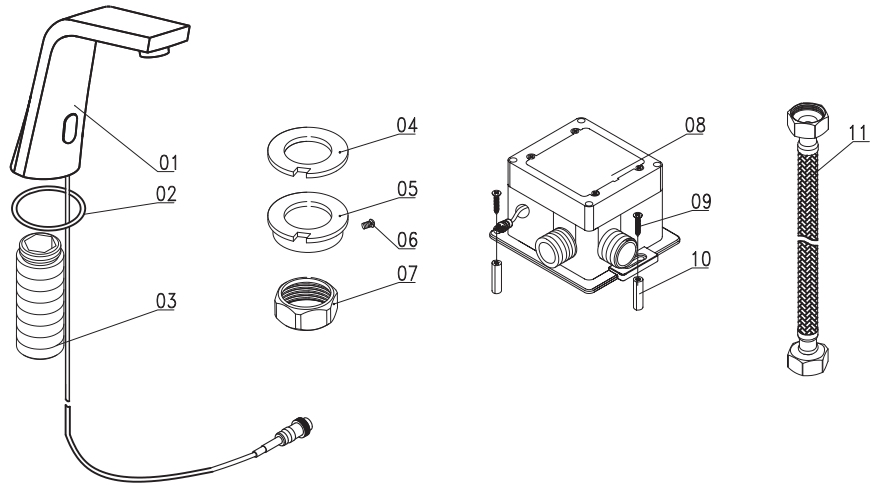


## MANUAL INSTALACIÓN: GRIFERÍA LAVAMANOS SENSOR CITY

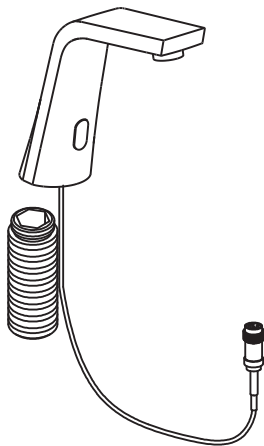
### PARTES Y PIEZAS

1. Grifería
2. O-ring
3. Tubo de rosca
4. Arandera de goma
5. Arandela metálica
6. Tornillo
7. Tuerca
8. Controller
9. Tornillo
10. Expansor
11. Manguera Flexible

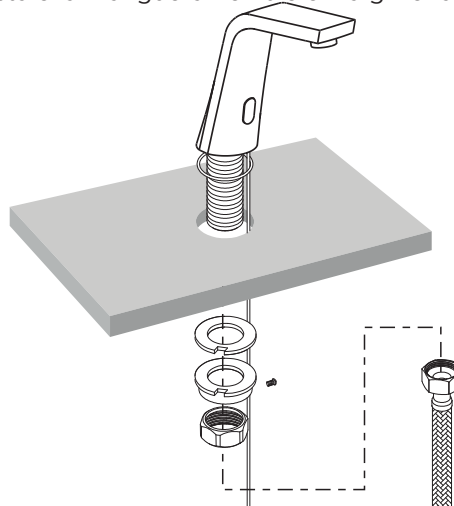


### PASOS DE INSTALACIÓN

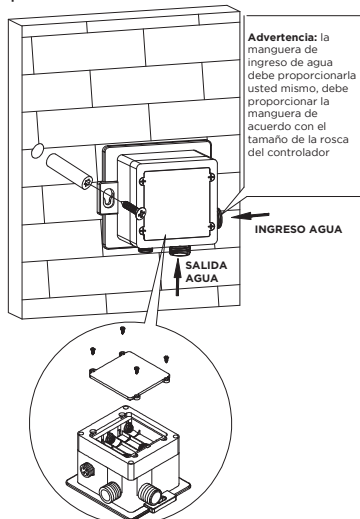
- 1** Atornille el poste tornillo en la grifería



- 2** Introduzca el O-ring en la grifería, luego ponga la grifería en su destino final. Atornille el la arandela de goma y la arandela metálica en el tubo de rosca, luego instale la manguera flexible en la grifería.



- 3** Coloque expansor en la pared, luego atornille el controlador a la pared



- 4** Conecte el switch al controller y la manguera flexible al controller.

