

CONDICIONES DE TRABAJO

- Presión para el suministro de agua fría y agua caliente:
- Presión mínima: 7.25 PSI (presión de flujo).
- Presión máxima: 108.77 PSI (presión estática).
- No utilice vapor para suministrar agua caliente.
- La temperatura del entorno de trabajo deberá ser superior a 0°C, en caso de que no sea superior a 0°C, el grifo se deformará, congelará o trizará

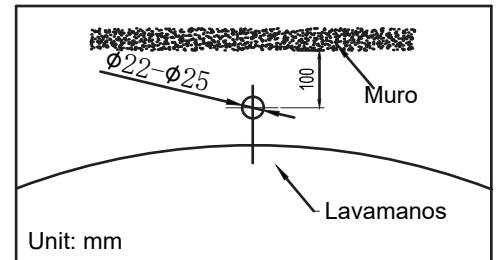
ANTES DE LA INSTALACIÓN

1. Limpiar la tubería de suministro de agua.

Antes de la instalación, se deben limpiar los artículos diversos y la arena en la tubería lejos para evitar el bloqueo.

2. Configuración del agujero

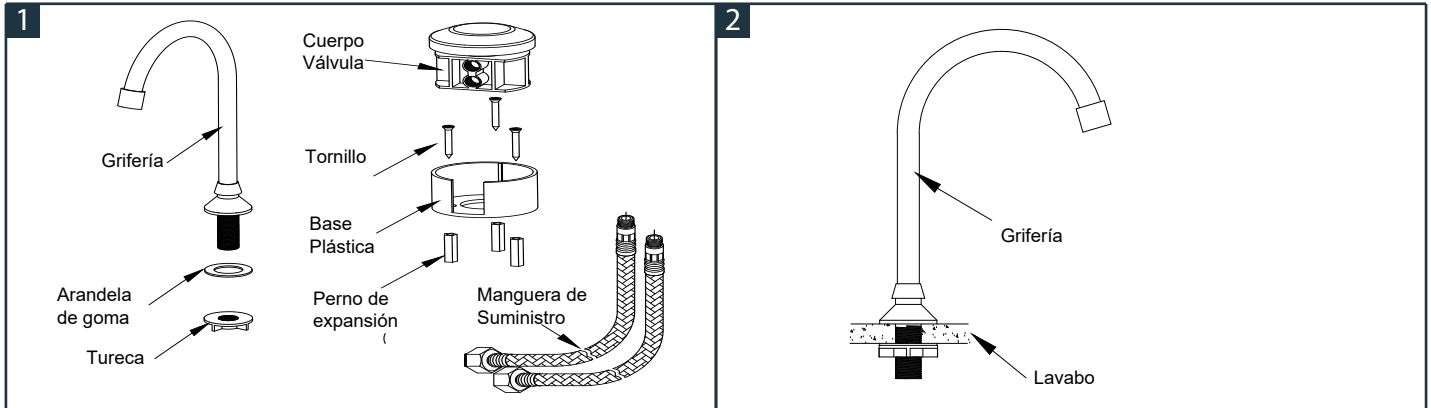
Cuando se utiliza una encimera, tenga en cuenta que el orificio de montaje diámetro en el lavabo debe estar entre $\varnothing 22 - \varnothing 25$, y específico la posición y la dimensión de instalación se muestran a continuación.



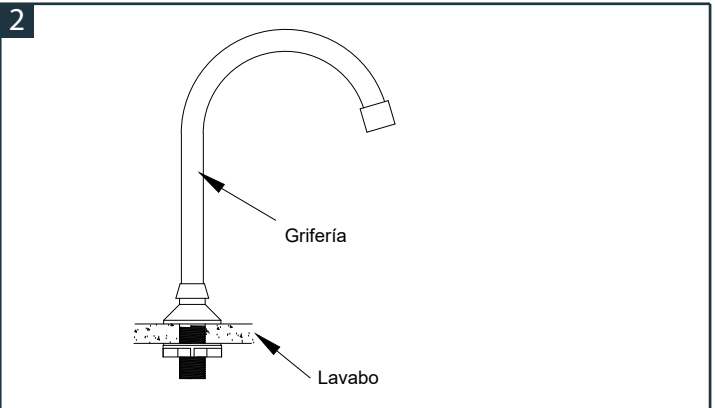
INSTALACIÓN DEL CUERPO DEL GRIFO

- Antes de la instalación, se debe limpiar la suciedad alrededor del orificio de montaje.
- Como la superficie del cuerpo principal está galvanizada, por favor no rasque la superficie electrochapada al desembalar el producto.
- Durante la instalación, envuelva la superficie galvanizada con un paño suave para evitar rayas
- El producto no debe ser torcido con un tubo con fuerza para evitar alguna deformación e incluso torsión.

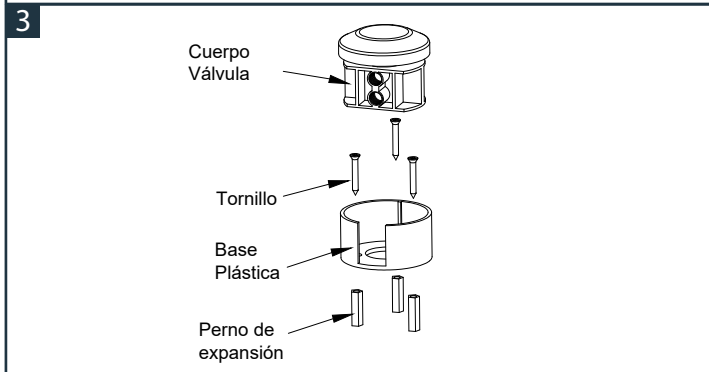
PASOS INSTALACIÓN



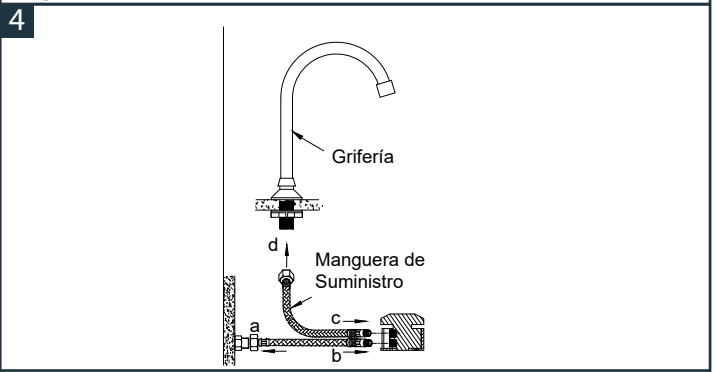
Partes de la grifería



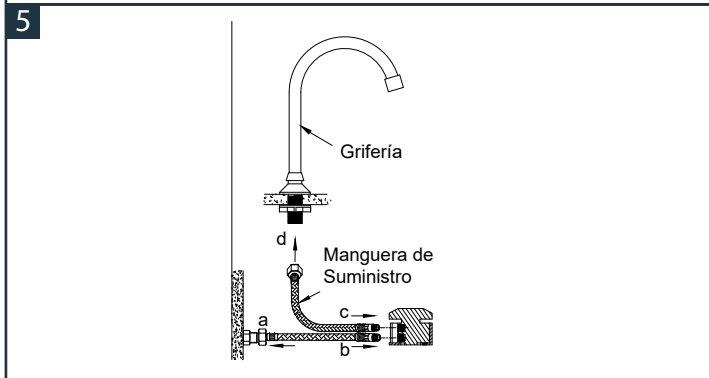
Verifique si la arandela de goma en la parte inferior del grifo está colocada correctamente, coloque la llave en el orificio de montaje del lavabo, deslice ambas juntas de goma en el tubo roscado, luego atornille la tuerca en el tubo roscado.



Coloque la base de plástico en el suelo. Marque la posición del agujero y taladre 3 agujeros en el suelo. Golpee el perno de expansión en secuencia. Alinee el orificio del tornillo de la base de plástico con los pernos de expansión. Luego coloque la base de plástico en el piso. Apriete los 3 pernos de expansión con 3 llaves para fijar la base de plástico. Inserte el cuerpo de la válvula en la base de plástico.

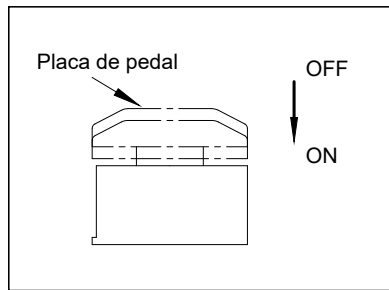


Primero atornille dos mangueras de entrada de agua en el cuerpo de la válvula (b) y (c) conecte la válvula de ángulo (a) y la entrada del cuerpo de la válvula (b) con una manguera de suministro de agua. Luego conecte la salida del cuerpo de la válvula (c) y el pico (d) con otra manguera de suministro de agua. Asegúrese de que todas las conexiones estén apretadas



Durante la instalación, no rompa ni alargue las mangueras de entrada de agua, para evitar dañar las piezas de conexión de las mangueras y provocar fugas de agua. Después de la instalación, conecte el suministro de agua y verifique si hay fugas de agua en cada parte de conexión repetidamente

USO



En caso de uso normal, el agua está cortada. Cuando la placa del pedal es pisoteada, sale agua por el pico. El agua desaparecerá cuando se levante el pie de la placa del pedal.

PRECAUCIÓN Y MANTENIMIENTO

1. Para mantener la durabilidad del producto, opere el producto cuidadosamente.
2. Cuando la salida de agua esté obstruida, la boquilla se puede desenroscar para limpiarla.
3. El producto no debe cepillarse con nylon o detergentes con gránulos gruesos como polvo de limpieza y polvo de pulido etc.
4. El detergente ácido puede corroer el recubrimiento galvanizado, evitar el uso de éste. En caso de que haya baldosas alrededor del el grifo y éstas se limpien con detergentes ácidos, enjuagar con abundante agua posteriormente.
5. Cuando el grifo esté muy sucio, límpielo con un paño humedecido con detergente neutro, y luego límpiase con un paño seco y suave.
6. Cuando hay cosméticos y detergentes pegados al grifo, la superficie electrochapada se empañará, límpiela con un paño suave después de lavarlo completamente con agua.

Notas: Con la constante renovación del estilo del producto, el objeto real puede no coincidir con la representación gráfica, pero los principios básicos son los mismos.