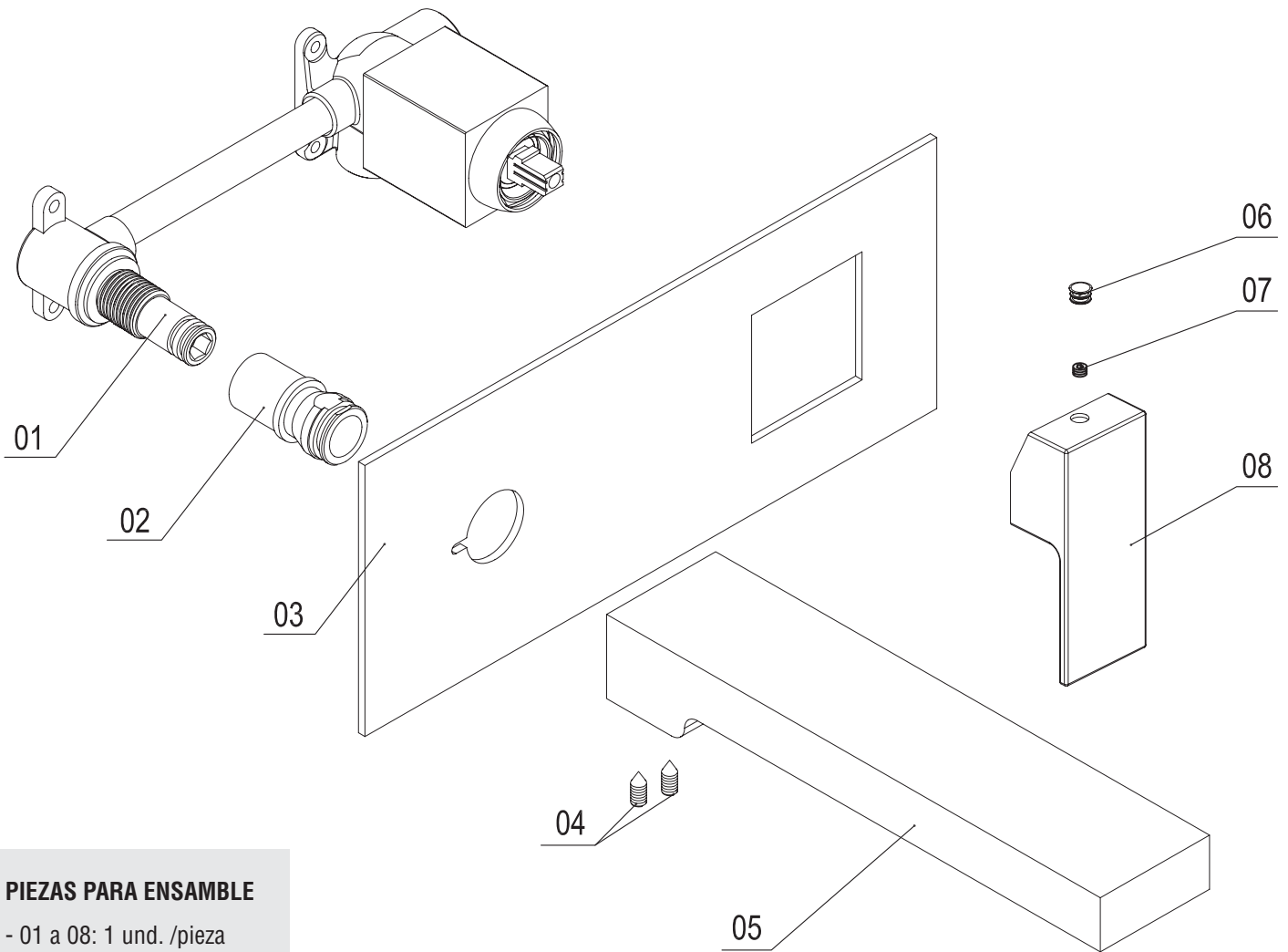


PRESENTACIÓN



PIEZAS PARA ENSAMBLE

- 01 a 08: 1 und. /pieza

INSTRUCCIONES DE INSTALACIÓN

- 1- Ajuste el cuerpo mezclador (01) en la pared y luego ajuste la placa (03) en el cuerpo mezclador (01).
- 2- Ajuste la junta (02) en la junta del cuerpo mezclador (01) y luego fije el caño (05) en la junta (02). Continúe atornillando los 2 tornillos (04) y asegure el caño (05).
- 3- Ajuste la manija (08) en el cuerpo mezclador (01). Luego atornille los tornillos (07) y asegure la manija (08).
- 4- Ajuste el botón (06) en la manija (08).