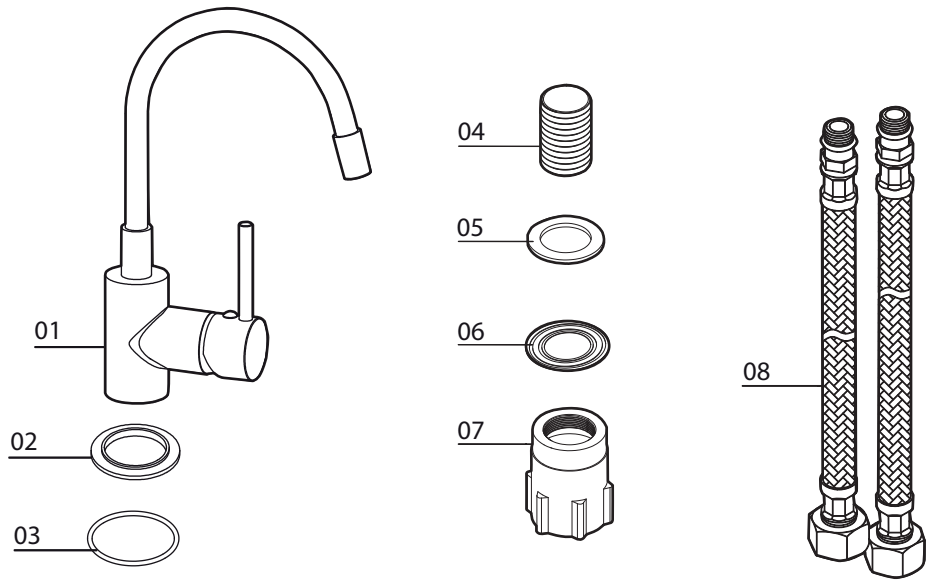


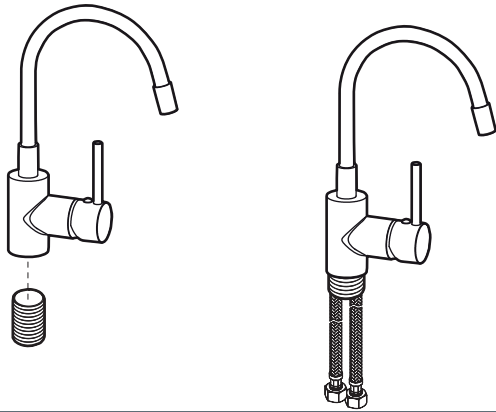
**PARTES Y PIEZAS**

- 1. Grifería
- 2. Base
- 3. O-ring
- 4. Tubo de enrosque
- 5. Arandela de goma
- 6. Arandela de hierro
- 7. Tapa fijadora

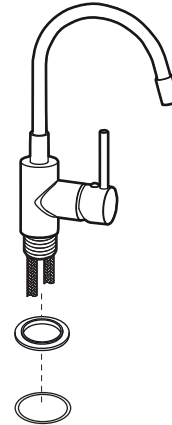


**PASOS DE INSTALACIÓN**

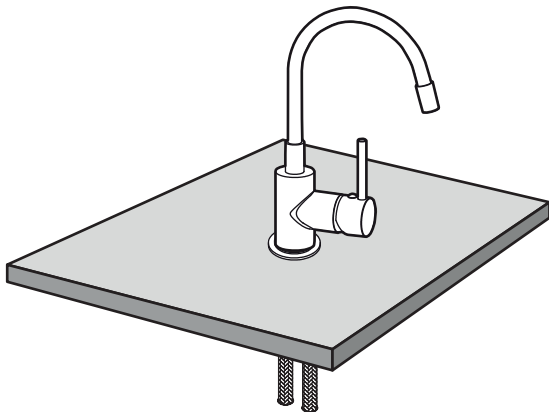
**1** Ajustar el tubo enroscado en la grifería, después instalar las dos mangueras extraíbles en la grifería.



**2** Insertar el o-ring al fondo de la base de la grifería.



**3** Instalar la grifería con la base en el mesón.



**4** Poner la arandela de goma y la arandela de hierro en el tubo enroscado y ajustar la tapa en el tubo enroscado para fijar la grifería.

