

DESCRIPCIÓN DEL PRODUCTO

Los paneles de Cielo fabricados en SPC (Stone Plastic Composite), son una solución moderna y versátil para revestimientos interiores. Su diseño innovador es ideal tanto para zonas húmedas como secas, proporcionando una opción rápida, estética y económica para proyectos nuevos o de remodelación. Destacan por su resistencia a la humedad y a termitas.

CONSIDERACIONES GENERALES

Seguridad: Para garantizar la seguridad durante el manejo, corte e instalación, es imprescindible utilizar el equipo de protección adecuado. Se recomienda el uso de guantes, mangas largas y pantalones de seguridad.

Porcentaje de Pérdida: Se aconseja considerar un porcentaje de pérdida del 10% sobre el metraje real, debido a cortes y reposiciones que puedan ser necesarios. Este porcentaje puede variar según la geometría del muro y diseños especiales.

Etiquetas de Embalaje: Conserve todas las etiquetas de embalaje hasta completar la instalación para asegurar el seguimiento de los productos.

Manipulación del Producto: Maneje los paneles con cuidado para evitar daños en la superficie y bordes.

Exposición a Calor: Mantenga los paneles alejados de fuentes de calor, como chimeneas, ya que el exceso de calor puede dañarlos.

Vidrio de Baja Emisividad: El vidrio de baja emisividad está diseñado para evitar la acumulación pasiva de calor dentro de una estructura y puede causar una acumulación de calor inusual en las superficies exteriores, lo que genera un reflejo del calor que crea una fuente de calor en el ambiente. Se recomienda consultar con anticipación al fabricante del vidrio para obtener asesoría sobre cómo reducir la reflexión del calor.

Aclimatación: Dejar los paneles 24 h aclimatándose en el recinto antes de instalar.

Electricidad: Verificar que las canalizaciones eléctricas, ductos o cañerías superiores estén terminadas.

Condiciones ambientales: Confirmar que el ambiente esté seco y sin filtraciones.

HERRAMIENTAS Y AUXILIARES

Utilice herramientas convencionales para trabajar la madera. Se recomienda el uso de:



Taladro o atornillador eléctrico



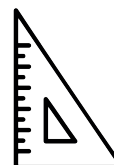
Sierra circular o caladora (con hoja para corte fino sobre 60 dientes)



Cinta métrica



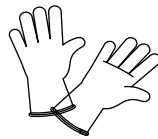
Nivel de burbuja o láser



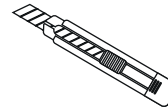
Escuadra



Lápiz o marcador



Guantes y gafas de protección



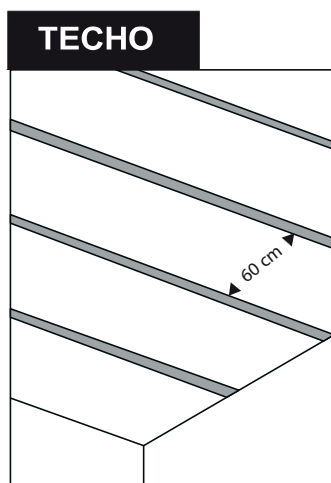
Cúter o bisturí

ALMACENAMIENTO

Condiciones de Almacenamiento: Los paneles deben almacenarse en un lugar cerrado, limpio y plano.

Posición: Mantenga los paneles en posición horizontal sobre una superficie plana para evitar deformaciones.

PREPARACIÓN DE LA SUPERFICIE



La superficie de instalación debe cumplir con las siguientes características:

Limpia
Aplomada
Seca

Perfil metálico (aluminio o acero galvanizado)
o Madera seca y nivelada

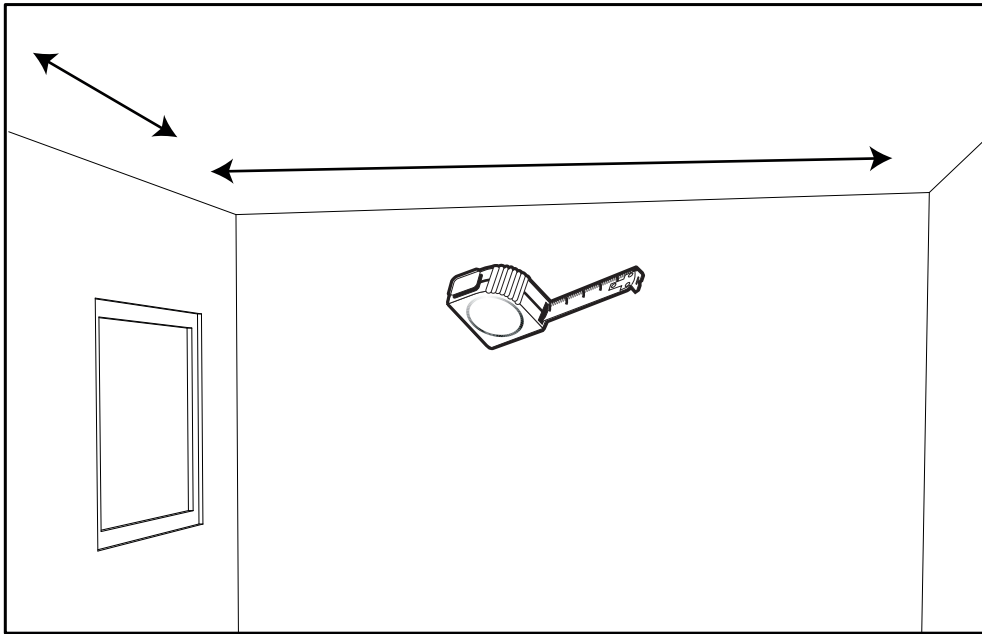
Corte de Paneles

- Con Cuchillo: Realice un trazo en el panel con una regla y cuchillo, haciendo varias pasadas hasta obtener una línea continua. Posteriormente, doble el panel cuidadosamente a lo largo de la línea de corte hasta que se produzca la separación completa del material.
- Con Sierra Eléctrica: Utilice una guía para un corte preciso, moviendo la sierra de manera lenta y continua para realizar un corte limpio y preciso del panel según la medida requerida.

PASO A PASO DE INSTALACIÓN

Preparación de superficie

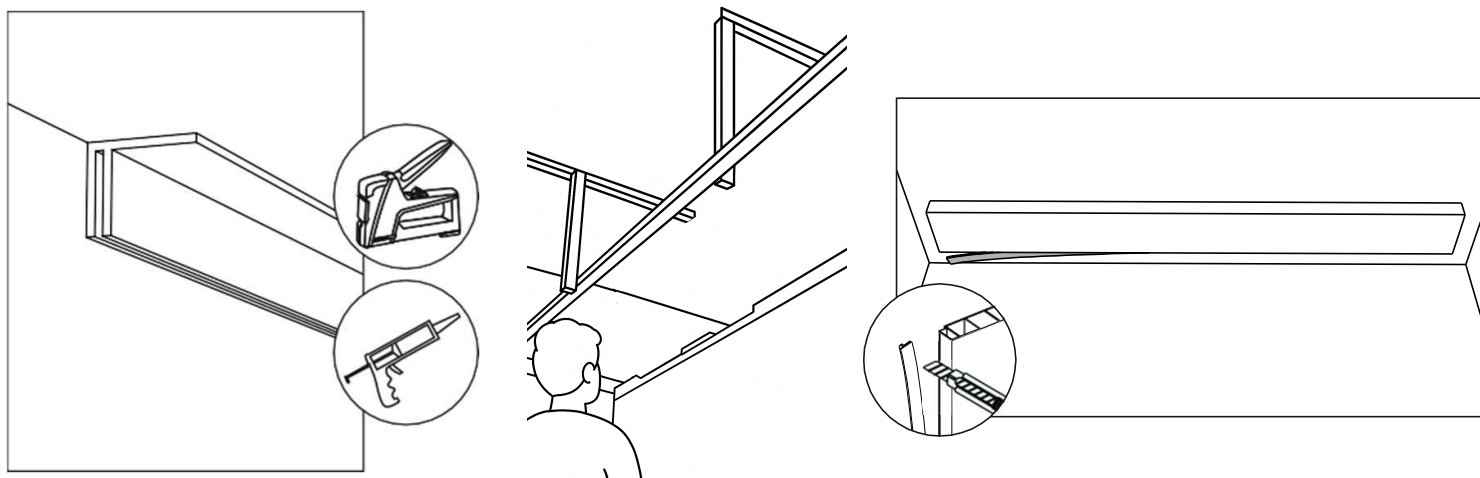
1. Medir la altura deseada del cielo en cada muro perimetral.
2. Con un nivel láser o manguera de agua, marcar una línea horizontal continua en todo el contorno del recinto (tolerancia máxima ± 3 mm).
3. Verificar que la línea quede paralela al piso o losa, y ajustar en los puntos más bajos.



Instalación de la estructura

- La estructura puede ser de listones de madera seca (2"x1"), perfiles metálicos galvanizados tipo CD/UD, o perfiles estructurales de PVC.
- Fijar los listones o perfiles al cielo original mediante anclajes mecánicos, colgadores o tensores, respetando el nivel marcado.
- Disponer las vigas o perfiles cada 60 cm, perpendiculares al sentido de instalación de los paneles.
- Asegurar los anclajes con tornillos o pernos de expansión, verificando que no queden torsionados
- En caso de instalaciones con luminarias empotradas, dejar los refuerzos necesarios en la estructura para soportarlas
- Comprobar que toda la estructura quede perfectamente nivelada antes de avanzar.
- Verifique que la estructura de soporte cuente con la capacidad de carga necesaria para resistir el peso propio de los paneles por metro cuadrado, de acuerdo con las especificaciones del fabricante

Nota: En caso de estructura de madera, aplicar sellador o barniz protector antes de instalar los paneles.



Instalación de paneles

Iniciar en la pared más recta o menos visible. Cortar el primer panel a la longitud exacta del cielo, dejando una holgura de 5 mm en cada extremo para dilatación. Insertar un borde del panel dentro del perfil perimetral. Alinear el panel y fijarlo al entramado con tornillos autorroscantes cabeza plana (4 x 13 mm) o grapas, ubicados en la pestaña oculta del panel.

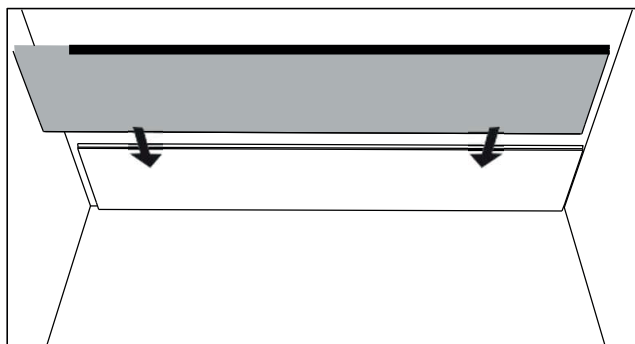
- Espaciamiento recomendado entre fijaciones: cada 30-40 cm.
- No sobreapretar los tornillos; el panel debe poder dilatar ligeramente.

Encaje de los paneles siguientes

Insertar el segundo panel haciendo coincidir su lengüeta macho dentro del canal hembra del panel anterior. Empujar hasta que el encaje quede completamente cerrado, sin forzar. Revisar la alineación longitudinal y transversal. Fijar nuevamente por la pestaña oculta. Continuar con la misma secuencia hasta cubrir toda la superficie. En caso de necesitar cortes para luminarias, usar sierra copa o cuchillo afilado, marcando previamente el diámetro del corte. Si se requiere empalmar paneles longitudinalmente, usar perfil intermedio tipo "H" o dejar a tope

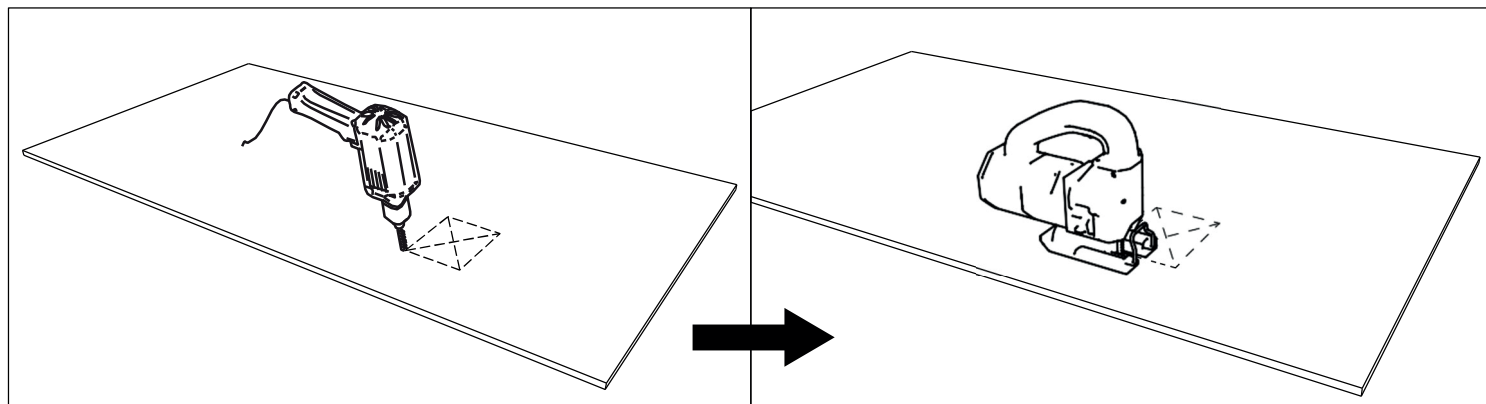
Último panel

Medir el ancho restante y cortar el último panel longitudinalmente con cúter o caladora. Dejar una separación de 5 mm para dilatación entre panel y perfil perimetral. Insertar primero el borde cortado en el perfil perimetral opuesto y luego ajustar hacia el encaje del penúltimo panel. Si el espacio es reducido, usar una espátula o cuña plástica para encajar sin dañar los bordes.



En caso de que haya luminarias u otros elementos en la superficie del techo, ajuste el panel realizando los cortes o perforaciones correspondientes antes de colocarlo.

Nota: No apoyar el peso del accesorio sobre los paneles, anclar siempre al entramado estructural y/o Refuerza con perfil adicional en zonas donde se instalarán lámparas empotradas. Revisar funcionamiento eléctrico antes del cierre completo.



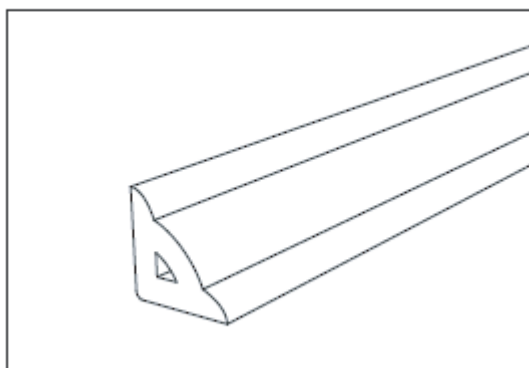
Paso 4: Terminaciones

Instalar perfiles de terminación tipo cornisa en los bordes visibles, para dar un acabado mas estético y profesional. En zonas húmedas (baños, cocinas, lavanderías), aplicar silicona neutra incolora en las uniones perimetrales. Limpiar la superficie con paño húmedo – no usar solventes. En techos expuestos a condensación, prever ventilación mediante rejillas o perforaciones discretas.

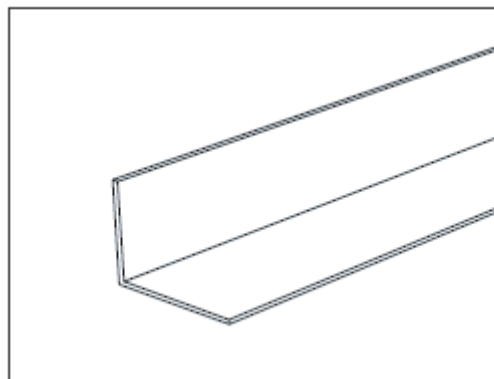
Perfiles y Acabados

Los perfiles para acabados de extremidades (ya sean clipables o no), así como los perfiles multifuncionales clipables y los ángulos internos/externos encajables, facilitan la finalización discreta del perímetro de techos. Los perfiles de acabado son fáciles de cortar. Por otro lado, las cornisas (ya sean reversibles o no) están especialmente diseñadas para techos, permitiendo una transición elegante entre la pared y el techo.

Esquina interior



Esquina exterior



LIMPIEZA CUIDADO Y MANTENIMIENTO

Evitar Luz Solar Directa: Minimice la exposición prolongada a la luz solar directa, utilizando cortinas o elementos bloqueadores.

Precauciones Térmicas: Los productos expuestos a calor excesivo pueden experimentar cambios dimensionales. Use precauciones térmicas para minimizar efectos en el revestimiento

Evitar Manchas: Productos a base de petróleo o aceites pueden manchar la superficie.

Mantenimiento Regular: Mantenga la superficie limpia eliminando el polvo con un paño de microfibra húmedo y utilizando detergente neutro. Evite el uso de cloro concentrado, abrillantadores o limpiadores abrasivos.

GARANTÍA

Los productos de nuestro proveedor se producen mediante un exclusivo proceso de fabricación automatizado. La garantía cubre defectos de fabricación, pero se invalida si la instalación o mantenimiento se realizan de manera inadecuada. Para cualquier solicitud de cambio por disconformidad, debe hacerse antes de la instalación.

Validez de la Garantía:

- La garantía será válida siempre que se cumplan todas las instrucciones del fabricante desde la compra.
- Se debe presentar el comprobante de compra para evaluar cualquier eventual falla.

Exclusiones de la Garantía: La garantía no cubre instalaciones realizadas por personal no autorizado o que no cumplan con las directrices del fabricante.