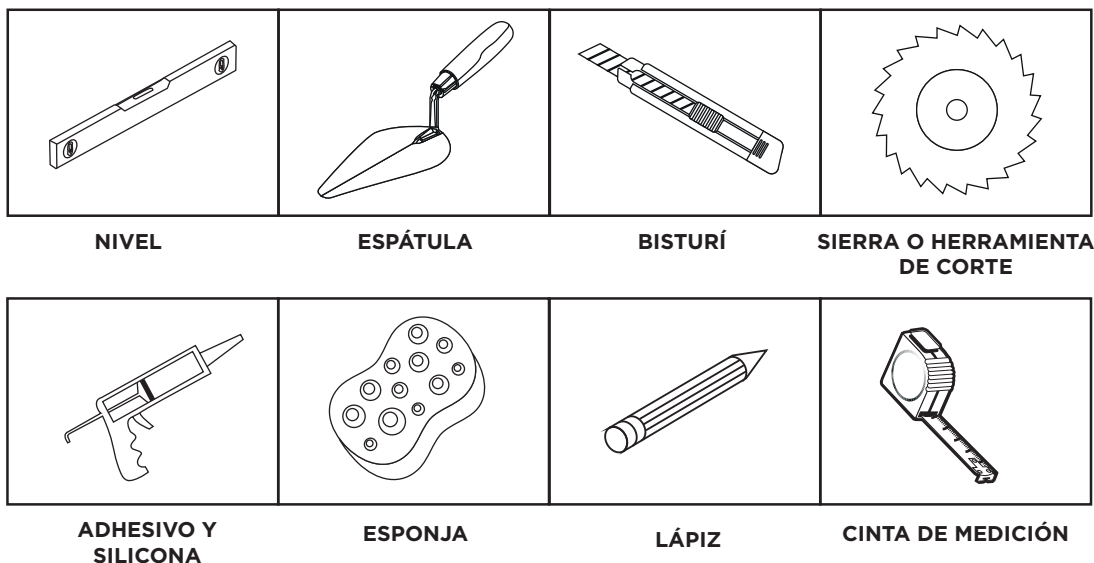


SPC WALL STEIN

HERRAMIENTAS



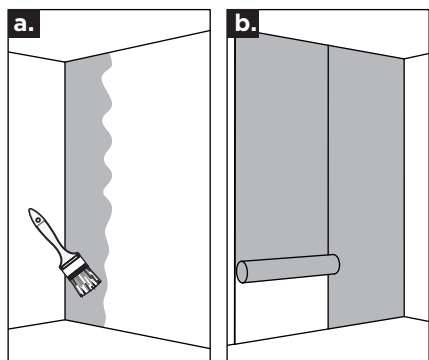
RECOMENDACIÓN DE ACLIMATACIÓN: Ubique los paneles en el lugar donde será instalado durante al menos 48 horas para permitir que se aclimaten a la temperatura del entorno.

PREPARACIÓN DE LA PARED

Revise y repare en caso de ser necesario cualquier imperfección en la pared, teniendo en cuenta los siguientes aspectos:

- Si es una pared de madera, los soportes de madera deben estar firmemente unidos, secos, limpios, desengrasados, libre de grietas, arrugas y desniveles.
- Si la pared es de concreto/ladrillo, se debe eliminar las protuberancias mediante lijado, las cavidades se deben rellenar y sellar.
- Si la pared es de cerámica, asegurarse de que no haya baldosas sueltas o mal fijadas y que la superficie de las baldosas esté limpia y desengrasada antes de aplicar el adhesivo.

IMPERMEABILIZACIÓN



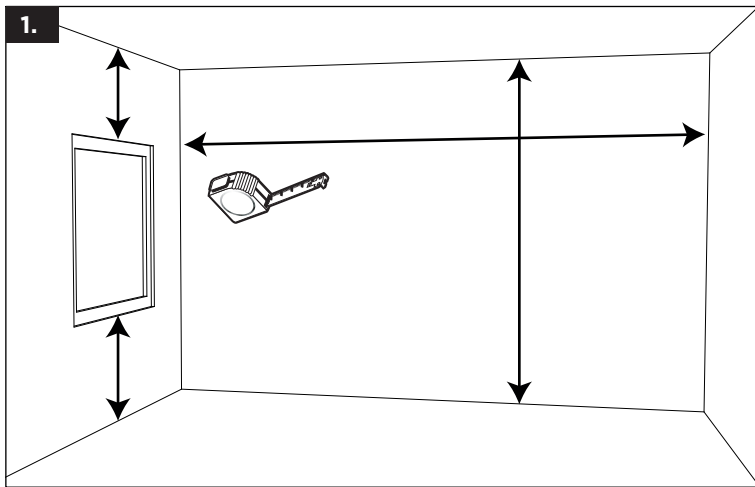
Si la instalación se realiza en una pared seca, puede omitir el siguiente paso y proceder directamente con el proceso de instalación según los pasos indicados.

Para instalaciones en zonas húmedas, se recomienda realizar una impermeabilización para salvaguardar la pared contra los efectos del agua. Puede hacer esto utilizando una película líquida (a.) o una membrana selladora (b.).

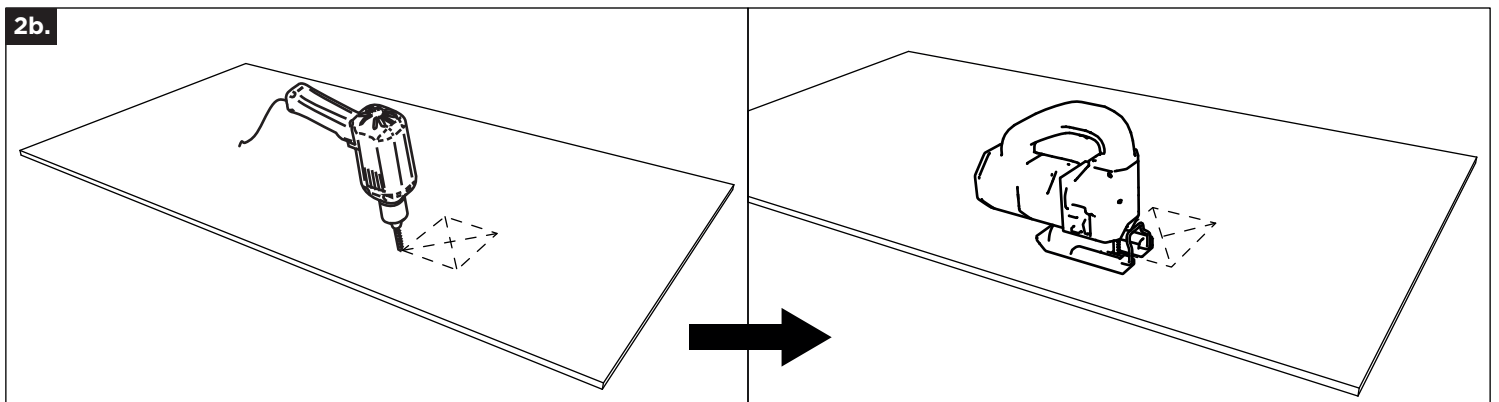
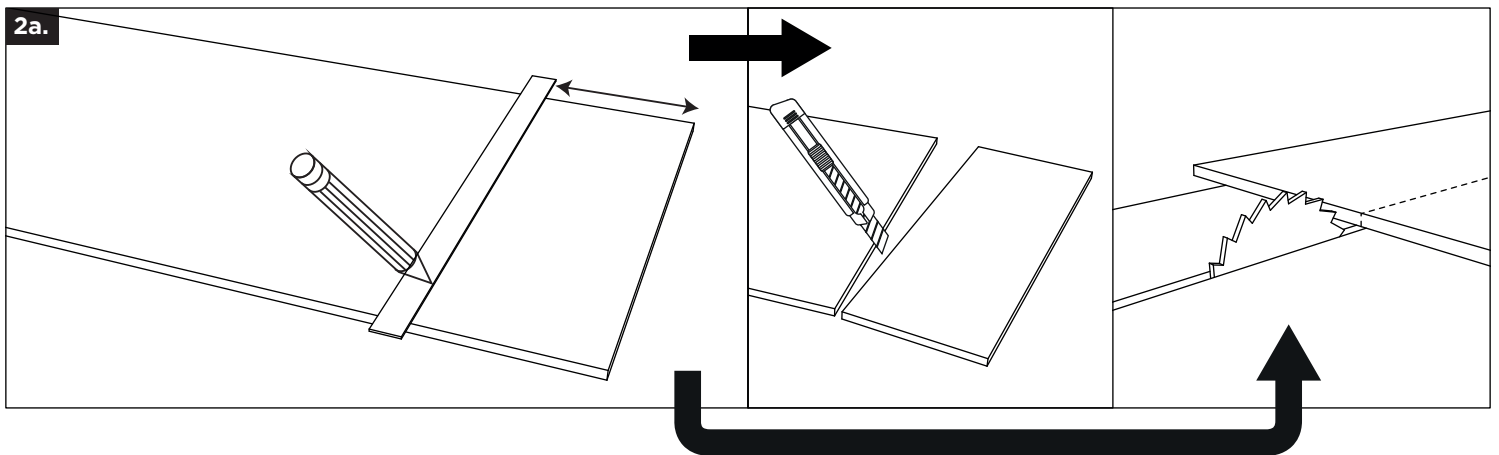
Para lograr una impermeabilización efectiva, siga cuidadosamente las instrucciones del fabricante del producto que utilizará.

SPC WALL STEIN

INSTALACIÓN

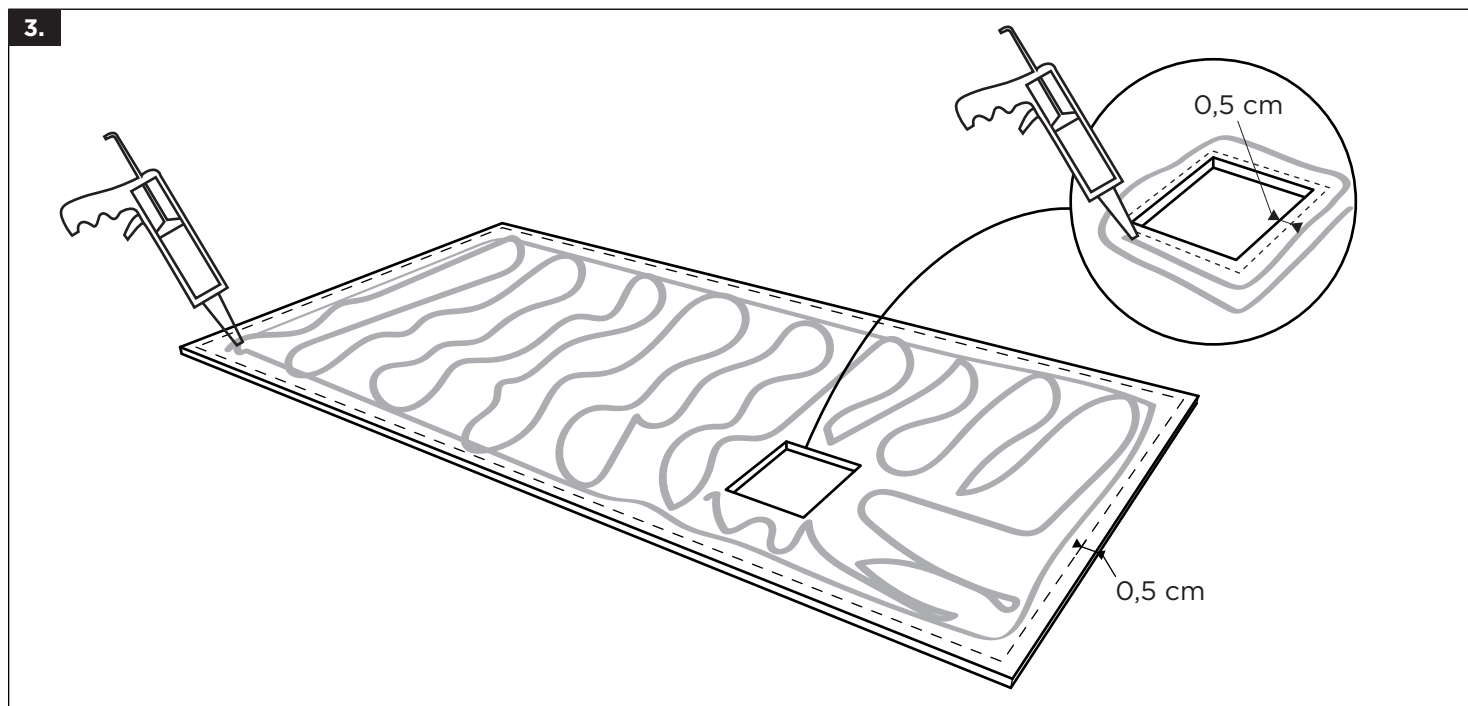


1. Después de asegurarse de que la superficie de la pared esté limpia, seca y nivelada, mida la superficie para calcular la cantidad de paneles necesarios.

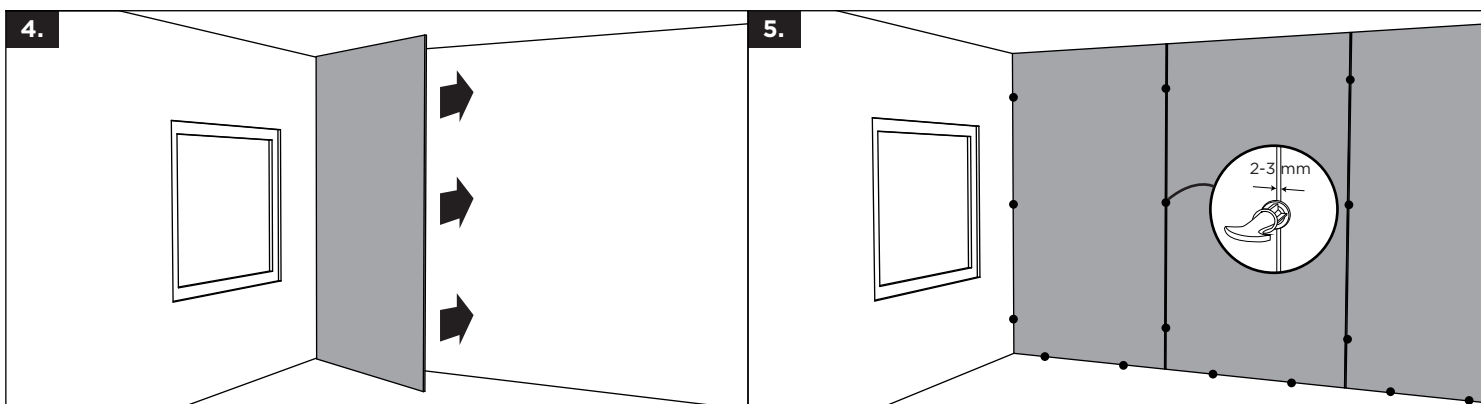


2. Corte los paneles para que coincidan con el tamaño de la pared. En caso de que haya enchufes u otros elementos en la superficie de la pared, ajuste el panel realizando los cortes o perforaciones correspondientes antes de colocarlo.

SPC WALL STEIN



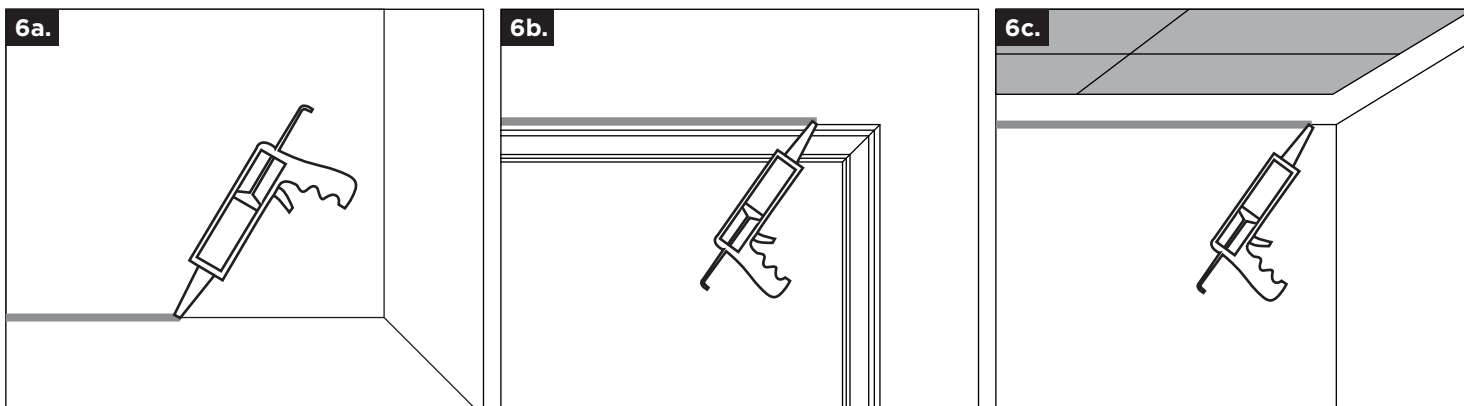
3. Antes de aplicar el adhesivo, asegúrese de que la superficie posterior del panel esté limpia, seca y libre de grasa. Luego, distribuya el adhesivo en la parte trasera de la lámina SPC, dejando un borde de 0.5 cm en cada lado para prevenir el desbordamiento del adhesivo. En las áreas donde haya realizado cortes para enchufes u otros elementos, asegúrese de aplicar adhesivo alrededor de todo el borde del agujero.



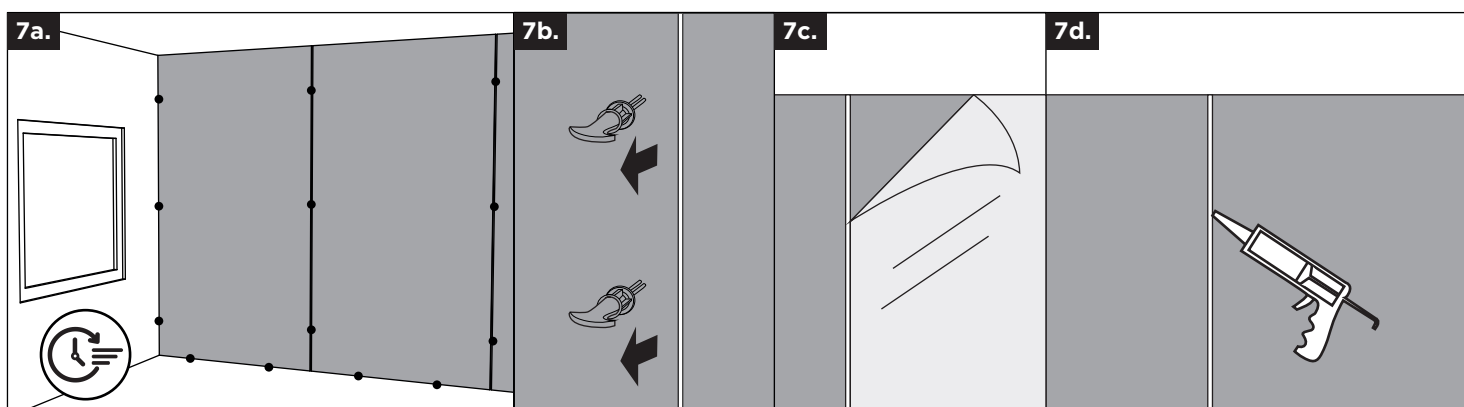
4. Luego de aplicar el adhesivo, coloque el tablero contra la pared y aplique presión para asegurar una buena adhesión. Inicie a instalar desde una esquina de la habitación, colocando los paneles uno por uno.

5. Después de pegar el primer panel, inserte los clips de nivelación los cuales crearan un un espacio de 3mm entre ellos. Este espacio debe ser sellado con fraguado acrílico una vez se retiren los clips. Instale el resto de los paneles de pared de la misma manera, asegurándose de mantener las juntas alineadas y los paneles nivelados.

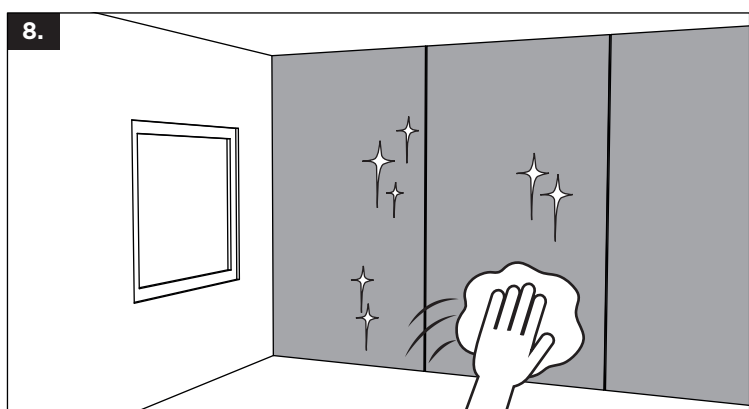
SPC WALL STEIN



6. Para la instalación en zonas húmedas, se requiere aplicar silicona en los perímetros para asegurar un acabado limpio y evitar la entrada de la humedad



7. Una vez termina de instalar todos los paneles, y que el adhesivo haya pegado, retire los clips y la película protectora de la lámina SPC. Tener en cuenta que una vez se retiran los clips de nivelación, sellar las juntas con fraguado acrílico.



8. Elimine el polvo y la suciedad derivado de la instalación. Limpie los paneles con un paño húmedo, no demasiado esponjoso, preferiblemente de microfibra. No utilice esponjas de alambre o nailon, ya que pueden dañar la superficie.

NOTA: Recuerde, los paneles deben ser instalados exclusivamente en muros interiores.