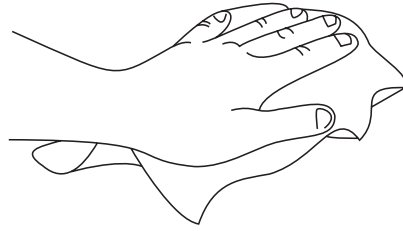


## Limpeza / Mantenimiento

No use productos abrasivos.  
Utilice solamente franela,  
agua y jabón neutro.



## Caudales

Modelos	Conexión	Presión	Caudal
<b>0342</b> Válvula automática antivandálica de pared.	3/4"	0.4 BAR	6,8 litros/min.
<b>0344</b> Válvula automática antivandálica para urinario.			6,5 litros/min.
<b>0343</b> Ducha automática antivandálica.			14.7 litros/min.



Producto fabricado bajo los controles de un Sistema de Gestión de Calidad aprobado por Bureau Veritas Certification según

**ISO 9001**

Fecha: 05 - Septiembre - 2013

F.V. - FRANZ VIEGENER se reserva el derecho de modificar, cambiar, mejorar y/o anular materiales, productos y/o diseños sin previo aviso.

Visítenos en: [www.franzviegener.com](http://www.franzviegener.com)

**fv** FRANZ VIEGENER

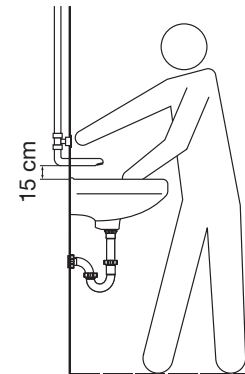
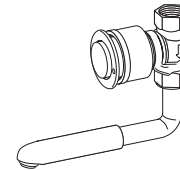
**PRESSMATIC**

JUEGOS ANTIVANDÁLICOS AUTOMÁTICOS

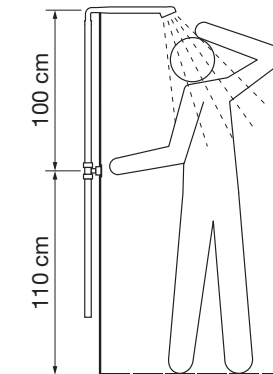
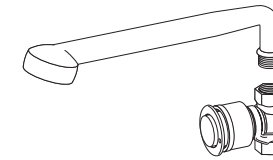
**0342**  
**0343**  
**0344**

Modelos y Características

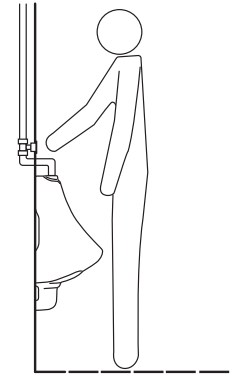
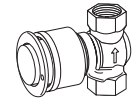
Pressmatic para pared con pico de salida. Antivandálica. (H-H) 3/4" **Cód. 0342**



Pressmatic para pared con ducha. Antivandálica. (H-H) 3/4" **Cód. 0343**



Pressmatic para pared, antivandálica. Puede usarse en duchas y/o urinario. (H-H) 3/4" **Cód. 0344**



- Economía de agua
- Accionamiento con leve presión.
- Fácil instalación y mantenimiento.
- Antivandálico.
- Higiene.
- Cierre suave y automático.
- Sistema de accionamiento hidromecánico.

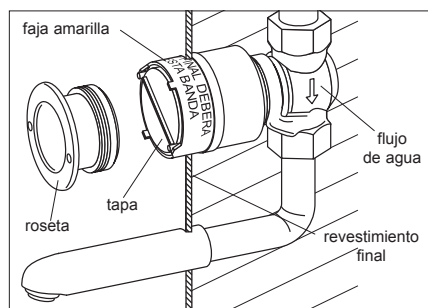
## Importante

Los productos Pressmatic antivandálicos se proveen con protecciones sobre el botón de accionamiento, pico y ducha. Se recomienda no retirar estas protecciones antes de la finalización de la obra.

**NO LUBRIQUE LA VÁLVULA**

## Instalación:

### 0342 Válvula automática antivandálica de pared

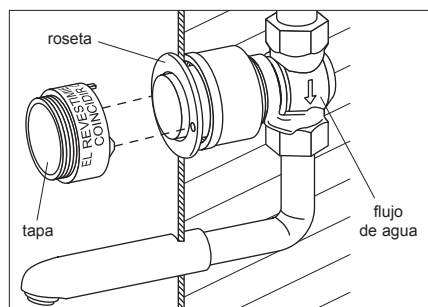


1. Posicionar el pico perpendicularmente a la pared, 15 cm arriba de la superficie del lavatorio (gráfico portada). Observe la marcación del sentido del flujo de agua (grabado en el cuerpo de la válvula)

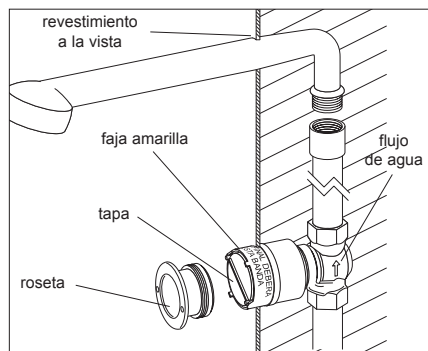
2. El conjunto debe ser embutido en la pared, de modo que el revestimiento final coincida con la faja amarilla (adhesivo existente en la tapa de la válvula), utilice teflón en las uniones para evitar fugas.

3. Se recomienda tener cuidado al colocar el revestimiento próximo al pico, pues éste quedará a la vista.

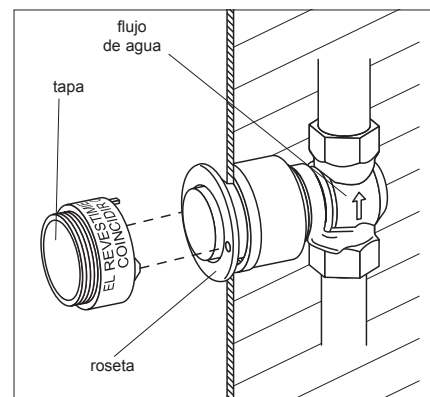
4. Para montar la roseta del pulsador, retire la tapa de protección desenroscándola. Luego utilice las puntas de la parte superior de la tapa para ajustar la roseta.



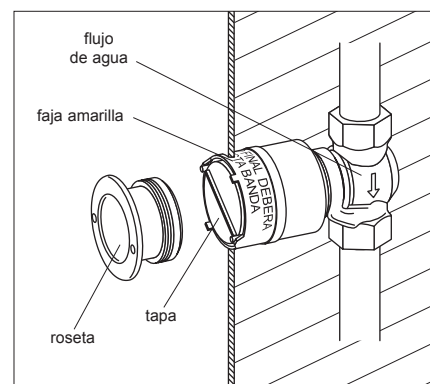
### 0343 Ducha automática antivandálica



1. Antes de la instalación, arme el conjunto válvula Pressmatic / ducha antivandálica, utilizando tubos y conexiones disponibles en los comercios del ramo. Observe en este montaje, la marcación de sentido de flujo de agua (grabado en el cuerpo de la válvula) y la distancia entre la válvula y la ducha (ver el gráfico de la portada). La ducha deberá quedar alineada con el botón de accionamiento. (utilizar teflón en las uniones para evitar fugas).



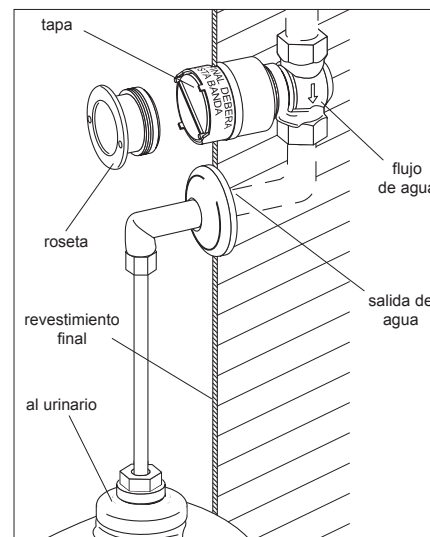
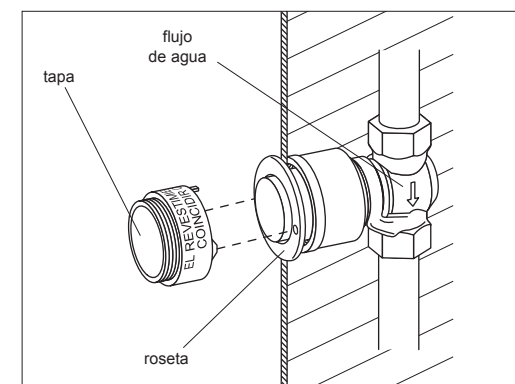
### 0344 Válvula automática antivandálica para urinario.



2. Al instalar el conjunto, observar la marcación de profundidad de instalación (adhesivo existente en la tapa de la válvula).

3. Se recomienda tener cuidado al colocar el revestimiento próximo a la ducha, pues ésta quedará a la vista.

4. Seguir procedimiento 4 de instalación de la válvula automática antivandálica de pared (0342).



1. Instale la válvula en el lugar deseado, observando las marcas de sentido de flujo de agua (flecha grabada en el cuerpo de la pieza) y profundidad de instalación (adhesivo existente en la tapa de la válvula).

2. La unión con el urinario debe ser realizada con conexiones existentes en el mercado conforme al proyecto del usuario.

3. Seguir procedimiento 4 de instalación de la válvula automática antivandálica de pared (0342).