

# Instrucciones de Instalación

## Hidromasajes Pórtatiles

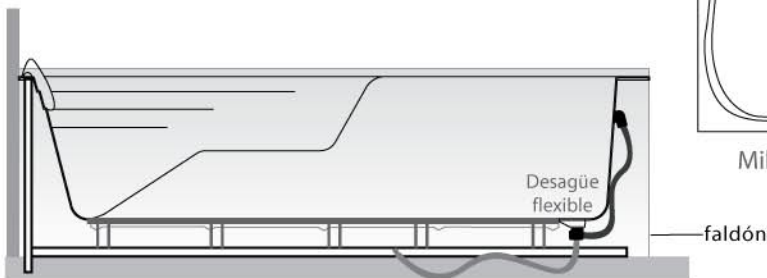


### Recomendaciones Previas

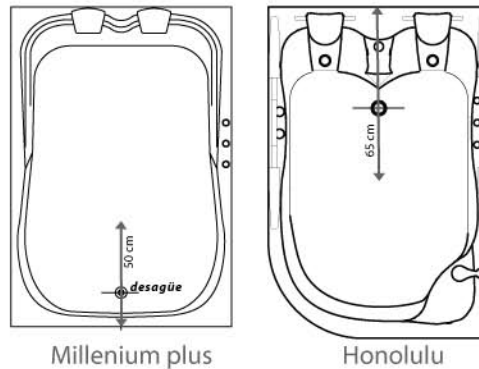
1

#### A. SUPERFICIES DE ASENTAMIENTO

Se debe definir la superficie de asentamiento, debe estar en buenas condiciones, terminado (enchapado) y nivelado.



#### B. INSTALAR DESAGÜE DEI HIDROMASAJE



Los hidromasajes portátiles proporcionan la fácil instalación del desagüe ya que este es flexible.

Se recomienda que el sifón este cerca del desagüe del hidromasaje, como lo indican las fechas en las anteriores figuras.

Para tener una mejor guía, tome como base los planos que tiene cada uno de nuestros hidromasajes.

#### C. INSTALACIÓN HIDRÁULICA Y ELÉCTRICA ADECUADA

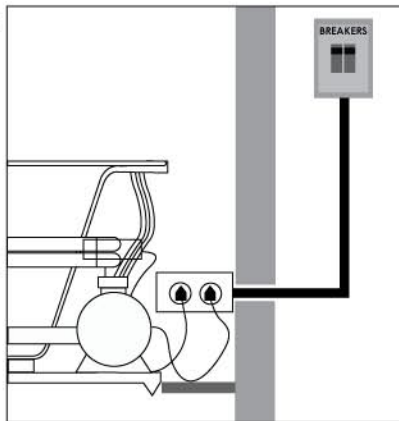
Realice la instalación eléctrica adecuada. Verifique que todos los cables estén con enchufe. Se debe tener previamente:

##### Para la parte eléctrica: (Equipo sin aero-masaje)

- Un (1) toma doble de 15 amp. 110 v. monofásico con conexión a tierra.
- Un (1) toma doble a 110 v. (opcional para cromoterapia)
- Un (1) breaker de 30 amp. (Exclusivo para el equipo).
- Una (1) Línea calibre 10 para la viva y dos (2) líneas calibre 12 para el neutro y tierra.

##### Para la parte hidráulica:

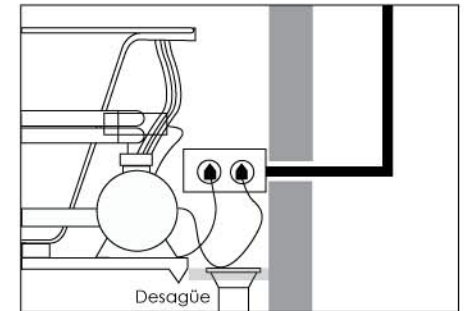
- Un niple de 1/2 (galvanizado o PVC).
- 1 entrada de agua caliente.
- 1 entrada de agua fría.
- Llave de abasto para la entrada de agua fría y para la entrada de agua caliente.



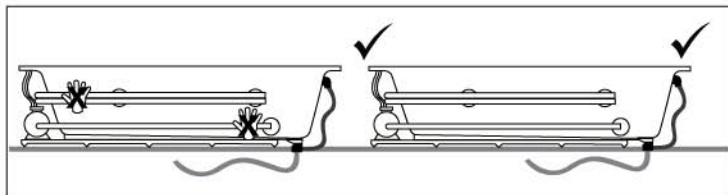
**NOTA: para mas información ver la página de especificaciones técnicas.**

#### D. DESAGÜE ADICIONAL

Ubique el desagüe adicional en la zona de equipos, para evacuar el agua que se filtre.



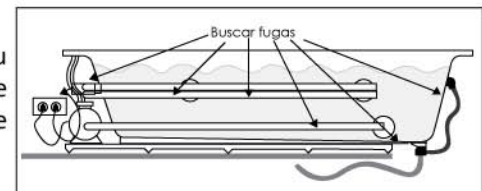
#### E. MANIPULACIÓN DEL PRODUCTO



No manipule el hidromasaje por las tuberías, manipulela por los bordes.

#### F. REVISIÓN DEL PRODUCTO

Verifique que su producto funcione correctamente antes de terminar la instalación.



Tenga en cuenta de encender la motobomba cuando el hidromasaje esté completamente lleno. El nivel del agua debe estar por encima de los hidrojets para que la motobomba no coja aire y funcione de manera correcta.

# Instrucciones de Instalación

## Hidromasajes Pórtatiles



### Pasos Para la Instalación

2

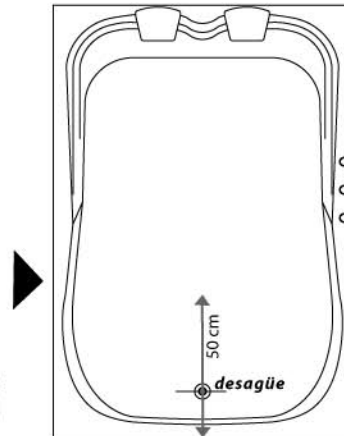
#### PASO 1

##### INSTALACIÓN DEL DESAGÜE

Coloque el hidromasaje en el piso nivelado, para determinar la posición definitiva. Cuide que la posición del desagüe y las conexiones eléctricas queden de fácil acceso para su instalación.

**Se recomienda** que el sifón este lo más cerca posible del desagüe del hidromasaje.

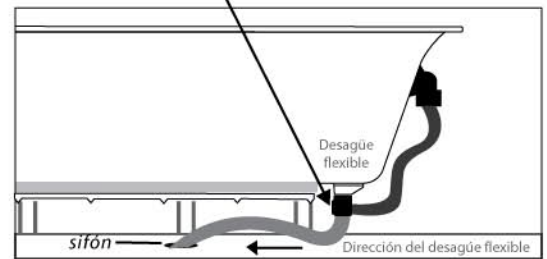
Los hidromasajes portátiles tiene desagüe flexible de 1m de largo, lo que permite su fácil instalación.



Millenium plus

##### NOTA IMPORTANTE:

1. El desagüe flexible, no va instalado. Viene amarrado al lateral del hidromasaje junto con la tele ducha.
2. Instale el desagüe flexible, de manera que el desagüe quede directamente hacia donde está el sifón. (Se recomienda instalar el desagüe con teflón).
3. Ya instalado todo el hidromasaje, verifique si hay fugas.
4. Si es necesario selle alrededor del desagüe flexible, con silicona antihongos.



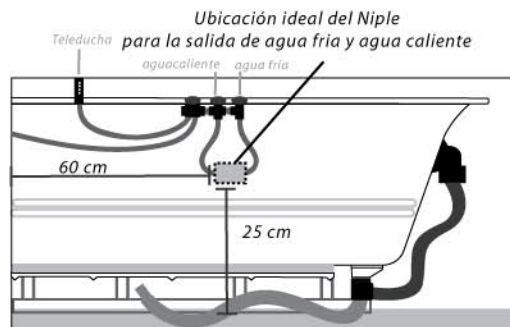
El tamaño del sifón debe ser de 2" (pulgadas) de diametro.

#### PASO 2

##### INSTALACIÓN HIDRÁULICA

##### PARA INSTALAR LA PARTE HIDRÁULICA SE NECESITA:

- Un niple de 1/2 (galvanizado o PVC).
- 1 entrada de agua caliente.
- 1 entrada de agua fría.
- Llave de abasto para la entrada de agua fría y para la entrada de agua caliente.



Teniendo en cuenta la ubicación deseada del hidromasaje, tomamos como punto de referencia los controles de agua fría y agua caliente para instalación hidráulica.

Se recomienda que la ubicación del Niple este a 25 cm de altura partiendo del suelo de bajo de los controles de agua fría y agua caliente del hidromasaje, como se muestra en la imagen anterior.

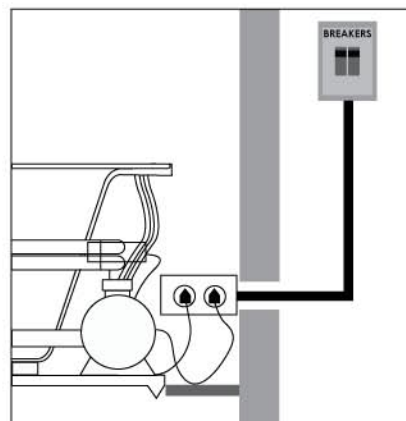
#### PASO 3

##### INSTALACIÓN ELÉCTRICA

Verifique que todos los cables estén con enchufe.

##### PARA INSTALAR LA PARTE ELÉCTRICA SE NECESITA:

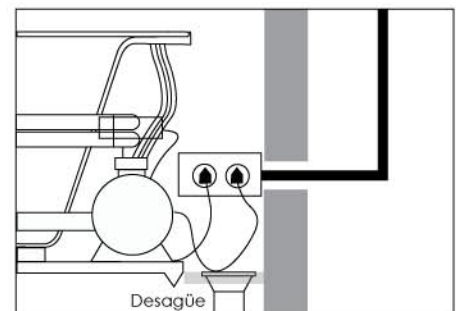
- Un (1) toma doble de 15 amp. 110 v. monofásico con conexión a tierra.
- Un (1) toma doble a 110 v. (opcional para cromoterapia)
- Un (1) breaker de 30 amp. (Exclusivo para el equipo).
- Una (1) Línea calibre 10 para la viva y dos (2) líneas calibre 12 para el neutro y



Asegúrese que todos los cables estén conectados, antes de verificar la instalación eléctrica del hidromasaje.

**Encuentre más detalladamente las especificaciones en la pag.4.**

#### PASO 4



Ubique el desagüe adicional en la zona de equipos, para evacuar el agua que se filtre.

#### PASO 5

Llene el hidromasaje, verifique que el sistema funcione bien, déjelo solo lleno de un día para otro para verificar que no hayan filtraciones.

El toma corriente se recomienda que este a 25 cm de altura partiendo del suelo, preferiblemente cerca de la motobomba, para su fácil instalación.

# Instrucciones de Instalación

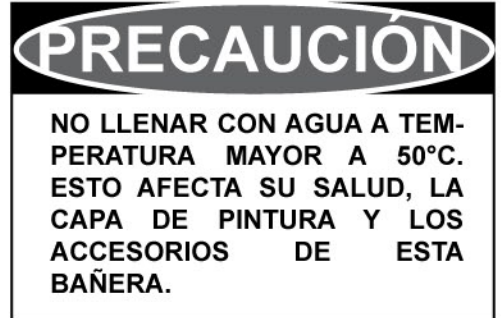
## Bañeras (tinas) - Hidromasajes



### Recomendaciones De Manejo

3

- No llenar con agua a temperatura mayor a 50°C, esto afectará su salud, la capa de pintura y los accesorios de éste hidromasaje.
- Para un buen funcionamiento el hidromasaje se sugiere que este debe estar lleno 5 cm arriba de los hidrojets. Verifique que la motobomba y el mantenedor de temperatura (si lo tiene) estén encendidos y bien conectados.
- Compruebe el funcionamiento de las luces y los hidrojets, aerojets y accesorios adicionales, ya encendido y lleno el hidromasaje.
- Mueva el regulador después de estar en funcionamiento el hidromasaje para ver el funcionamiento de los hidrojets.



*Este aviso esta puesto a un extremo del hidromasaje, cerca de la motobomba.*

### Recomendaciones Generales

- Durante la obra bañera (tina) o hidromasaje siempre debe estar cubierto por un plástico protector para evitar ralladuras y maltratos.
- La bañera (tina) o hidromasaje debe ser instalado después de que se realice todo el enchape y trabajos locativos en el baño.
- La bañera (tina) o hidromasaje con el auto portante tienen la altura necesaria para permitir un fácil acceso, por lo tanto NO se debe colocar rellenos o bases extra para aumentar la altura.
- Revise que la base auto portante de su hidromasaje tenga TODAS las patas apoyo. Éstas deben quedar bien asentadas en el piso.
- Verificar que la manguera de 1/8 transparente este conectada al swiche de la motobomba y al pulsador (ver especificaciones del hidromasaje).
- Verifique que no haya fugas en las mangueras y en la motobomba, antes de finalizar la instalación.
- Verifique que la manguera de succión este amarrada y puesta hacia arriba de manera que por esta no se salga el agua y haya filtraciones.
- Cuando su hidromasaje sea instalado en exteriores, los motores NO DEBEN UBICARSE en un lugar donde se mojen.
- Si su equipo tiene cromoterapia incluida NO es recomendable reubicarla.

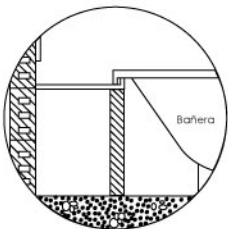
- Si su equipo tiene sistema de aeroterapia, recuerde ubicar el blower (soplador) 15 cms alejado del muro, de lo contrario puede sufrir recalentamiento.

- Antes de instalar revise que su producto cumpla con todas las especificaciones exigidas en la orden de compra. (Color, ubicación de equipos, numero de accesorios, etc.)

- Ubique el desagüe adicional en la zona de los equipos.

- Verifique el funcionamiento de todos los equipos y accesorios antes de cerrar muros.

- Para conectar sus equipos no se debe utilizar extensiones, ni tomas múltiples.



Es necesario impermeabilizar el sitio donde va la bañera y dejar desagüe adicional para evacuar el agua que se filtre.  
Utilice siempre silicona anti-hongos.



*Este aviso esta puesto a un extremo del hidromasaje cerca de las salidas de agua caliente y agua fria.*

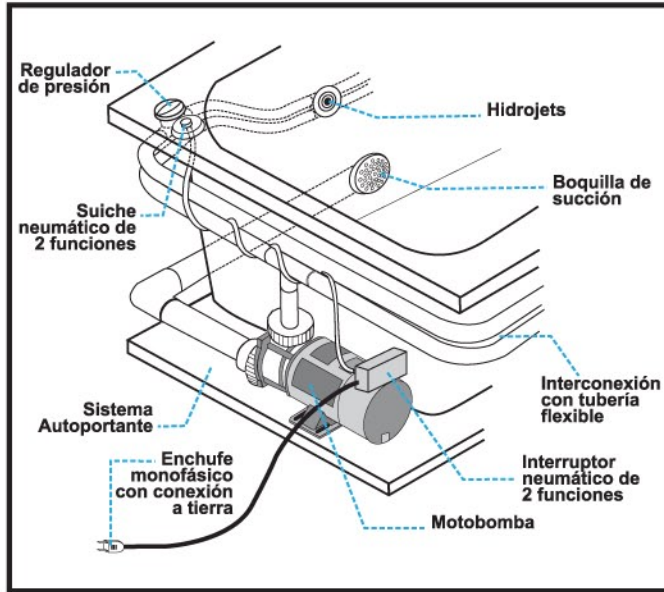
# Especificaciones Técnicas Bañeras (Tinas)- Hidromasajes

Línea Premium, Línea Constru, Línea Oceano, Línea Home Spa

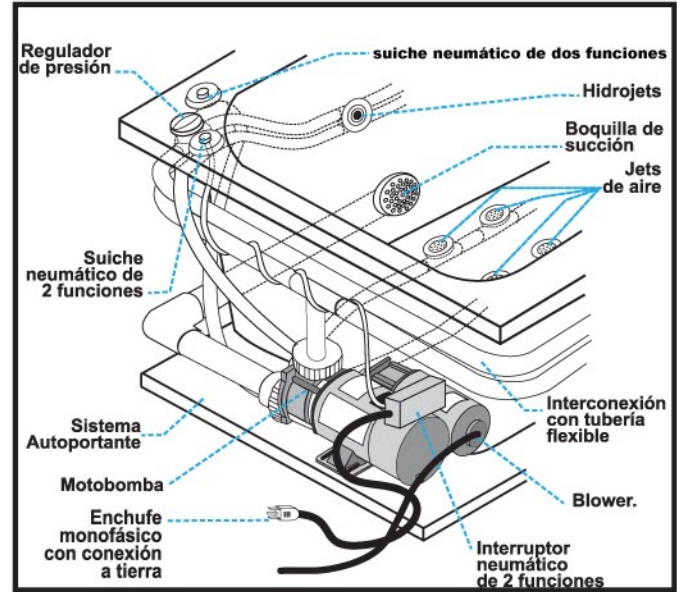


4

## EQUIPO PARA HIDROMASAJE CON O SIN MANTENEDOR DE TEMPERATURA



## EQUIPO PARA HIDRO-AEROMASAJE CON O SIN MANTENEDOR DE TEMPERATURA

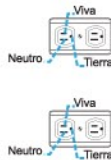


### ESPECIFICACIONES ELÉCTRICAS:

Motobomba 1 H.P.: 60 hz - 110 v. - 10.6 amp.  
 Mantenedor de temperatura de: 1.5 kw -110 v.- 12.5 amp.  
 Cromoterapia opcional: 60 hz -110 v.- 2.6 amp.  
 Total: 25.7 amp.

### ACOMETIDAS REQUERIDAS:

- Un (1) toma doble de 15 amp. 110 v. monofásico con conexión a tierra.
- Un (1) toma doble a 110 v. (opcional para cromoterapia)
- Un (1) breaker de 30 amp. (Exclusivo para el equipo).
- Una (1) Línea calibre 10 para la viva y dos (2) líneas calibre 12 para el neutro y tierra.



### CONSUMO EN KILOVATIOS POR HORA (aprox):

Con motobomba de 1 H.P.: (0.75 Kw/H)  
 Con motobomba de 1 H.P y mantendor de 1.5 kw. (2.25 Kw/H)

- La caja del interruptor neumático está provista de un sello de garantía. En caso de ser retirado o adulterado esta se invalidará.
- El sistema de cromoterapia (opcional) esta provisto por un protector de sobrecorriente (multitoma) de 15 amp. Por favor no conecte ningún elemento adicional a este protector.

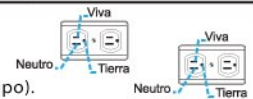
**ATENCIÓN: EL MANTENDOR NO ES CALENTADOR**

### ESPECIFICACIONES ELÉCTRICAS:

Motobomba 1 H.P.: 60 hz - 110 v. - 10.6 amp.  
 Mantenedor de temperatura de: 1.5 kw -110 v.- 12.5 amp.  
 Cromoterapia opcional: 60 hz -110 v.- 2.6 amp.  
 Blower de 1H.P.: 60 hz -110 v.- 10.2 amp.  
 Total: 36 amp.

### ACOMETIDAS REQUERIDAS:

- Dos (2) tomas doble de 15 amp. 110 v. monofásico con conexión a tierra.
- Un (1) breaker de 40 amp. (Exclusivo para el equipo).
- Dos (2) Líneas calibre 8 para la viva y neutra y una (1) línea calibre 12 para la tierra.

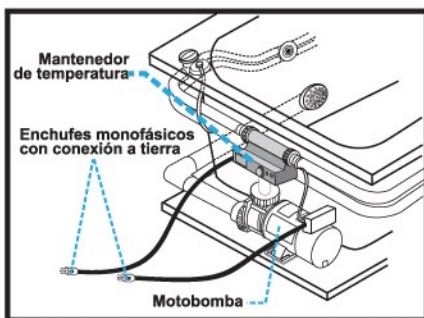


### CONSUMO EN KILOVATIOS POR HORA (aprox):

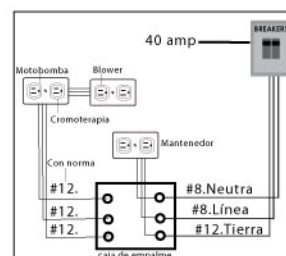
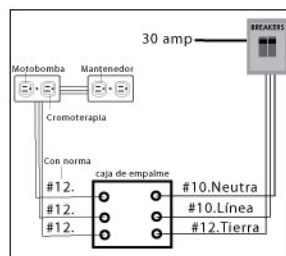
Con motobomba de 1 H.P.: (1.5 Kw/H)  
 Con motobomba de 1 H.P y mantendor de 1.5 kw. (3 Kw/H)

- La caja del interruptor neumático está provista de un sello de garantía. En caso de ser retirado o adulterado esta se invalidará.
- El sistema de cromoterapia (opcional) esta provisto por un protector de sobrecorriente (multitoma) de 15 amp. Por favor no conecte ningún elemento adicional a este protector.

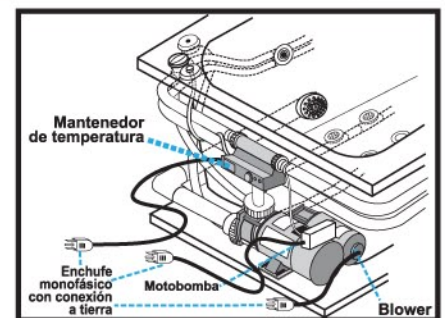
**ATENCIÓN: EL MANTENDOR NO ES CALENTADOR**



Con mantenedor de 1.5 Kw. (Opcional)



NOTA: NO se debe conectar la motobomba y el mantenedor juntos, porque superan los 15 amp. del toma. Se sugiere que sean cables de calidad.



Con mantenedor de 1.5 Kw. (Opcional)