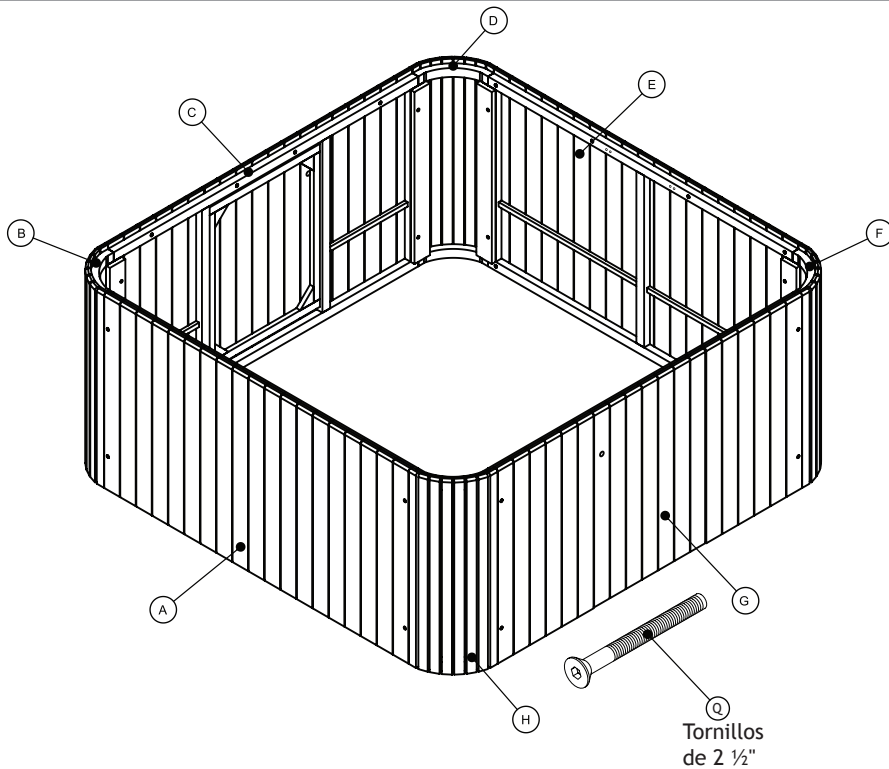


# Instrucciones de armado

## Deck Chatanoogan spa



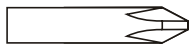
1



### TABLA DE PIEZAS

PIEZA	CANTIDAD
A	1
B	1
C	1
D	1
E	1
F	1
G	1
H	1
Q	16
Piezas Totales	24

### HERRAMIENTAS NECESARIAS



-Destornillador de estrella

Para nivelar las piezas cada uno de las piezas lleva niveladores.



No golpear, ni martillar.  
(solo donde se indique)



No pinte ni use elementos abrasivos para limpiar el mueble. de ser necesario repintar el deck utilice Impranol teoma bangkirai.



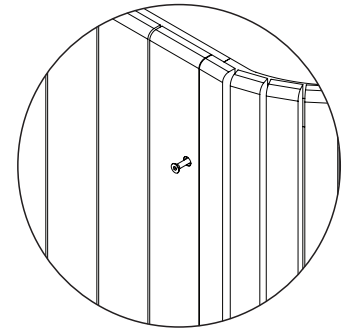
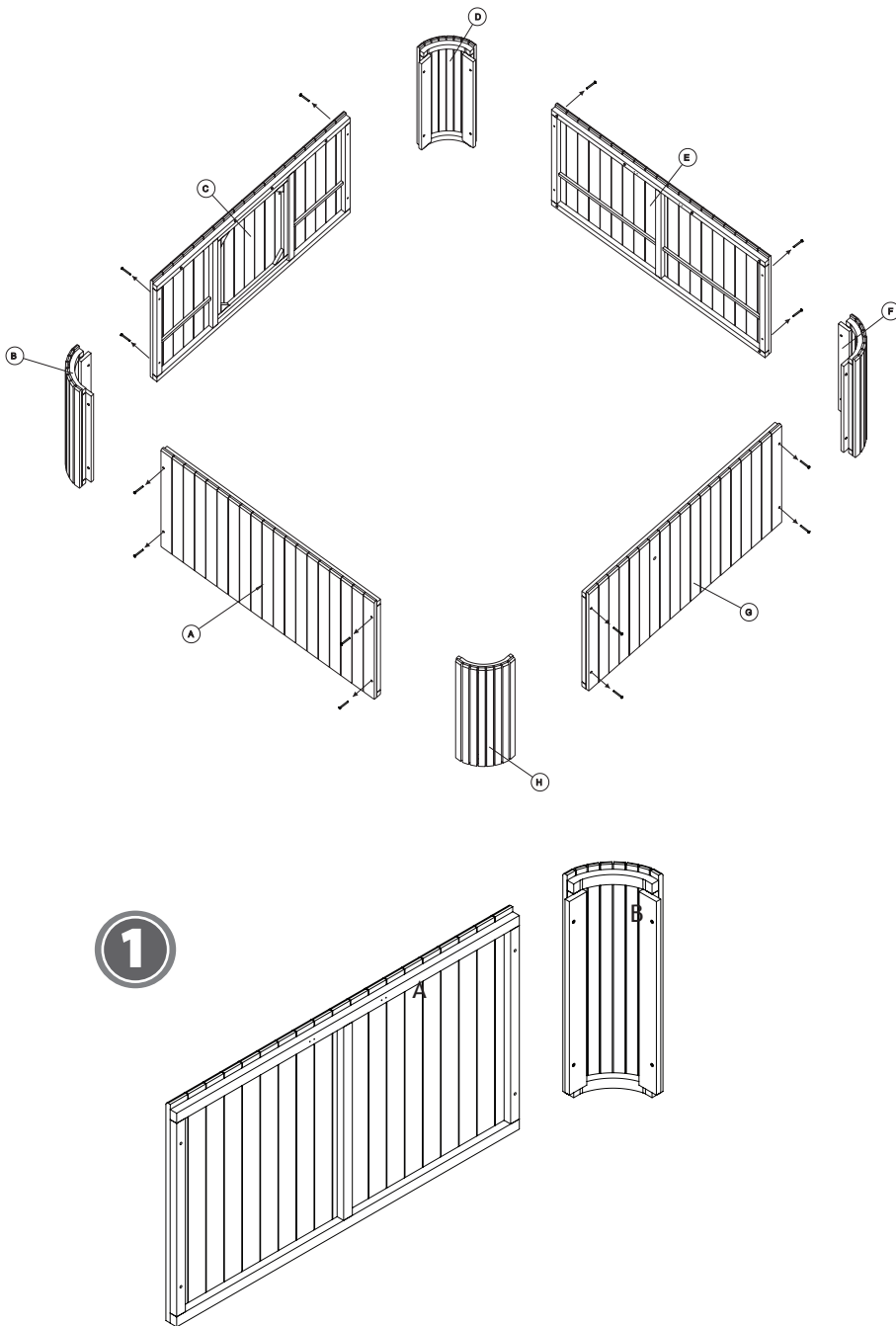
Lea detenidamente y siga en orden consecutivo las instrucciones de armado.



No aplicar productos con cloro

Antes de empezar a ensamblar el mueble, lea las instrucciones. Tenga precaución al desempacar el deck de no perder el empaque con los tornillos ya que estos vienen sujetos a los faldones.

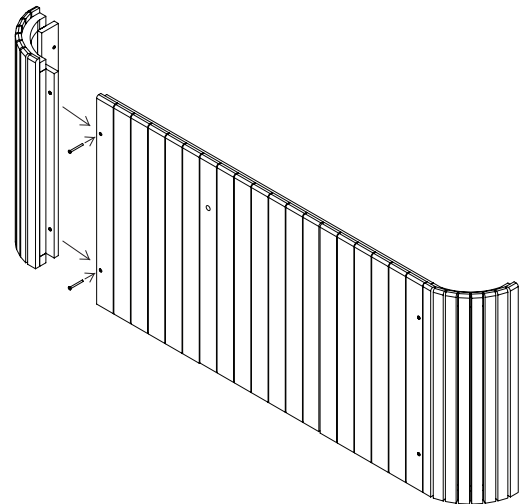
### Explosión



2

Quando tenga las piezas con las perforaciones ubicadas introduzca el tornillo y atornille hasta que quede bien ajustado.

3



Repita estas instrucciones para cada una de las esquinas y faldones. Siguiendo el consecutivo de las piezas.

Con las piezas localizadas haga coincidir las perforaciones del faldón con la ubicación de los insertos

# Instrucciones de armado

## Deck + cama auxiliar



3

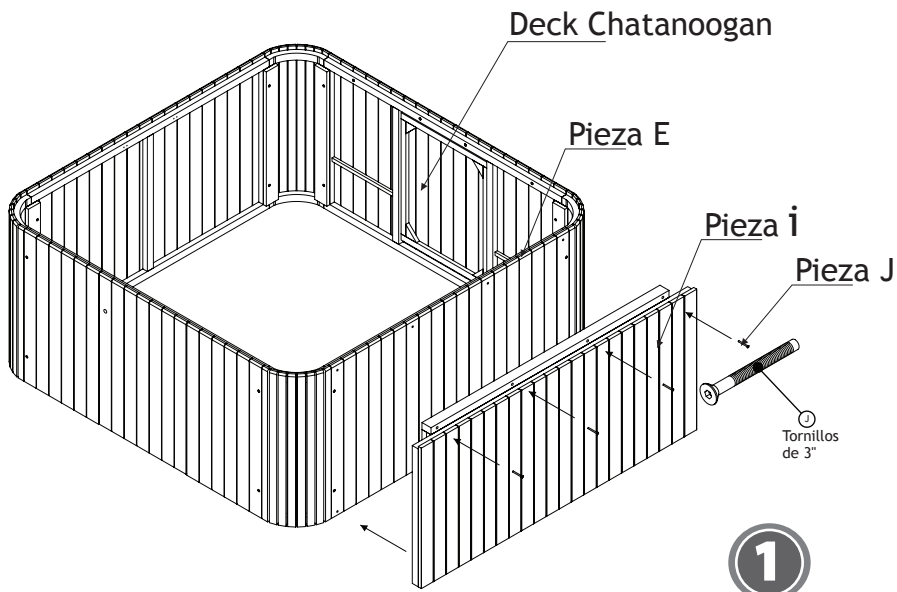
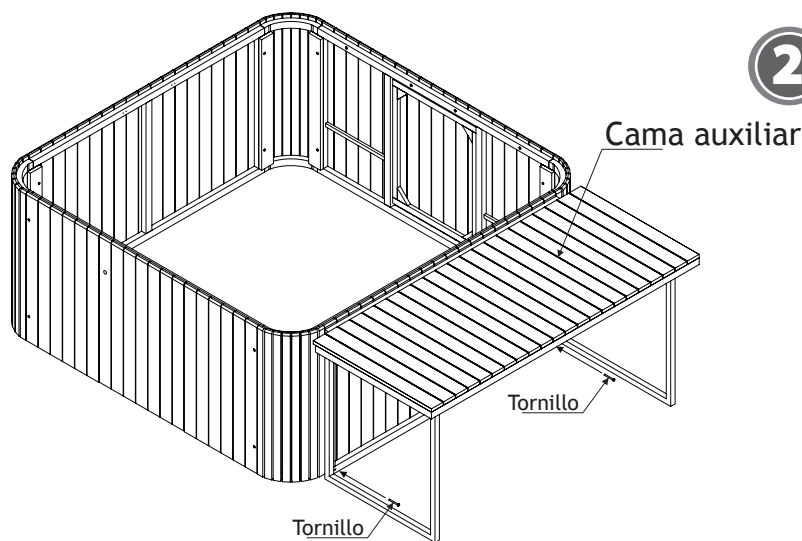


TABLA DE PIEZAS	
PIEZA	CANTIDAD
i	1
J	6
Piezas Totales	7

Tomar la pieza J cerrada y juntar con la pieza E (Para identificar esta pieza visualmente es la pieza que en la parte exterior tiene 6 perforaciones, 4 arriba, 2 abajo).



Haga coincidir las 4 perforaciones de arriba del deck con las 4 de la pieza i y a continuación asegure con los tornillos.

Con los 4 tornillos asegurados Abrir la cama auxiliar y apoyarla sobre las estructuras metálicas.

Se terminar de asegurar con tornillos en las perforaciones inferiores.

Léalo aplíquelo y recíclalo

Descarga Nuestras Instrucciones de Instalación en

[www.firplak.com](http://www.firplak.com)

FIRPLAK AMIGABLE CON EL MEDIO AMBIENTE



Dirección: Autopista Sur Cll 29 # 41-15 Itagüí- Antioquia- Colombia

Fax: (574)281 76 07 apartado aéreo A.A. 53059 Medellín - Colombia

Email: [servicioalcliente@firplak.com](mailto:servicioalcliente@firplak.com) página web: [www.firplak.com](http://www.firplak.com)

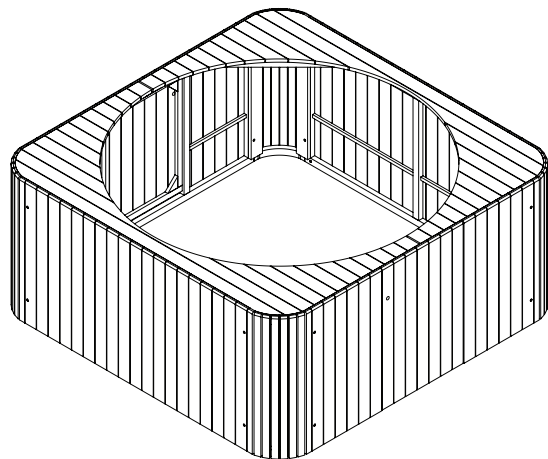
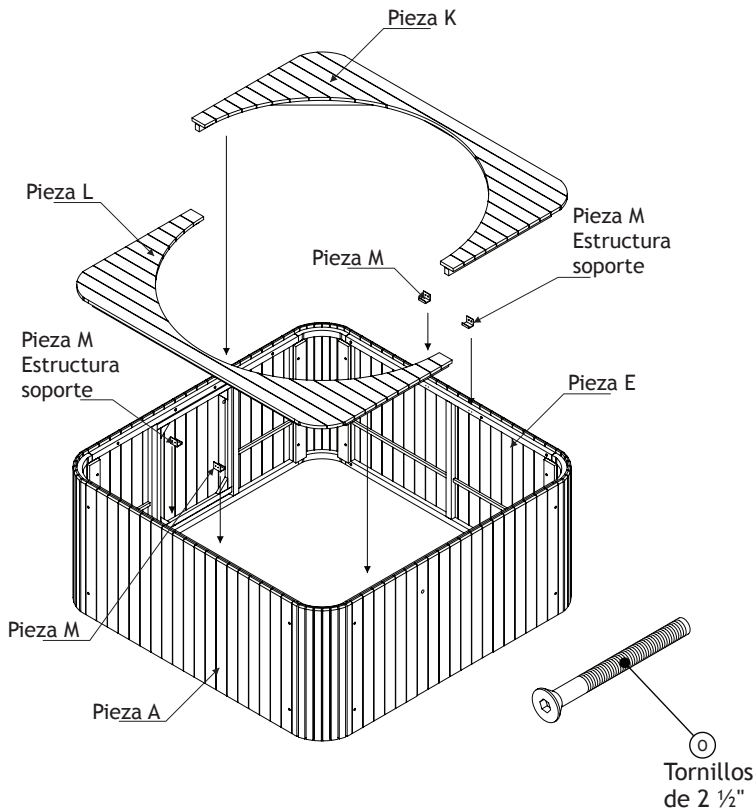
Conmutador: (574) 444 17 71

# Instrucciones de armado

## Cubierta Deck Challenger Spa



4



### TABLA DE PIEZAS

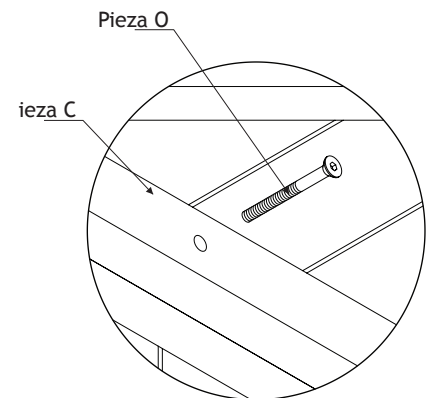
PIEZA	CANTIDAD
K	1
L	1
M	4
N	10
O	10
<b>Piezas Totales</b>	<b>26</b>

1

Tomar la pieza M (platina de Soporte y se hace coincidir las perforaciones de inicio que se encuentran en la pieza A y E con las perforaciones de la estructura, aseguramos con tornillos de ensamble. Se repite esto para las otras 3 piezas.

2

Con los soportes instalados tomar la pieza K, y apoyarla sobre las piezas M, a continuación se asegura atornillando a los insertos que se encuentran en la pieza C y G. Repetir la pieza L en este procedimiento.



**Leído aplíquelo y recíclelo**  
 Descarga Nuestras Instrucciones de Instalación en  
[www.firplak.com](http://www.firplak.com)

FIRPLAK AMIGABLE CON EL MEDIO AMBIENTE



Dirección: Autopista Sur Cll 29 # 41-15 Itagüí- Antioquia- Colombia  
 Fax: (574)281 76 07 apartado aéreo A.A. 53059 Medellín - Colombia  
 Email: [servicioalcliente@firplak.com](mailto:servicioalcliente@firplak.com) página web: [www.firplak.com](http://www.firplak.com)  
 Conmutador: (574) 444 17 71