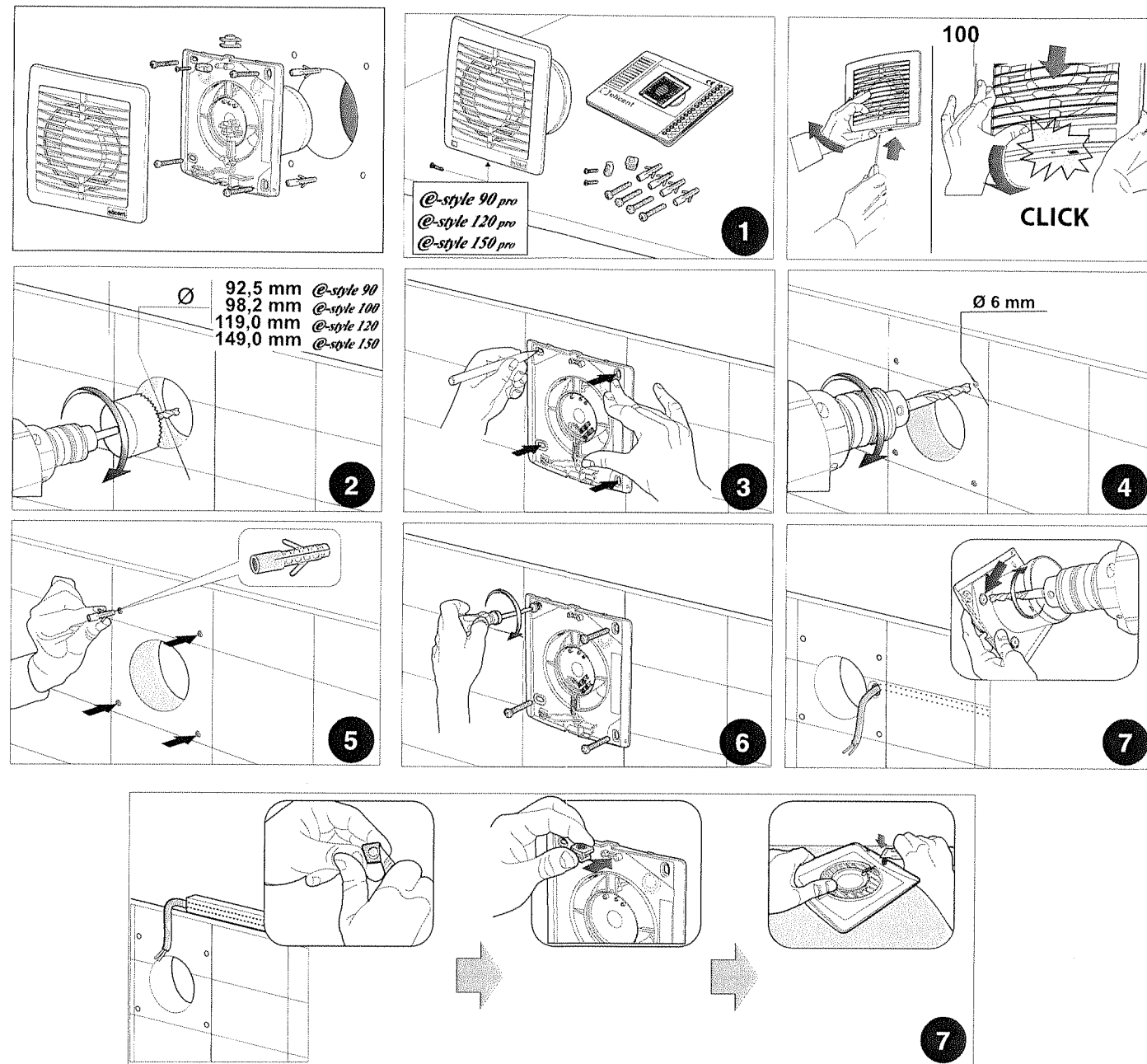
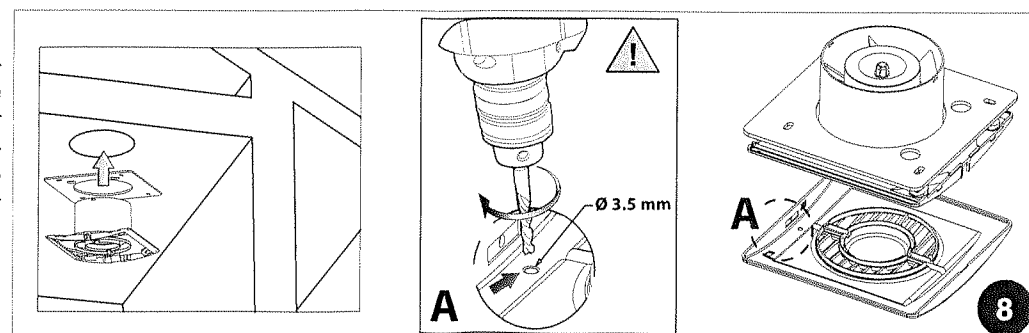


- El flujo de aire o humos que se desea encaminar debe ser limpio, es decir no debe presentar elementos grasos, hollín, agentes químicos y/o corrosivos, mezclas inflamables o explosivas.
- No obstruir, de ninguna manera, la boca de salida y de descarga del aire. En los aparatos con conducto, cerciorarse que este último no esté obstruido.
- Se aconseja instalarlo a una altura mínima de 2,30 mt desde el pavimento.
- Para un óptimo funcionamiento del aparato, es indispensable garantizar un adecuado retorno del aire en el local. Para esta finalidad consultar las normativas locales.

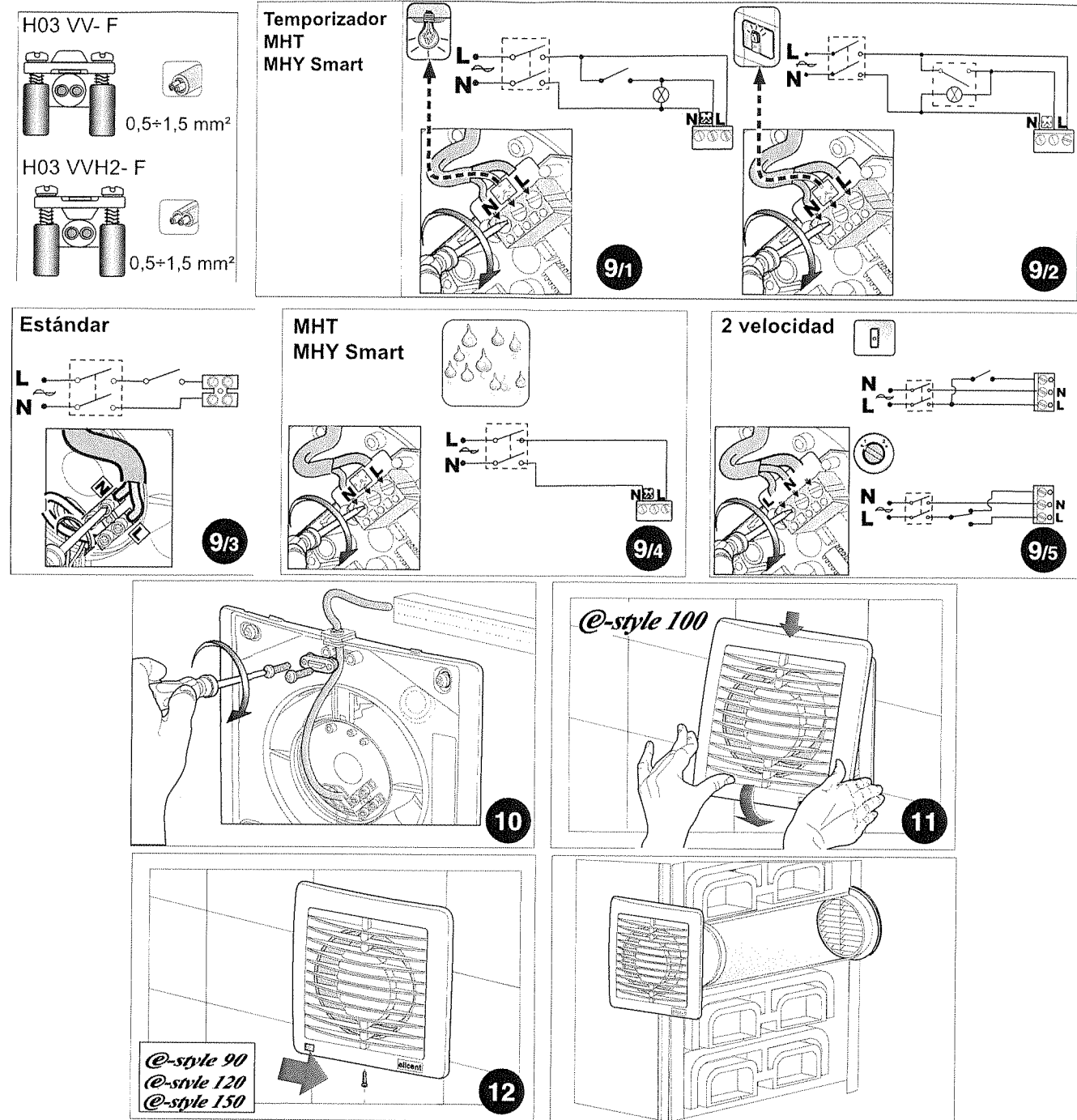
INSTALACIÓN



En caso de instalación en el techo, se recomienda realizar un orificio en el alojamiento específico (A) para descargar la condensación.

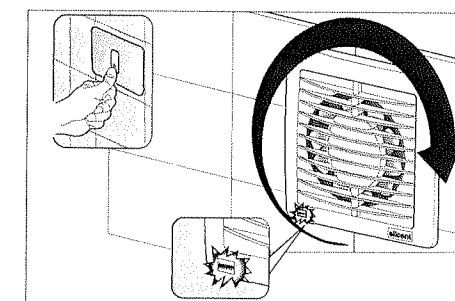


CONEXIONES



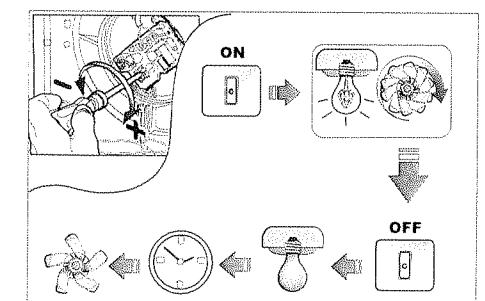
FUNCIONAMIENTO

Versión Estándar



NOTA: en todas las versiones @-style pro, el indicador luminoso, si encendido, indica que el aparato está funcionando.

Versión con Temporizador



Actuar sobre el trimmer (tornillo) de regulación que se ve en la figura para aumentar o reducir el retardo de apagado del aparato (de 3 a 25 minutos).