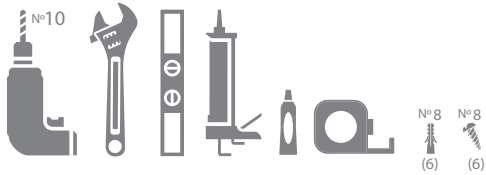
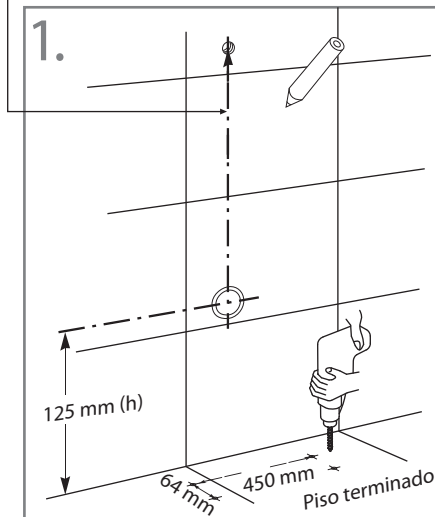


# Manual de instalación Sultán HET

HERRAMIENTAS NECESARIAS PARA INSTALACIÓN (NO INCLUIDAS):



Distancia varía de acuerdo a grifería seleccionada (ficha técnica).



(h) Aumentar 50.8mm para instalación ADA.

