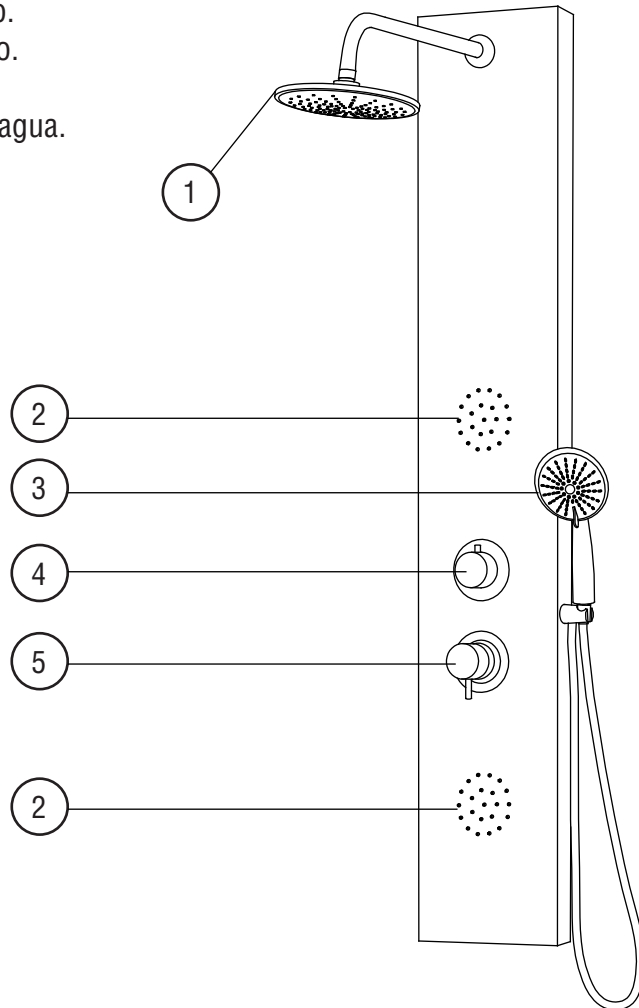


COMPONENTES

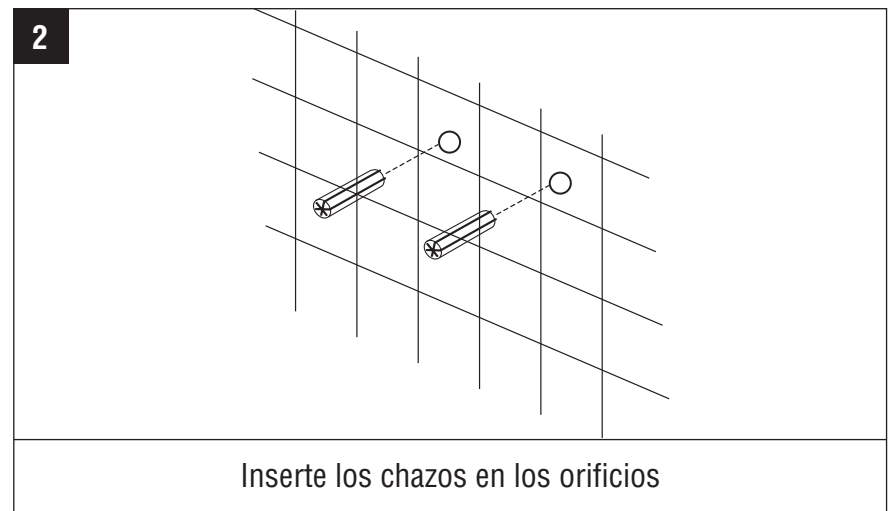
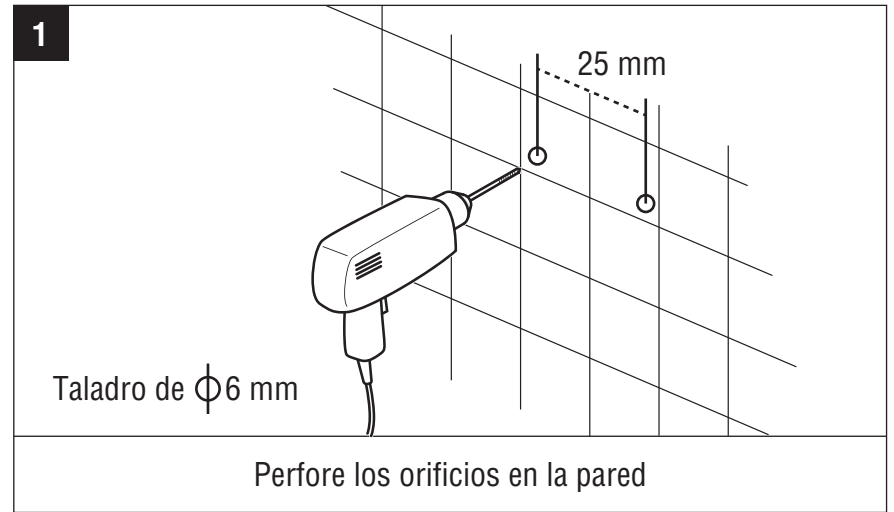
Componentes

- 1) Cabezal de ducha.
- 2) Jets de cuerpo.
- 3) Ducha teléfono.
- 4) Diverter.
- 5) Mezclador de agua.



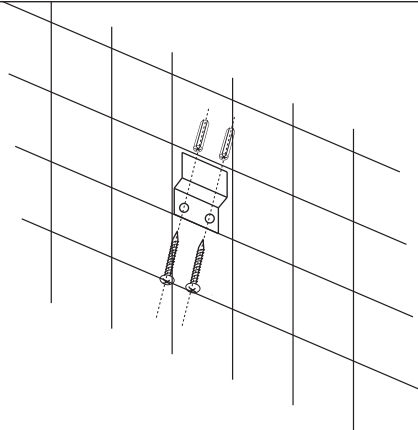
INSTALACIÓN

Nota: Asegúrese de que no hayan cables ni tuberías en la pared donde hará las perforaciones para fijar la ducha.



INSTALACIÓN

3



Ajuste los tornillos a la pared con los soportes de montaje

PRECAUCIÓN: Limpie este producto únicamente con agua y un paño suave. El uso de ácidos, químicos fuertes o detergentes abrasivos dañará su acabado. Incumplir las recomendaciones del fabricante podrá generar podrá anular la garantía.

MONTAJE EN PARED

