

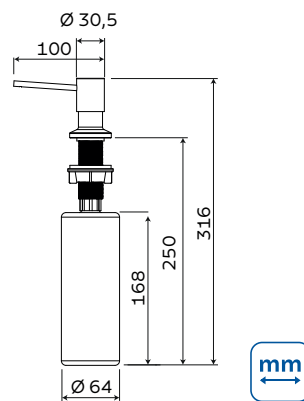
TRAMONTINA



**Dispensador de
jabón líquido**

Accesorio Dispenser de jabón líquido

Ref.: 94517/004



Informações técnicas:

Acero inoxidable AISI 304;

Acabado: scotch brite;

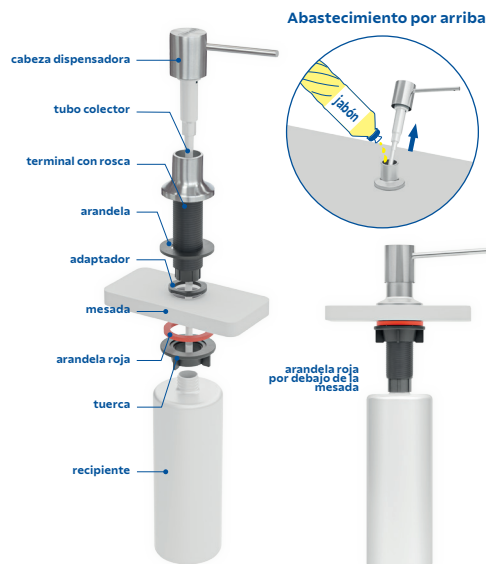
Recipiente en polietileno;

Capacidad: 500 ml;

Agujero para instalación: Ø 35 mm;

Fácil instalación y abastecimiento:

Fácil abastecimiento, sólo sacar la parte superior y añadir el jabón.



*Solo comparta este material con personas físicas si tiene evidencia del consentimiento.

Producto para uso interno | Archivos 3D disponibles en: global.tramontina.com/es/archivos-bim

Tramontina se reserva el derecho de modificar estas especificaciones técnicas y características del producto sin previo aviso. Todas las imágenes son sólo para fines ilustrativos.

Para más informaciones: global.tramontina.com/es