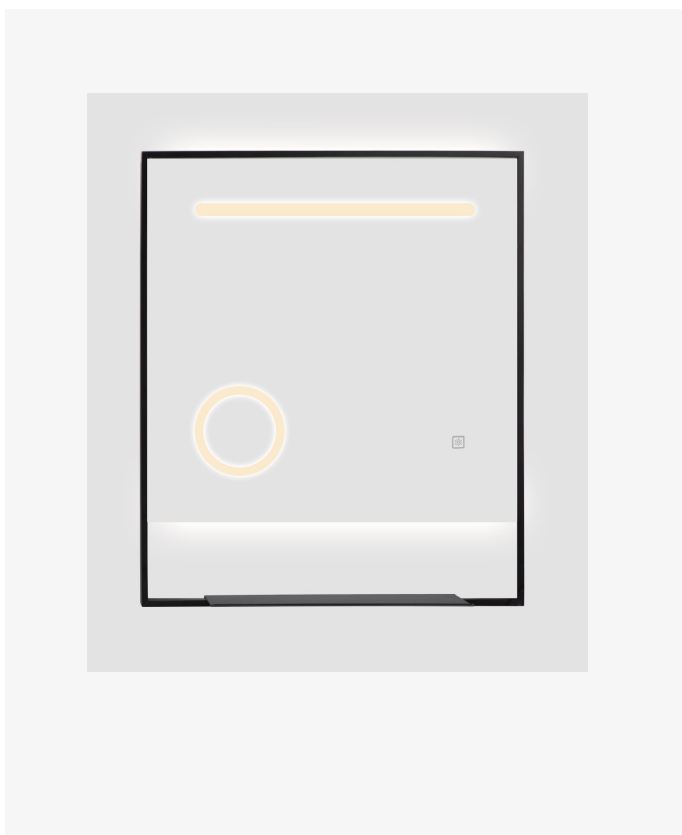




ESPEJO

CUBE





DESCRIPCIÓN:

La variedad de espejos Klipen le permite elegir entre aquellos que ofrecen luz led, incluso los más simples con un diseño que resalta los espacios.

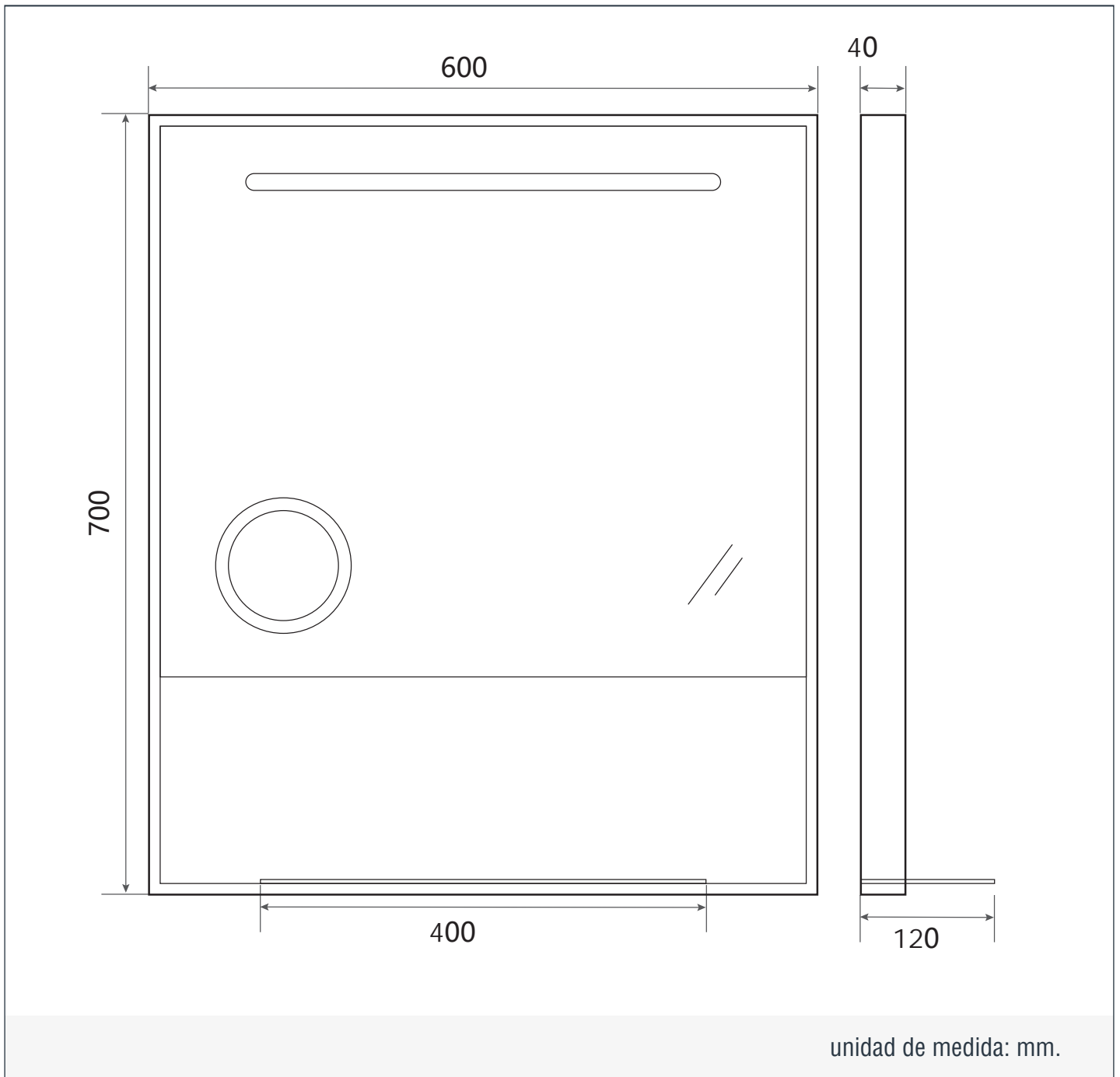
Luces:

Natural - Cálida - Fría

INFORMACIÓN TÉCNICA

 Material del producto: Espejo + Aluminio	 Voltaje: 110-120 V/ 60 Hz	 Garantía: Uso residencial: 1 año. Uso comercial: 1 año.
 Dimensiones: 600*700*40 (mm)	 Peso Bruto: 6 Kg.	
 Puertas: No Aplica	 Peso Neto: 7 Kg	

DIBUJO TÉCNICO



unidad de medida: mm.

LIMPIEZA & MANTENIMIENTO

MANTENIMIENTO:

- Limpie el espejo con agua caliente aplicada con un paño suave. Es el procedimiento más simple y seguro. La limpieza de los espejos se debe hacer solamente con agua. Cuando realmente sea necesario se puede limpiar el espejo con alcohol o vinagre diluido en agua.
- Bordes del espejo: La limpieza de los bordes, se debe realizar con un paño suave, nunca con esponjas aluminio o metálica o un cepillo pequeño de cerda gruesa, en caso de que la superficie tenga presencia de huellas de dedos o manchas de grasa usar vinagre diluido en agua, pasar y frotar la superficie de manera homogénea, luego con una tela seca que no desprenda pelusa, secar la superficie y de ser posible para obtener un secado parejo, con un secador de cabello pasarlo y terminar de absorber cualquier presencia de humedad.

ADVERTENCIA:

- Nunca use productos ácidos o alcalinos para la limpieza del espejo después de su instalación. Estos productos pueden atacar y comprometer la superficie y los bordes hasta el revestimiento posterior del espejo.
- Remueva las manchas superficiales: No use solventes, pues éstos pueden atacar y dañar los bordes y el revestimiento de protección del espejo.
- Al limpiar el espejo, use siempre paños humedecidos y limpios, con ausencia de polvo o suciedad, para reducir la posibilidad de rayar la superficie.
- **NO SE ACONSEJA:** Usar limpia vidrios de ninguna especie ya que contiene AMONIACO y este afecta directamente la película de plata del espejo, no se puede usar agentes químicos como Ácido Muriático, Nitrato, Clorhídrico y otros; sus vapores dañan el espejo rápidamente causando manchas en los bordes tipo hongo.
- Un ambiente ventilado inhibe la condensación de humedad, que puede ser corrosiva y perjudicial para la conservación del espejo.
- No utilizar productos abrasivos, o esponjas abrasivas en cualquier superficie de espejo, ya que, pueden generar rayas
- irreversibles al producto.
- Al lavar las paredes de los baños que poseen espejos, nunca tire agua o productos químicos de limpieza que puedan escurrir por detrás del espejo o por los bordes.
- En aplicaciones con alto índice de humedad (baños, saunas, piscinas temperadas) u otros ambientes donde la extracción natural de vapor de agua y de amonio no fuera posible naturalmente, se debe hacer uso de sistemas de extracción forzada.