

# MUEBLE DE BAÑO

---

## FOREST 600 A PISO






### DESCRIPCIÓN:

Innovamos cada día para que en tu baño puedas darle orden y diseño al inicio y al final de cada día. Los muebles de baño Klipen son la solución estética, funcional y técnica para que el espacio de tu baño se vea moderno

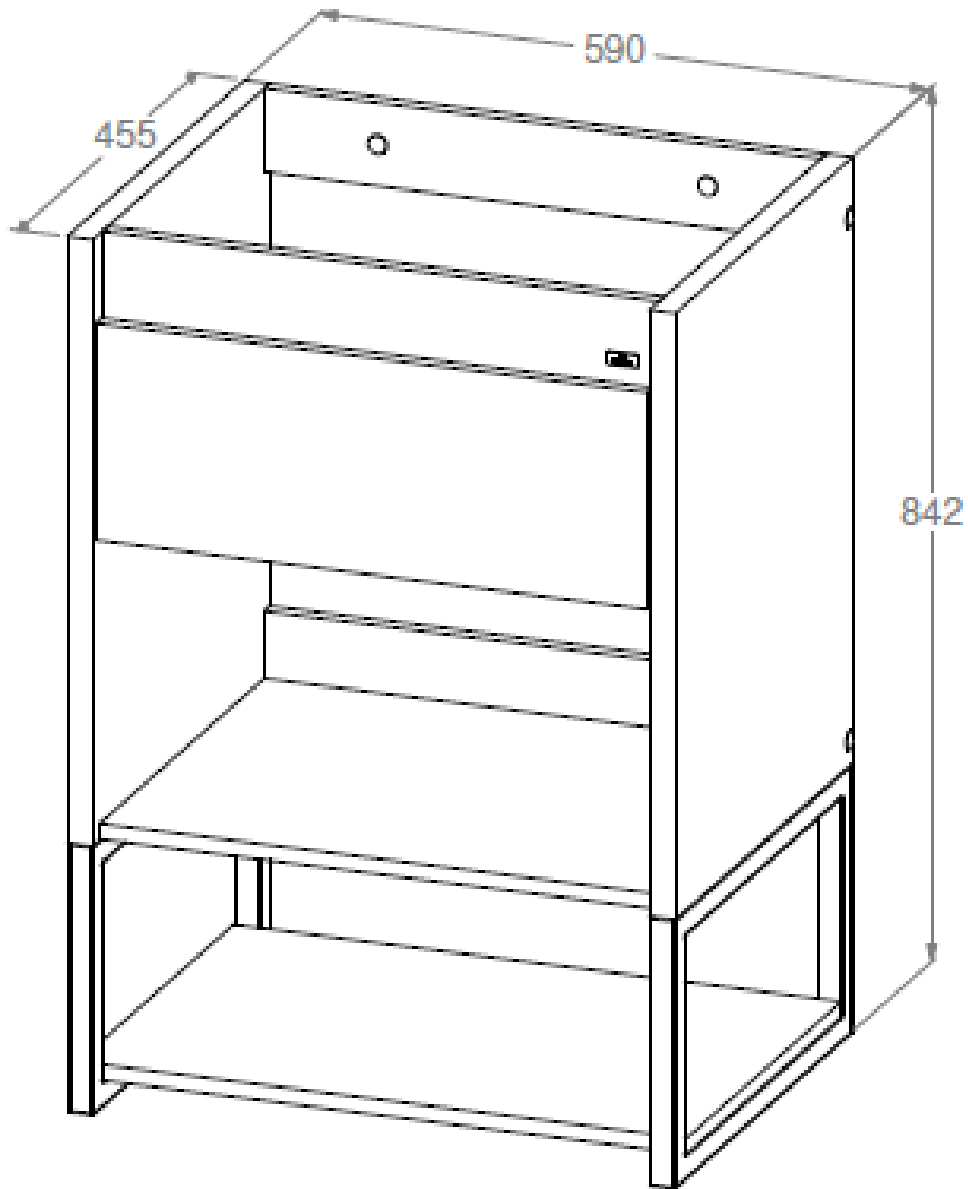
### INFORMACIÓN TÉCNICA

---

 <b>Dimensiones lavamanos:</b> No Aplica.	 <b>Color:</b> Miel+Blanco+Plomo	 <b>Garantía Acabado:</b> - 1 año.
 <b>Dimensiones gabinete:</b> 590x842x455 (mm).	 <b>Puertas:</b> 2 Puertas + 1 Cajón	 <b>Componentes internos:</b> - 1 año.
 <b>Material lavamanos:</b> No Aplica	 <b>Resistencia max. de peso:</b> 20 (Kg)	
 <b>Material gabinete:</b> Melamine.	 <b>Peso Neto y Bruto:</b> 19.95 (Kg) y 21 (Kg).	

DIBUJO TÉCNICO

---



unidad de medida: mm.

## LIMPIEZA & MANTENIMIENTO

---

### LAVAMANOS:

- Evite todo contacto directo con objetos expuesto a temperaturas elevadas.
- Evite en todo momento el contacto con productos filosos, pesados y duros ya que pueden causar daños estructurales y estéticos.
- Haga uso de un protector a la hora de realizar actividades que pongan en riesgo la integridad del producto.
- No haga uso de limpiadores abrasivos, con amoníaco, hipoclorito / blanqueador, ácidos, cera, alcohol, solventes y otros similares.
- Haga uso de un paño suave para secar y limpiar el lavamanos.
- En caso de quitar una mancha, o un rayón, se recomienda aplicar pasta dental y pulir con un paño suave humedecido con agua. Posteriormente, puede usar un paño suave seco para aplicar una segunda pulida.

### GABINETES:

- No haga uso de limpiadores abrasivos, con amoníaco, hipoclorito / blanqueador, ácidos, cera, alcohol, solventes y otros similares.
- Evite el uso de productos que contengan aceites, cera y/o silicona.
- Use un área poco visible para probar su solución para limpieza antes de aplicarla a toda la superficie del gabinete.
- Una vez haya aplicado la solución para limpieza, limpie y enjuague con agua de manera inmediata las superficies del gabinete expuestas a la solución.
- Asegúrese de que no queden residuos de la solución para limpieza que puedan ser absorbidos por el gabinete.
- Limpie las superficies del gabinete con un paño, o esponja, suave y humedecido. Nunca haga uso de materiales abrasivos como por ejemplo cepillos duros.
- Seque líquidos derramados de manera inmediata con un paño suave.
- Haga pruebas con limpiadores en zonas discretas, como por ejemplo el interior de las puertas, para determinar si no hay reacciones adversas.
- No exponga el mueble al contacto directo de la luz solar ni a elementos o zonas que irradien calor o humedad.
- Para proteger la superficie de su gabinete haga uso de fieltro, cuero o corcho debajo de los objetos que vaya a depositar sobre el mueble.
- Limpie con frecuencia el polvo y suciedad usando un paño suave y seco.

Recomendación: Cada seis (6) meses remueva la suciedad acumulada con un paño suave humedecido en una solución de 50% agua tibia y de 50% detergente libre de amoníaco. Luego haga una segunda limpieza con un paño suave humedecido únicamente en agua tibia. Para finalizar, limpie con un paño suave y seco.