

FICHA TÉCNICA









LAVAMANOS MÓVIL C/ DISPENSADOR



DESCRIPCIÓN:

Mueble para lavado de manos fijo para uso comercial, institucional, educativo, hospitalario e industrial. Cuenta con acceso frontal a dos tanques de 20 lt uno de abastecimiento y otro de desagüe que permite ubicarlo en cualquier lugar sin necesidad de realizar instalaciones hidrosanitarias.

INFORMACIÓN TÉCNICA

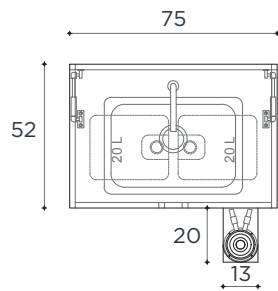
	Dimensiones: 75*106*55 (mm).		Material mueble: Melamina (RH) 15mm espesor.		Garantía material: - 1 año.
	Color: Blanco		Material lavamanos: Acero inoxidable		Garantía acabado: - 1 año.
	Lavados de manos / tanque: 80 lavados (205ml / lavado)		Peso Neto: 55 Kg.		

CARACTERÍSTICAS TÉCNICAS

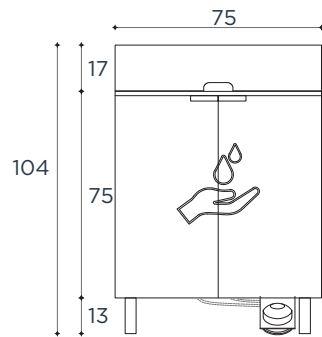
Lavamanos móvil	No necesita instalaciones hidrosanitarias, ni eléctricas
Color mueble	Blanco
Material mueble	Melamina RH
Color estructura	Negro electrostática
Material estructura	Tubular metálico de ¾"
Grosor del cuerpo	15mm
Tapa de mueble	En formica color blanco, con brazos hidráulicos y bisagras
Lavamanos de empotrar	En acero inoxidable Socoda
Capacidad de tanque de abastecimiento	(50x35cm)
Capacidad de tanque de desagüe	20lt - Tanque color blanco
Bomba de agua	20lt - Tanque color azul
Sifón	Sistema de bomba de pedal para abastecimiento de agua Flexible
Canastilla	En acero inoxidable
Grifería	Metálica pintada en electrostática color negro
Patas	En acero inoxidable
Gráfico	Con instrucción de lavado de manos en vinilo adhesivo
Dispensador de papel	Ref. Línea MOD Kimberly-Clark
Dispensador de jabón en spray	(SIN CARGA) Ref. Línea MOD Kimberly-Clark (SIN CARGA)

DIBUJO TÉCNICO

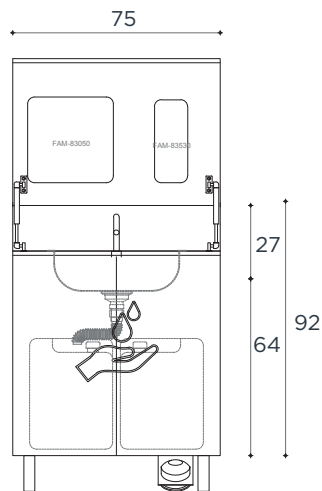
**Lavamanos
vista superior**



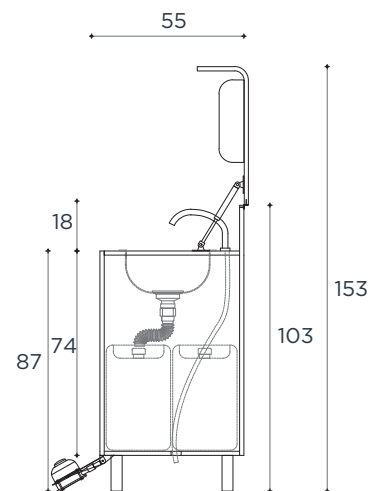
**Mueble
vista frontal**



**Mueble
vista frontal**



**Mueble
vista lateral**



unidad de medida: mm.

LIMPIEZA

Evite golpear este producto con objetos duros que puedan dañar su superficie.

No haga uso de productos ácidos ni alcalinos para la limpieza de este producto.

No use esponjas metálicas ni objetos abrasivos que puedan causar rayones o daños en la superficie de este producto.

Para conservar la apariencia y estética de este producto, se recomienda realizar una limpieza semanal.

MANTENIMIENTO

Limpiar los muebles con un trapo suave humedecido en agua con algún líquido jabonoso poco agresivo, luego seque con un trapo seco. Evite poner grandes cantidades de agua.

No usar ceras ni aerosoles.

No haga uso de limpiadores abrasivos, con amoníaco, hipoclorito/ blanqueador, ácidos, cera, alcohol, solventes y otros similares.

Evite el uso de productos que contengan aceites, cera y/o silicona.

Una vez haya aplicado la solución para limpieza, limpie de manera inmediata las superficies del mueble expuestas a la solución.

Asegúrese de que no queden residuos de la solución para limpieza que puedan ser absorbidos por el mueble.

Limpie con frecuencia el polvo y suciedad usando un paño suave y seco.

GARANTÍA

- La presente garantía no cubre defectos originados por:
- Desgaste natural por uso.
- Falta o falla en el mantenimiento.
- Quemaduras de superficie producidas por objetos muy calientes.
- Sobrecargas para las que no fueron diseñados los muebles, ni sus partes.
- Modificaciones de las partes en el diseño original.
- Uso diferente al original.
- Daños producidos por limpiezas realizadas con productos no recomendados en el manual de mantenimiento.