

PRESENTACIÓN



COLORES DISPONIBLES



BLANCO



ROBLE

INFORMACIÓN TÉCNICA MUEBLE & LAVAMANOS



DIMENSIONES MUEBLE

994*400*480 (mm)



DIMENSIONES LAVAMANOS

1000*480 (mm).



MATERIAL MUEBLE

MDF + MFC.



MATERIAL LAVAMANOS

Polvo de mármol y resina.



CALIBRE MELAMINA

18 (mm).



NO INCLUYE

Grifería ni sifón.



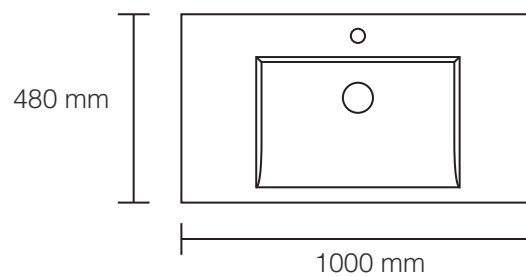
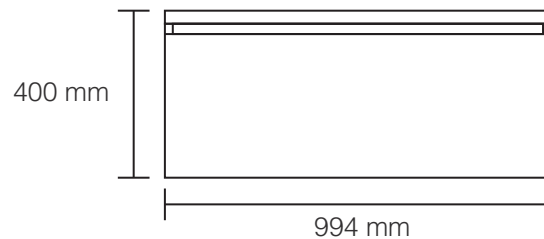
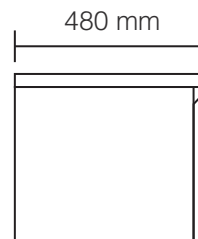
INCLUYE

Desagüe Pop-up y cierre "Soft Close".



RESISTENCIA MAX. DE PESO

75 Kg.



INFORMACIÓN TÉCNICA MÓDULO REPISA "A"



DIMENSIONES MÓDULO

600*300*480 (mm)



MATERIAL MUEBLE

MDF + MFC.



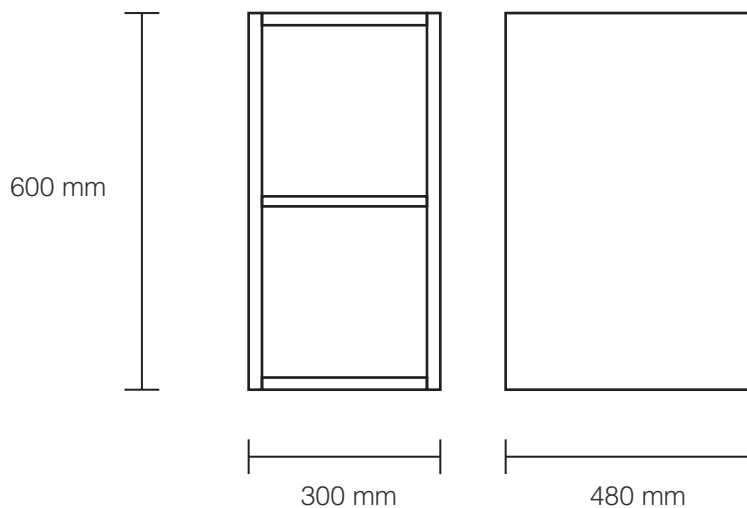
CALIBRE MELAMINA

18 (mm).



INSTALACIÓN

Vertical y horizontal.



INFORMACIÓN TÉCNICA MÓDULO REPISA "B"



DIMENSIONES MÓDULO

900*300*480 (mm)



MATERIAL MUEBLE

MDF + MFC.



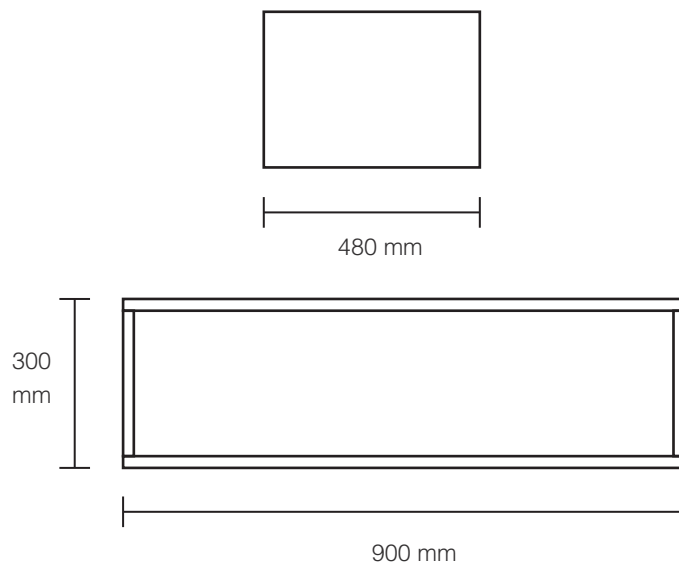
CALIBRE MELAMINA

18 (mm).

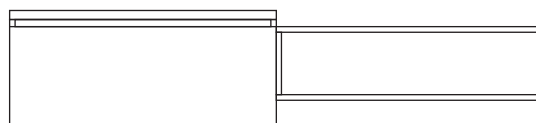
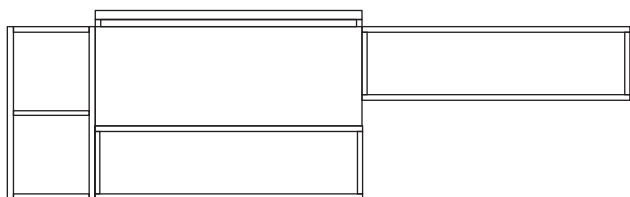
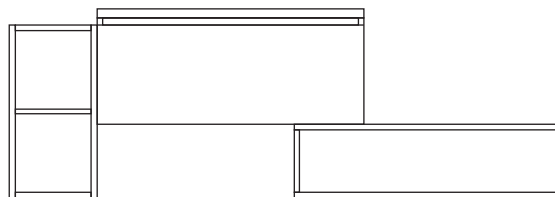
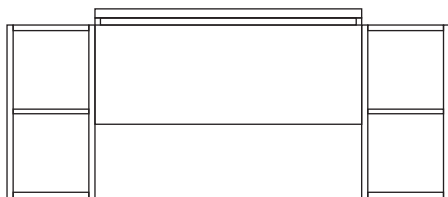
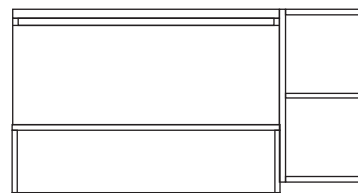
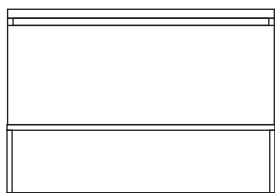
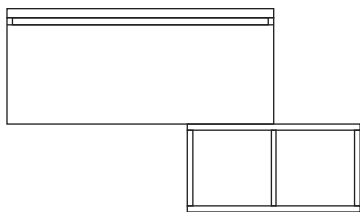


INSTALACIÓN

Horizontal.



PRESENTACIÓN DE ALTERNATIVAS PARA INSTALACIÓN



USO Y MANTENIMIENTO

LAVAMANOS:

- Evite todo contacto directo con objetos expuesto a temperaturas elevadas.
- Evite en todo momento el contacto con productos filosos, pesados y duros ya que pueden causar daños estructurales y estéticos al lavabo.
- Haga uso de un protector a la hora de realizar actividades que pongan en riesgo la integridad del lavabo.
- No haga uso de limpiadores abrasivos, con amoníaco, hipoclorito / blanqueador, ácidos, cera, alcohol, solventes y otros similares.
- Haga uso de un paño suave para secar y limpiar el lavabo.
- En caso de quitar una mancha, o un rayón, se recomienda aplicar pasta dental y pulir con un paño suave humedecido con agua. Posteriormente puede usar un paño suave seco para aplicar una segunda pulida.

GABINETES:

- No haga uso de limpiadores abrasivos, con amoníaco, hipoclorito / blanqueador, ácidos, cera, alcohol, solventes y otros similares.
- Evite el uso de productos que contengan aceites, cera y/o silicona.
- Use un área poco visible para probar su solución para limpieza antes de aplicarla a toda la superficie del gabinete.
- Una vez haya aplicado la solución para limpieza, limpie y enjuague con agua de manera inmediata las superficies del gabinete expuestas a la solución.
- Asegúrese de que no queden residuos de la solución para limpieza que puedan ser absorbidos por el gabinete.
- Limpie las superficies del gabinete con un paño, o esponja, suave y humedecido. Nunca haga uso de materiales abrasivos como por ejemplo cepillos duros.
- Seque líquidos derramados de manera inmediata con un paño suave.
- Haga pruebas con limpiadores en zonas discretas, como por ejemplo el interior de las puertas, para determinar si no hay reacciones adversas.
- No exponga el mueble al contacto directo con la luz del sol ni a elementos o zonas que irradian calor o humedad.
- Para proteger la superficie de su gabinete haga uso de fieltro, cuero o corcho debajo de los objetos que vaya a depositar sobre el mueble.
- Limpie con frecuencia el polvo y suciedad usando un paño suave y seco.

Concejo: Cada seis (6) meses remueva la suciedad acumulada con un paño suave humedecido en una solución de 50% agua tibia y de 50% detergente libre de amoníaco. Luego haga una segunda limpieza con un paño suave humedecido únicamente en agua tibia. Para finalizar, limpie con un paño suave y seco.