



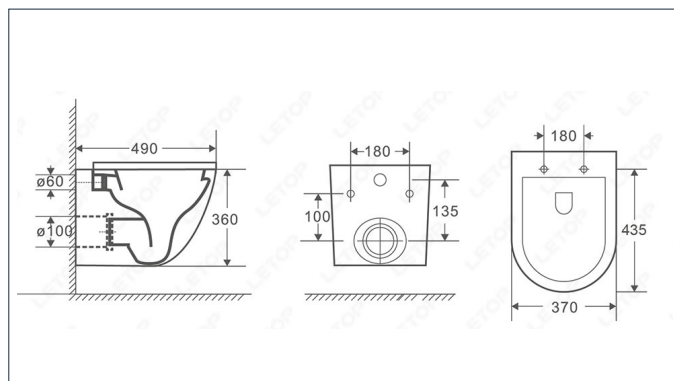
SANITARIO

ECLIPSE GRIS MATE



DESCRIPCIÓN:

Sanitario “Suspendido” que brinda un diseño moderno y compacto. Su sistema de accionamiento con botón “Dual”, lo hace el sanitario ahorrador ideal. Este modelo es de fácil limpieza ya que no genera espacios donde se pueda acumular polvo o suciedades. Cuenta con asiento de cuerpo delgado y liviano que complementa su estética general.



INFORMACIÓN TÉCNICA

| | | |
|---|--|---|
|  Modelo: Suspendido. |  Presión de trabajo: 20-80 (PSI). |  Doble pulsador: Descarga reducida y normal. |
|  Dimensiones: 490*370*360 (mm). |  Salida: 180 (mm). |  Consumo de Agua: 8 L y 3 L. |
|  Tipología de sanitario: Washdown. |  Asiento: Cierre lento. |  Peso: Neto: 27 Kg. / Bruto: 31 Kg. |
|  Sistema de descarga: Rimless. |  MISO: 500 gramos. | |

CARACTERÍSTICAS TÉCNICAS

| | |
|--|---|
| Sanitario Wahsdown | Con tecnología de arrastre que evita la devolución de malos olores. |
| Descarga Rimless (anillo abierto) | Realiza una limpieza completa al circular el agua, con mayor profundidad, por las paredes internas del sanitario. |
| Forma del sanitario: | Suspendido |
| Color | Gris. |
| Grosor del cuerpo | 10 (mm). |
| Trampa | P-trap. |
| Diámetro de entrada | 60 (mm). |
| Diámetro de salida del tanque | No Aplica. |
| Diámetro salida de desagüe | 100 (mm) |
| Capacidad del tanque | 8 Lts |
| Incluye | Fijaciones, asiento sanitario (tapa taza) |
| Sifón | Esmaltado |
| Asiento (tapa taza) | De cierre lento, material UF, 180 mm de distancia entre orificios de visagras tamaño: 490*370*50 (mm). |
| Cuerpo fabricado en loza sanitaria vitrificada y esmaltado en todas sus áreas visibles. La absorción de las piezas es inferior al 0.5%. Fabricado e inspeccionado bajo norma internacional ASME A112.19.2-2003 | |

INSTRUCCIONES DE MANTENIMIENTO

KLIPEN fabrica su loza sanitaria vitrificada para cumplir con las más altas normas de calidad internacional, debido a ello son productos muy fáciles de limpiar evitando así el crecimiento de microorganismos nocivos para la salud.

Realice la limpieza empleando exclusivamente jabón neutro y agua. Use solamente esponjas suaves y nunca materiales abrasivos ya que estos afectan la durabilidad del esmalte.

Nunca utilice productos tipo pastilla y otro dentro del tanque ya que esto afecta el desempeño de la pieza.

GARANTÍA

- Garantía de por vida en loza sanitaria.
- Garantía de 5 años para mecanismo interno.