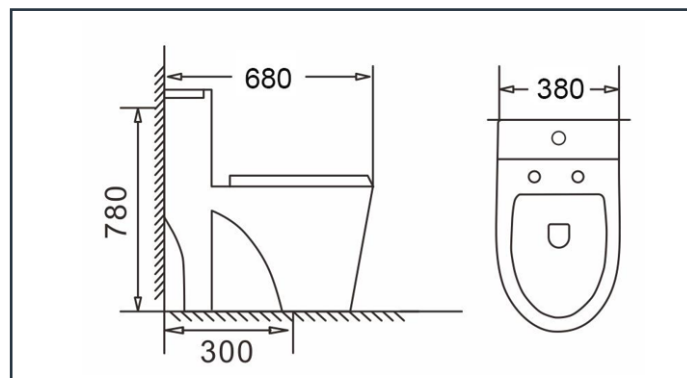


LYON




DESCRIPCIÓN

Sanitario “One Piece” que brinda un diseño moderno y compacto. Cuenta con un sistema de accionamiento de botón “Dual” que ofrece al usuario dos alternativas de descarga para optimizar el consumo de agua. Este modelo es de fácil limpieza ya que no genera espacios donde se pueda acumular polvo o suciedades. Cuenta con un asiento de cuerpo delgado y liviano que complementa la estética general del producto.



INFORMACIÓN TÉCNICA

	Modelo: One Piece.		Salida: 75 (mm).		Doble pulsador: Descarga reducida y normal.
	Dimensiones: 680*380*780 (mm).		Asiento: Cierre lento.		Consumo de Agua: 4L y 6L.
	Tipología de sanitario: Siphonic.		MISO: 800 gramos.		Sistema de descarga: Cyclon.

CARACTERÍSTICAS TÉCNICAS

Sanitario syphonic	Con medida de espejo de agua que evita la devolución de malos olores
Descarga cyclon	Realiza una limpieza completa al circular el agua, con mayor profundidad, por las paredes internas del sanitario.
Forma del sanitario	Elongado.
Color	Blanco.
Trampa	S -trap.
Diámetro de entrada	55 (mm).
Diámetro de salida del tanque	50 (mm).
Diámetro salida de desagüe	75 (mm).
Capacidad del tanque	10 Litros.
Descarga media/completa	4L/6L.
Incluye	Mecanismo interno, asiento sanitario (tapa taza) Nota: Requiere Kit de Instalación (se vende por separado).
Sifón	Esmaltado
Asiento (tapa taza)	De cierre lento, material PP, 155 mm de distancia entre orificio de visagras tamaño: 455*378*37 (m.m).
Cuerpo fabricado en loza sanitaria vitrificada y esmaltado en todas sus áreas visibles. La absorción de las piezas es inferior al 0.5%. Fabricado e inspeccionado bajo norma internacional ASME A112.19.2-2003	

INSTRUCCIONES DE MANTENIMIENTO

KLIPEN fabrica su loza sanitaria vitrificada para cumplir con las más altas normas de calidad internacional, debido a ello son productos muy fáciles de limpiar evitando así el crecimiento de microorganismos nocivos para la salud.

Realice la limpieza empleando exclusivamente jabón neutro y agua. Use solamente esponjas suaves y nunca materiales abrasivos ya que estos afectan la durabilidad del esmalte.

Nunca utilice productos tipo pastilla y otro dentro del tanque ya que esto afecta el desempeño de la pieza.

GARANTÍA

- Garantía de por vida en loza sanitaria.
- Garantía de 5 años para mecanismo interno.