



SANITARIO

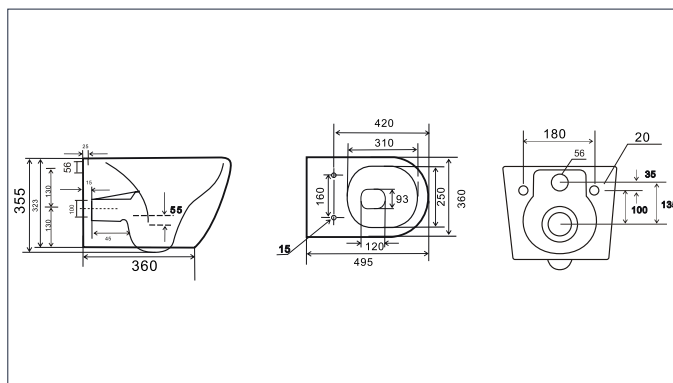
ALEGRO



DESCRIPCIÓN:

Sanitario “Suspendido” que brinda un diseño moderno y compacto. Su sistema de accionamiento con botón “Dual”, lo hace el sanitario ahorrador ideal. Este modelo es de fácil limpieza ya que no genera espacios donde se pueda acumular polvo o suciedades. Cuenta con asiento de cuerpo delgado y liviano que complementa su estética general.

REQUIERE: Mecanismo empotrado.



INFORMACIÓN TÉCNICA

 Modelo: Suspendido.	 Presión de trabajo: 20-80 (PSI).	 Doble pulsador: Descarga reducida y normal.
 Dimensiones: 495*355*360 (mm).	 Salida: 180 (mm).	 Consumo de Agua: 3 L y 6 L.
 Tipología de sanitario: Washdown.	 Asiento: Cierre lento.	 Peso: Neto: 25 Kg.
 Sistema de descarga: Cyclon.	 MISO: 500 gramos.	

CARACTERÍSTICAS TÉCNICAS

Sanitario Wahsdown	Con tecnología de arrastre que evita la devolución de malos olores.
Descarga Cyclon:	Realiza una limpieza completa al circular el agua, con mayor profundidad, por las paredes internas del sanitario.
Forma del sanitario:	Suspendido
Color	Blanco
Grosor del cuerpo	10 (mm).
Trampa	Washdown.
Diámetro de entrada	56 (mm).
Diámetro de salida del tanque	No Aplica.
Diámetro salida de desagüe	100 (mm)
Capacidad del tanque	6 Lts
Incluye	Fijaciones, asiento sanitario (tapa taza)
Sifón	Esmaltado
Asiento (tapa taza)	De cierre lento, material UF, 160 mm de distancia entre orificios de bisagras.
Cuerpo fabricado en loza sanitaria vitrificada y esmaltado en todas sus áreas visibles. La absorción de las piezas es inferior al 0.5%. Fabricado e inspeccionado bajo norma internacional ASME A112.19.2-2003	

INSTRUCCIONES DE MANTENIMIENTO

KLIPEN fabrica su loza sanitaria vitrificada para cumplir con las más altas normas de calidad internacional, debido a ello son productos muy fáciles de limpiar evitando así el crecimiento de microorganismos nocivos para la salud.

Realice la limpieza empleando exclusivamente jabón neutro y agua. Use solamente esponjas suaves y nunca materiales abrasivos ya que estos afectan la durabilidad del esmalte.

Nunca utilice productos tipo pastilla y otro dentro del tanque ya que esto afecta el desempeño de la pieza.

GARANTÍA

- Garantía de por vida en loza sanitaria.
- Garantía de 5 años para mecanismo interno.