



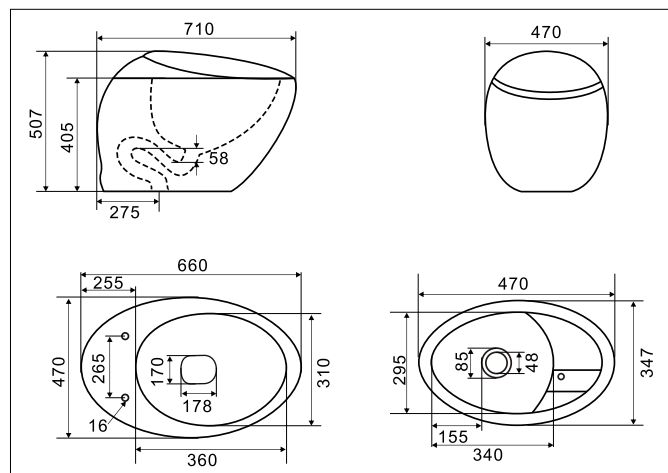
## SANITARIO INTELIGENTE

### OSAKA



#### DESCRIPCIÓN:

Sanitario “One Piece” que brinda un diseño moderno y compacto. Cuenta con funciones inteligentes que mejoran la experiencia y usabilidad programables con control remoto. Este modelo es de fácil limpieza ya que no genera espacios donde se pueda acumular polvo o suciedades. Cuenta con un asiento de cuerpo delgado y liviano que complementa la estética general del producto.



#### INFORMACIÓN TÉCNICA



**Modelo:**  
One Piece.



**Dimensiones:**  
710\*470\*507 (mm).



**Tipología de sanitario:**  
Sifónico.



**MISO:**  
600 gramos.



**Asiento:**

- Apertura y cierre automático de tapa.
- Apertura y cierre automático de asiento con sensor de pie.



**Voltaje:**  
110-120 V/ 60 Hz



**Peso:**  
Neto: 48Kg. / Bruto: 50Kg.



**Acción para descarga:**  
Sensor de proximidad.



**Consumo de Agua:**  
4.0 L



**Sistema de descarga:**  
Cyclon.



**Luz nocturna:**  
Incluida

## FUNCIONES SMART

---

Categoría	Funcionalidad
Funciones de Lavado e Higiene	Lavado femenino
	Limpieza trasera
	Lavado con masaje
	Lavado en movimiento
	Bidet
	Descarga automática
Controles y Operación	Perilla lateral de un solo botón
	Detención con un solo botón
	Control remoto
	Pantalla digital
Ajustes Personalizables	Ajuste de temperatura del agua
	Ajuste de presión del agua
	Ajuste de temperatura del viento
	Ajuste de temperatura del asiento
	Ajuste de posición de bidet
Comodidad del Usuario	Sensor de presencia en el asiento
	Calefacción del asiento
	Secado con aire caliente
	Cierre silencioso y lento
Seguridad y Protección	Protección contra fugas
	Voltaje de seguridad de 12V
	Material ignífugo
	Asiento antibacteriano
	Esmalte anti-manchas
Funciones Avanzadas	Descarga durante fallo de energía
	Doble filtrado
	Ahorro de energía

Es necesario conexión eléctrica 110-120V/60Hz para su funcionamiento.

## CARACTERÍSTICAS TÉCNICAS

---

<b>Sanitario Sifónico</b>	Con medida de espejo de agua que evita la devolución de malos olores.
<b>Descarga Cyclon:</b>	Permite una mejor limpieza al direccionar el recorrido del agua a través de la parte interna de la taza
<b>Forma del sanitario:</b>	Elongado
<b>Color</b>	Blanco.
<b>Grosor del cuerpo</b>	15 (mm).
<b>Trampa</b>	S-trap.
<b>Diámetro de entrada</b>	28 (mm).
<b>Diámetro de salida del tanque</b>	No Aplica
<b>Diámetro salida de desagüe</b>	55 (mm)
<b>Capacidad del tanque</b>	No Aplica
<b>Incluye</b>	Control remoto, Manguera Especial, Asiento sanitario (tapa taza) Nota: Requiere Kit de Instalación (se vende por separado).
<b>Sifón</b>	Esmaltado
<b>Asiento (tapa taza)</b>	Material PP, 265 mm de distancia entre orificios de bisagras.
Cuerpo fabricado en loza sanitaria vitrificada y esmaltado en todas sus áreas visibles. La absorción de las piezas es inferior al 0.5%. Fabricado e inspeccionado bajo norma internacional ASME A112.19.2-2003	

## INSTRUCCIONES DE MANTENIMIENTO

---

KLIPEN fabrica su loza sanitaria vitrificada para cumplir con las más altas normas de calidad internacional, debido a ello son productos muy fáciles de limpiar evitando así el crecimiento de microorganismos nocivos para la salud.

Realice la limpieza empleando exclusivamente jabón neutro y agua. Use solamente esponjas suaves y nunca materiales abrasivos ya que estos afectan la durabilidad del esmalte.

Nunca utilice productos tipo pastilla y otro dentro del tanque ya que esto afecta el desempeño de la pieza.

## GARANTÍA

---

- Garantía de por vida en loza sanitaria.
- Garantía de 5 años para mecanismo interno.