

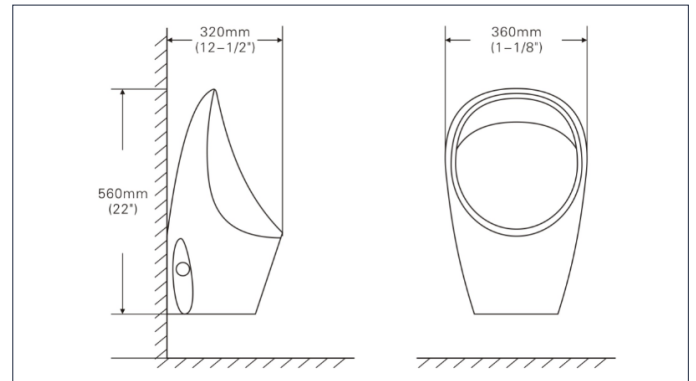
URINAL

CITY PLUS






DESCRIPCIÓN:

Nuestro Orinal City brinda una combinación ideal entre diseño y funcionalidad. Gracias a su descarga de lavado, permite evitar problemas en la línea de drenaje y reduce los ciclos de mantenimiento. Cuando se instala correctamente cumple con requerimientos A.D.A.



INFORMACIÓN TÉCNICA

	Modelo: One Piece.		Presión de trabajo: 20-80 (PSI).		Doble pulsador: No aplica.
	Dimensiones: 360*320*560(mm).		Salida: 180 (mm).		Consumo de Agua: 0.5 L
	Tipología de sanitario: Washdown.		Asiento: No aplica.		Peso: Neto: 14 Kg. / Bruto: 15 Kg.
	Sistema de descarga: No aplica.		MISO: No aplica.		

CARACTERÍSTICAS TÉCNICAS

Descarga	Por limpieza
Color	Blanco.
Grosor del cuerpo	13 (mm).
Trampa	P-trap.
Diámetro de entrada	32 (mm)
Diámetro de salida	Diámetro interior: 42mm / Diámetro exterior: 55mm

Cuerpo fabricado en loza sanitaria vitrificada y esmaltado en todas sus áreas visibles. La absorción de las piezas es inferior al 0.5%. Fabricado e inspeccionado bajo norma internacional ASME A112.19.2-2003.

INSTRUCCIONES DE MANTENIMIENTO

KLIPEN fabrica su loza sanitaria vitrificada para cumplir con las más altas normas de calidad internacional, debido a ello son productos muy fáciles de limpiar evitando así el crecimiento de microorganismos nocivos para la salud.

Realice la limpieza empleando exclusivamente jabón neutro y agua. Use solamente esponjas suaves y nunca materiales abrasivos ya que estos afectan la durabilidad del esmalte.

Nunca utilice productos tipo pastilla y otro dentro del tanque ya que esto afecta el desempeño de la pieza.

GARANTÍA

- Garantía de por vida en loza sanitaria.
- Garantía de 5 años para mecanismo interno.