

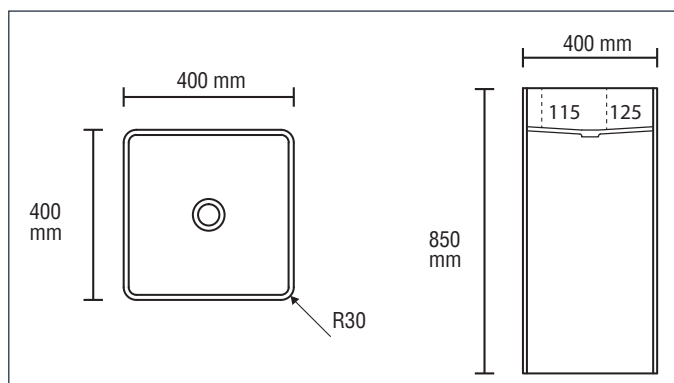


# LAVAMANOS PEDESTAL

## GIA

### DESCRIPCIÓN:

Los lavamanos de pedestal incorporan diseños elegantes y esbeltos que son ideales para ahorrar espacio en el baño. Los diversos modelos manejan una composición muy decorativa de líneas rectas u orgánicas, pensadas para dar al ambiente un aire artístico y exclusivo.



### INFORMACIÓN TÉCNICA



**Modelo:**  
Cuadrado.



**Material del producto:**  
Superficie sólida.



**Garantía:**  
1 año.



**Dimensiones:**  
400\*400\*850 (mm).



**Grifería recomendada:**  
A pared.



**Cumple con normas:**  
ASME/ANSI A112.19.2.



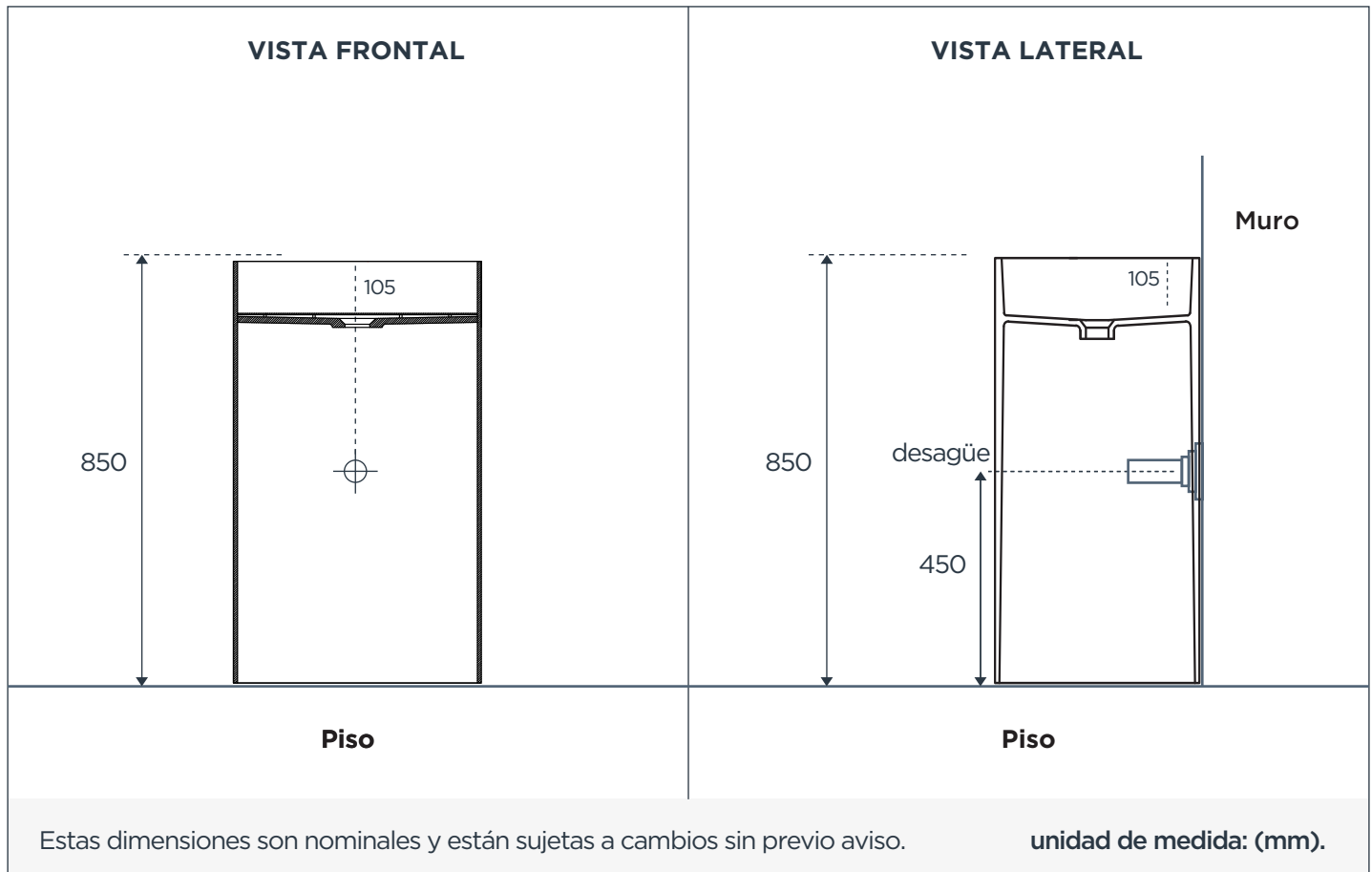
**Color:**  
Negro.



**Peso:**  
Neto: 98 Kg.



## DIAGRAMA TÉCNICO



## LIMPIEZA & MANTENIMIENTO

- No usar esponjas, cepillos o polvos abrasivos para la limpieza.
- Evite golpear el lavamanos con objetos pesados o herramientas contundentes, ya que estos pueden fracturar el esmaltado o despigar el material.
- Realizar la limpieza diaria del lavamanos con una solución de agua tibia y jabón neutro.
- Para conservar la apariencia y estética de este producto, se recomienda realizar una limpieza semanal.
- El material no es poroso, por lo tanto resiste a la perfección las manchas y es muy sencillo de limpiar y lavar.