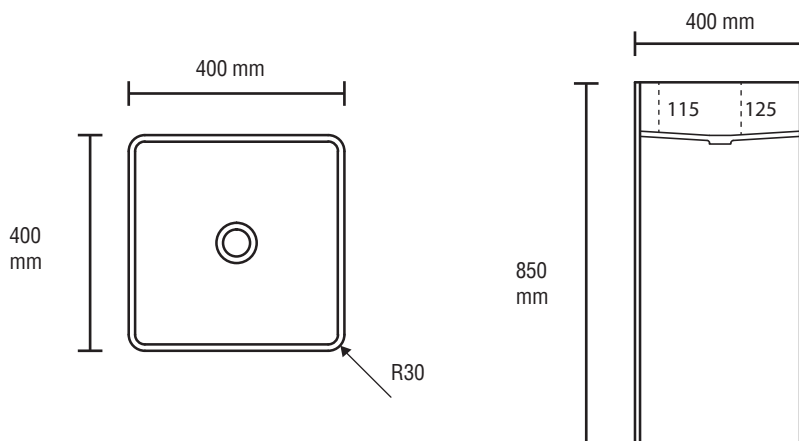



## PRESENTACIÓN



## INFORMACIÓN TÉCNICA

- Dimensiones: 400\*400\*850 mm
- Acabado: Mate blanco
- Material: Duxstone Solid Surface. 
- Composición: Polimetilmetacrilato en 1/3 y 2/3 de trihidrato de aluminio (hidróxido de aluminio).
- Diámetro del orificio de drenaje: 50 mm
- Duro y resistente a la abrasión.
- El material no es poroso, por lo tanto resiste a la perfección las manchas y es muy sencillo de limpiar y lavar.
- Es inerte, lo que significa que en caso de incendio, los gases que se

generan a partir de su combustión, no son tóxicos.

- Garantía de un (1) año en superficie sólida.
- No incluye: Desagüe, rebosadero / rebalse, grifería ni trampa (sifón).
- Lavamanos cumplen con las normas ASME/ANSI A112.19.2
- Utilizar con grifería de lavamanos a pared, piso o techo.

## MANTENIMIENTO Y LIMPIEZA

## MANTENIMIENTO

- 1- Evite golpear este producto con objetos duros que puedan dañar su superficie.
- 2- No haga uso de productos ácidos ni alcalinos para la limpieza de este producto.
- 3- No use esponjas metálicas ni objetos abrasivos que puedan causar rayones o daños en la superficie de este producto.
- 4- Para conservar la apariencia y estética de este producto, se recomienda realizar una limpieza semanal.

## LIMPIEZA

- 1- Para acabados brillantes haga uso de un paño suave limpio para frotar la superficie del acabado.
- 2- Para acabados mate haga uso de un papel lija #2000 y frote suavemente la superficie del acabado.