



KLIPEN

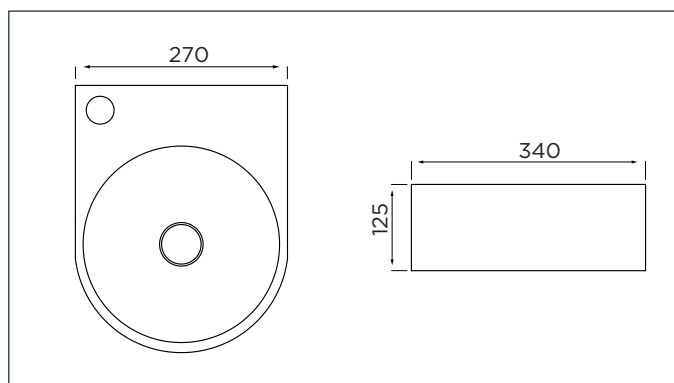
# LAVAMANOS SEMIPEDESTAL

## YOCO



### DESCRIPCIÓN:

Los lavamanos de suspendidos incorporan diseños elegantes y vanguardistas. Los diversos modelos manejan una composición muy decorativa de líneas rectas u orgánicas, pensadas para dar al ambiente un aire artístico y exclusivo.



## INFORMACIÓN TÉCNICA



**Modelo:**  
Circular.



**Material del producto:**  
Cerámica vitrificada.



**Garantía:**  
De por vida en cerámica vit.



**Dimensiones:**  
270\*340\*125 (mm).



**Grifería recomendada:**  
Cuello bajo.



**Cumple con normas:**  
ASME/ANSI A112.19.2.

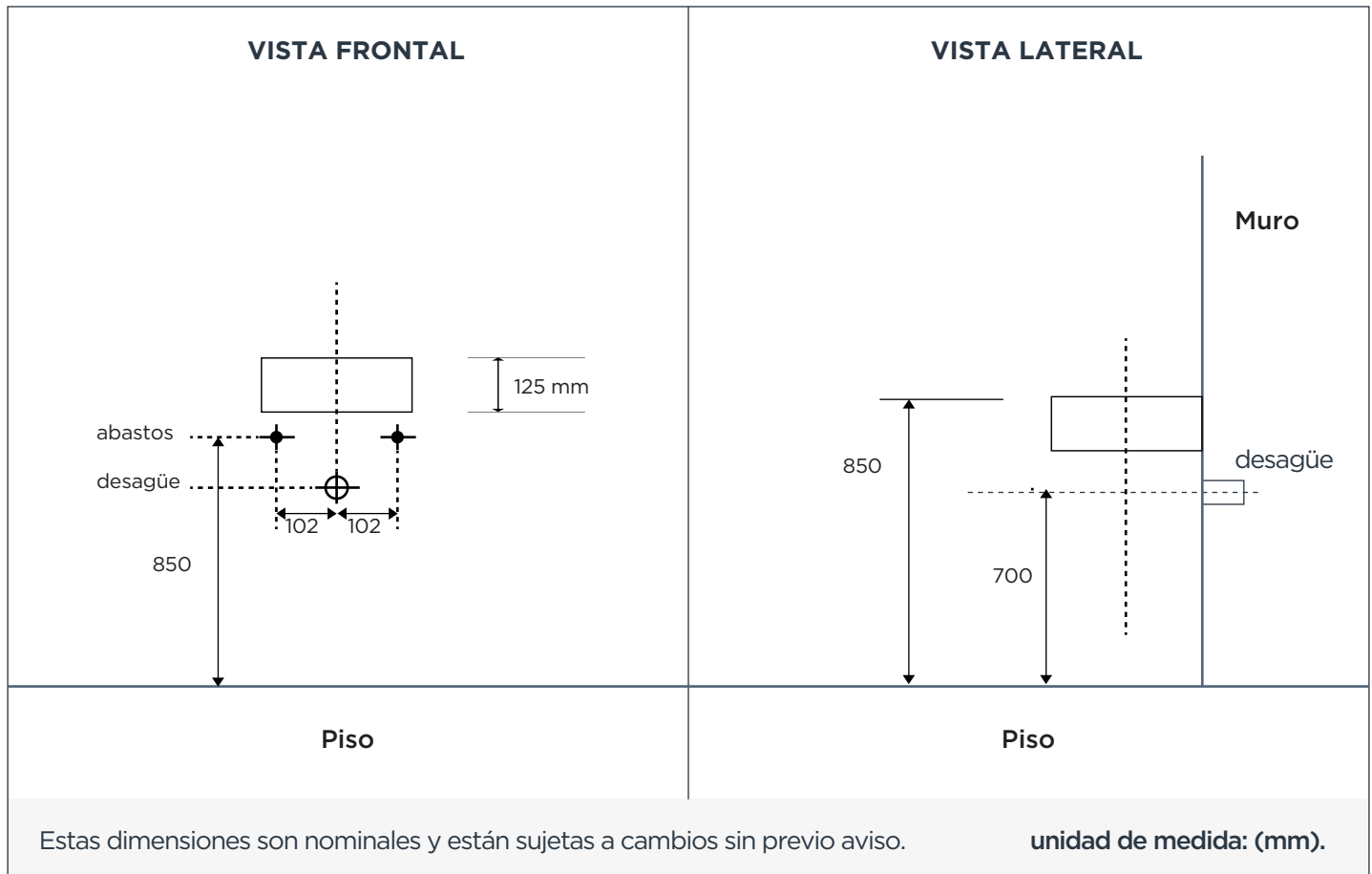


**Color:**  
Blanco.



**Peso:**  
Neto: 5 Kg./ Bruto: 6 Kg.

## DIAGRAMA TÉCNICO



## LIMPIEZA & MANTENIMIENTO

- No usar esponjas, cepillos o polvos abrasivos para la limpieza.
- Evite golpear el lavamanos con objetos pesados o herramientas contundentes, ya que estos pueden fracturar el esmaltado o despicar el material.
- Realizar la limpieza diaria del lavamanos con una solución de agua tibia y jabón neutro.