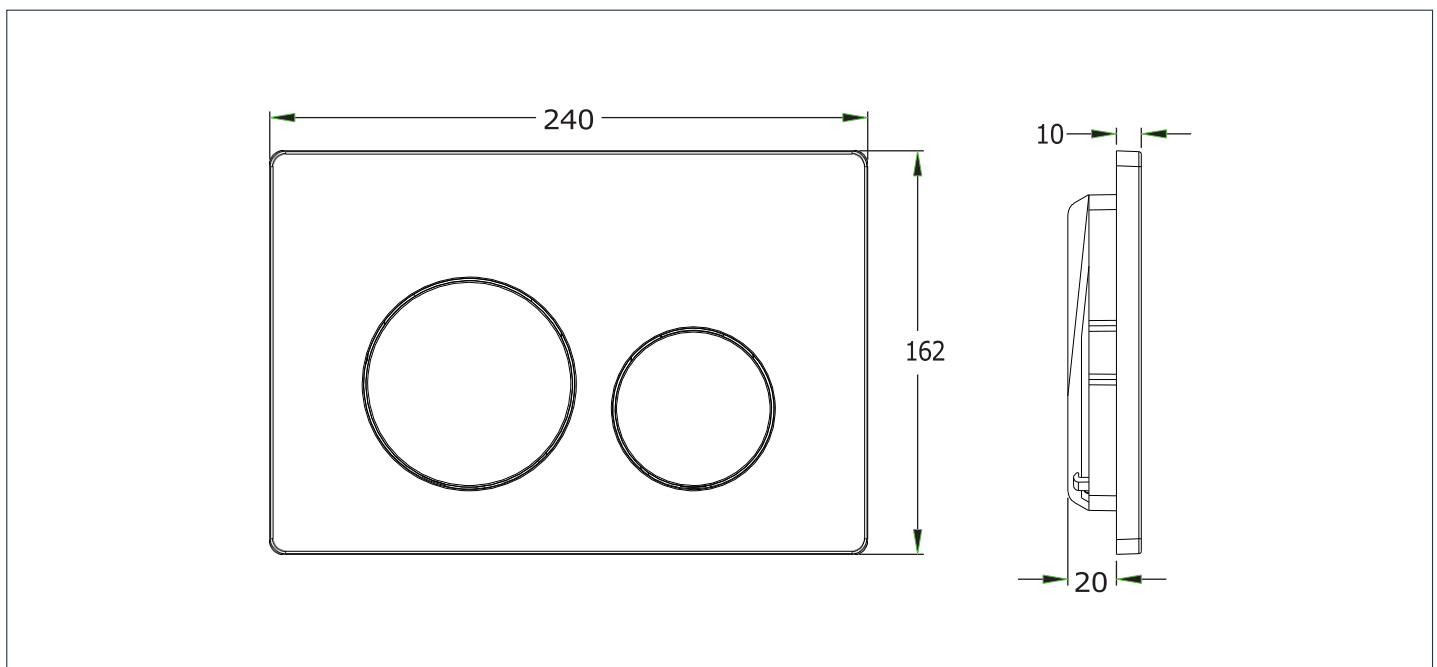


# BOTÓN DE DESCARGA SANITARIO SUSP.



**DESCRIPCIÓN:** Nuestra línea de accesorios están compuestos de cortes rectos y bordes redondos que permiten obtener un estilo moderno y orgánico. Su acabado en varios colores son ideales para integrarse en los diferentes ambientes de baño.



## INFORMACIÓN TÉCNICA

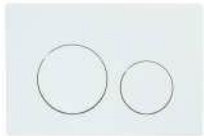
**M** | **Material del producto:**  
ABS.

**A** | **Acabado del producto:**  
Colores varios

**⊠** | **Dimensiones:**  
240\*20\*162 (mm)

## ACABADOS DISPONIBLES

---



ACABADO  
·Blanco.



ACABADO  
·Cromo.



ACABADO  
·Negro.



ACABADO  
·Dorado.



ACABADO  
·Gun Grey.

## LIMPIEZA & MANTENIMIENTO

---

Para mantener la estética y prolongar la apariencia de su producto, realice el siguiente mantenimiento:

Humedezca un paño de algodón en una solución (de agua y jabón suave) para enjuagar el producto. Posteriormente termine la limpieza secando el producto con un paño de algodón limpio. Se recomienda aplicar este mantenimiento a diario en zonas costeras y en zonas no costeras cada 2 o 3 días.

No aplique productos abrasivos, ácidos o disolventes en el mantenimiento de este producto.