

DESAGUE PUSH S/REBOSADERO II



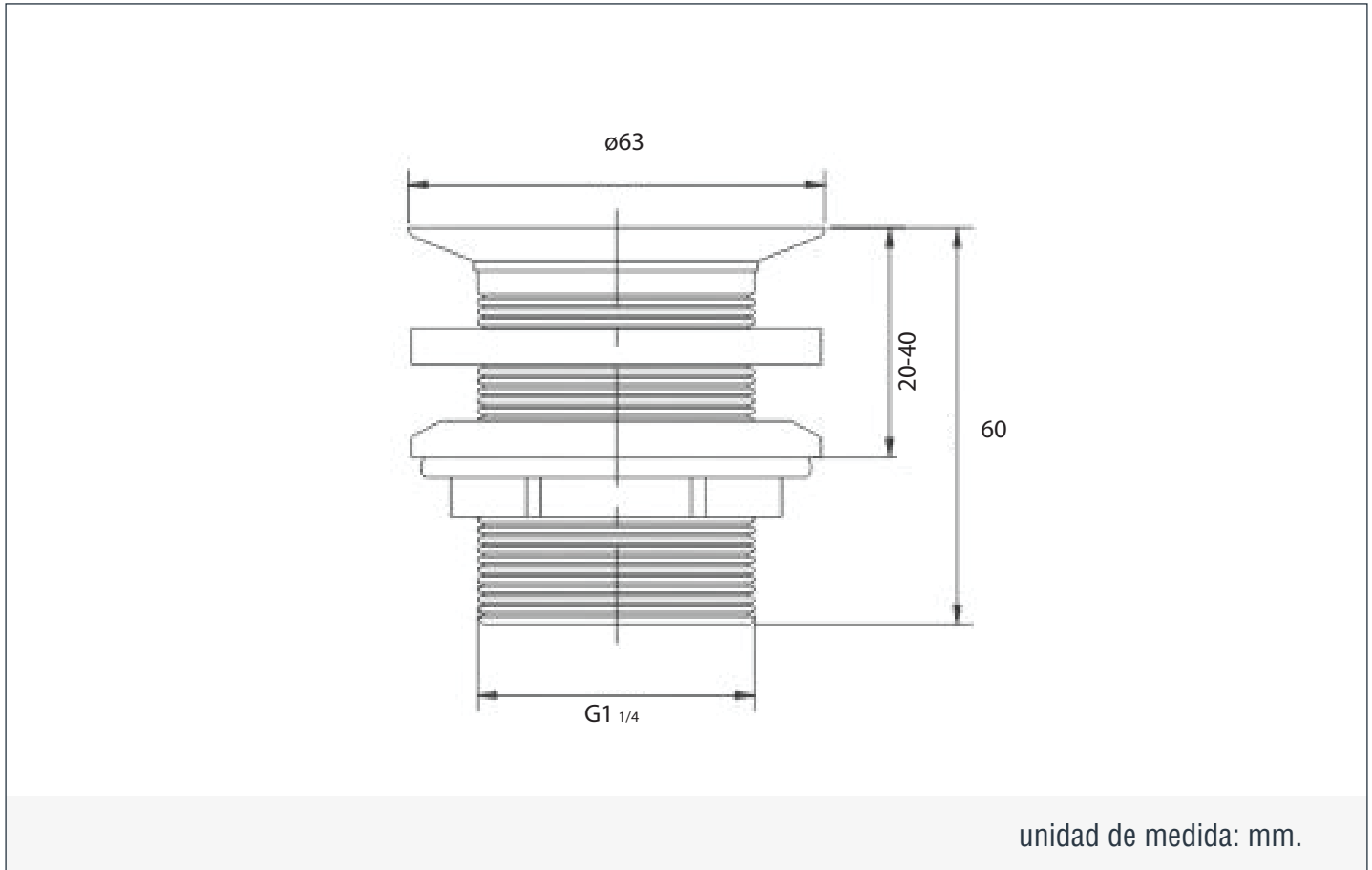
DESCRIPCIÓN:

Diseño estilizado, con líneas suavizadas y acabados especiales para adornar los ambientes del baño. Nuestra línea de productos Urban implementa los mismos acabados, permitiendo sincronizar e integrar los ambientes en diferentes espacios de su hogar.

INFORMACIÓN TÉCNICA

	Presión de trabajo (PSI): N/A.		Acabado del producto: Varios disponibles.		Garantía cuerpo interno: - 30 años.
	Temperatura de trabajo: N/A.		Diámetro: Ø63 mm.		Garantía acabado: - 5 años.
	Evacuación de agua: 33.6 Lt / Minuto.		Tamaño conexión: G1"1/4.		
	Material del producto: Latón + Acero Inoxidable.		Tube conector a trampa: Incluido 15 cm.		

DIBUJO TÉCNICO



LIMPIEZA & MANTENIMIENTO

Para mantener la estética y prolongar la apariencia de su producto, realice el siguiente mantenimiento:

Humedezca un paño de algodón en una solución (de agua y jabón suave) para enjuagar el producto. Posteriormente termine la limpieza secando el producto con un paño de algodón limpio. Se recomienda aplicar este mantenimiento a diario en zonas costeras y en zonas no costeras cada 2 o 3 días.

No aplique productos abrasivos, ácidos o disolventes en el mantenimiento de este producto.