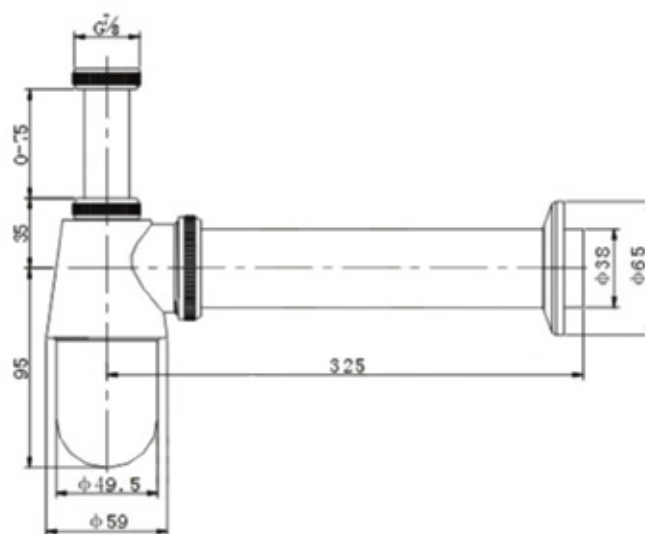


PRESENTACIÓN / DIBUJO TÉCNICO



INFORMACIÓN TÉCNICA

Material del producto	Aleación de Zinc y acero inoxidable.
Acabado	Cromado
Acabado	325
Material del producto	Aleación de Zinc y acero inoxidable.