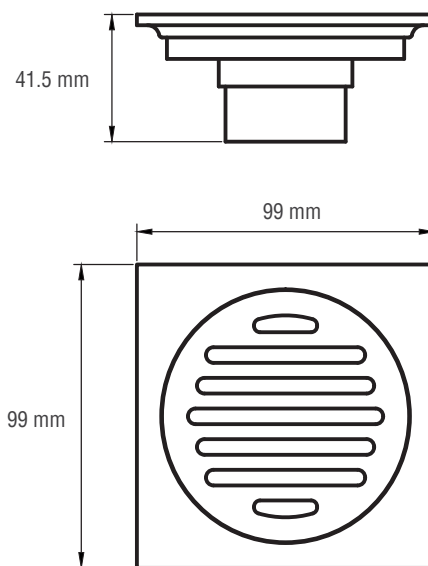


## PRESENTACIÓN / DIBUJO TÉCNICO



## INFORMACIÓN TÉCNICA

Dimensiones	99*99*41.5 mm
Evacuación de agua	10.8 litros / minuto
Diámetro tubería de salida	50 - 75 mm
Material del producto	Latón cromado

NOTA: Este producto tiene la cualidad de ser anti olores y anti cucarachas.

## RECOMENDACIONES

Para mantener la estética y prolongar la apariencia de su producto, realice el siguiente mantenimiento:

Humedezca un paño de algodón en una solución (de agua y jabón suave) para enjuagar el producto. Posteriormente termine la limpieza secando el producto con un paño de algodón limpio. Se recomienda aplicar este mantenimiento a diario en zonas costeras y en zonas no costeras cada 2 o 3 días.

No aplique productos abrasivos, ácidos o disolventes en el mantenimiento de este producto.