

TINA










CHATUR



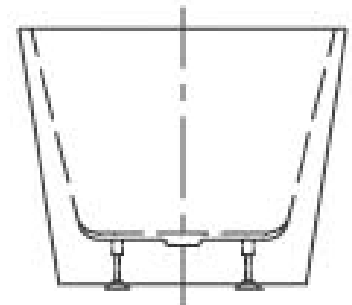
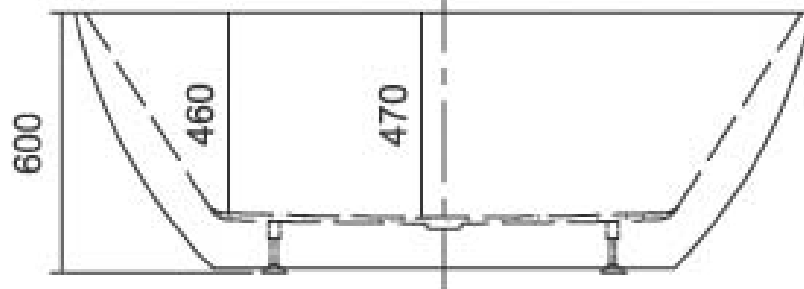
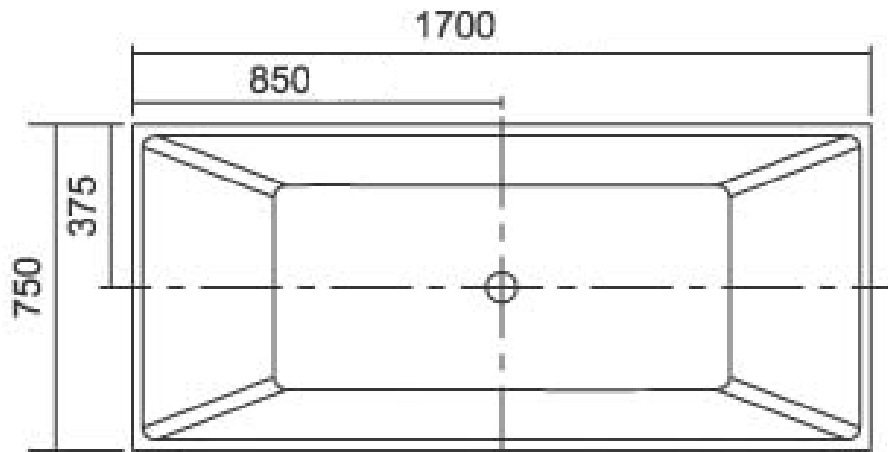
DESCRIPCIÓN:

Tinas diseñadas desde una perspectiva única y creativa. Son concebidas para los amantes del diseño sin dejar a un lado las cualidades de un producto altamente funcional.

INFORMACIÓN TÉCNICA

 Dimensiones lavamanos: 1700*750*600 (mm).	 Incluye: Drenaje.	 Garantía acabado exterior: Uso residencial: 5 años. Uso comercial: 2 años.
 Material: Acrílico.	 Peso producto: Neto: 48 Kg. / Bruto: 57 Kg.	 Garantía comp. internos: Uso residencial: 2 años. Uso comercial: 1 año.
 Capacidad de agua: 275 Lt.	 Peso pdto. lleno con agua: 323 Kg	
 Capacidad de personas: 1 persona.		

DIBUJO TÉCNICO



unidad de medida: mm.

LIMPIEZA & MANTENIMIENTO

- Haga uso de un paño o esponja suave para limpiar este producto.
- Por lo general bastará con realizar una limpieza cada una o dos semanas para remover la acumulación de jabón y de otros productos empleados por el usuario durante el baño. Sin embargo, si el uso dado a este producto es muy alto, se recomienda aumentar la frecuencia de limpieza cada una o dos semanas.
- Si usted ha ubicado una alfombra de baño en este producto, remuevala en primer lugar antes de iniciar su limpieza.
- Los jabones que podrá emplear para la limpieza pueden ser jabón para platos o jabón de manos. Estos preferiblemente que sean líquidos para evitar grumos residuales.
- Mezcle una cucharada de jabón en 1 litro de agua tibia. Enjuague su paño o esponja con la solución y limpie la superficie interna de su producto (es posible que usted requiera más de un litro de solución de agua con jabón).
- Posteriormente proceda a limpiar la superficie exterior. Si esta área se encuentra muy sucia es posible que usted requiera un poco más de jabón en la solución con agua.
- De igual forma asegúrese de limpiar las griferías con la esponja o el paño ya que los residuos también se acumulan en estos accesorios.
- Para terminar la limpieza enjuague con agua la superficie interna. Para la superficie externa limpie con un paño o esponja suave remojado únicamente en agua.