

HIDROMASAJE










DALSTON



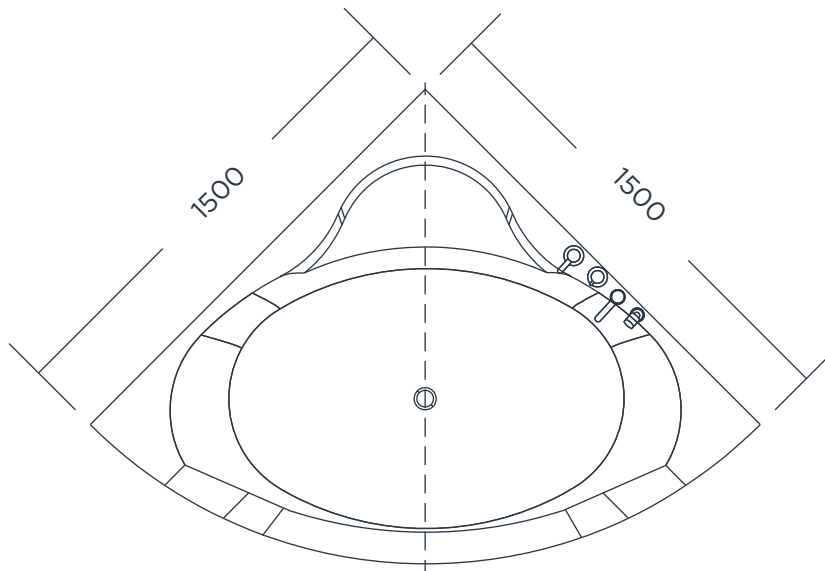
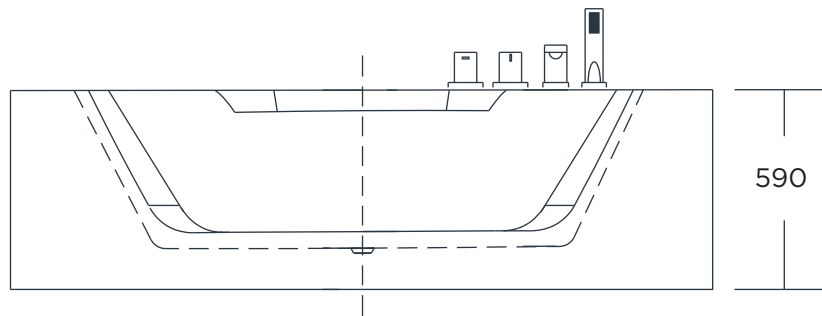
DESCRIPCIÓN:

Tinas diseñadas desde una perspectiva única y creativa. Son concebidas para los amantes del diseño sin dejar a un lado las cualidades de un producto altamente funcional.

INFORMACIÓN TÉCNICA

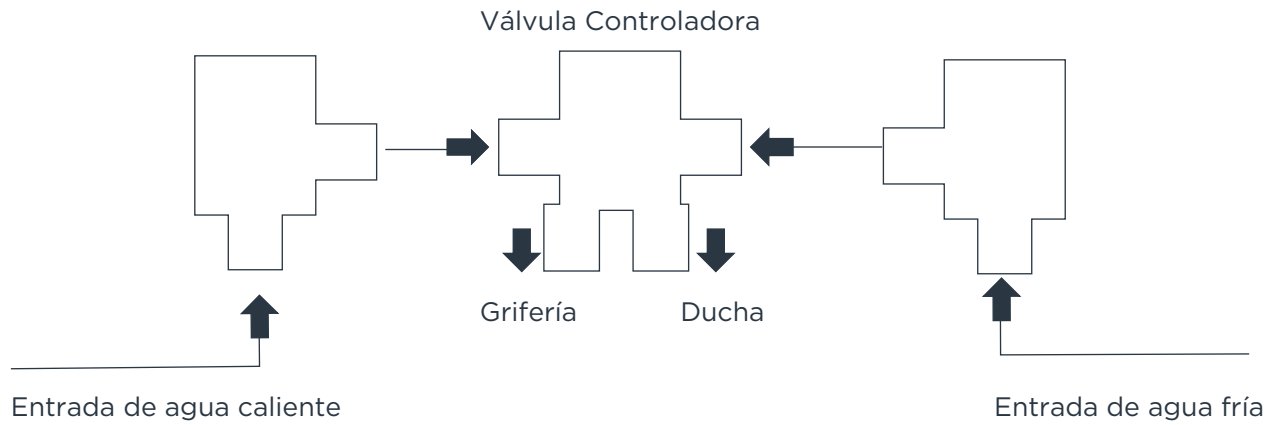
 Dimensiones: 1500*1500*590 (mm).	 Voltaje: 110-120 V/ 60 Hz/ 10.5 A.	 Garantía acabado exterior: Uso residencial: 5 años. Uso comercial: 2 años.
 Material: Acrílico.	 Peso producto: 57 Kg.	 Garantía comp. internos: Uso residencial: 2 años. Uso comercial: 1 año.
 Capacidad de agua: 320 Lt.	 Peso pdto. lleno con agua: 357 Kg	
 Capacidad de personas: 2 personas.		

DIBUJO TÉCNICO

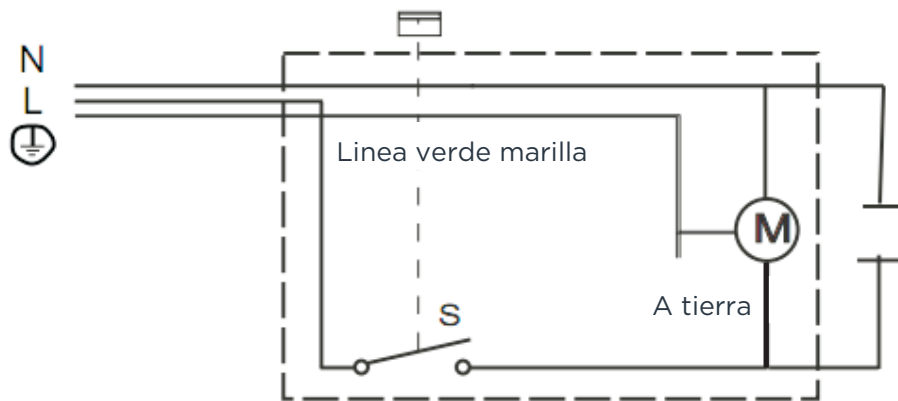


unidad de medida: mm.

ILUSTRACIÓN PARA EL CONTROL DE LA CONEXIÓN DE VÁLVULA



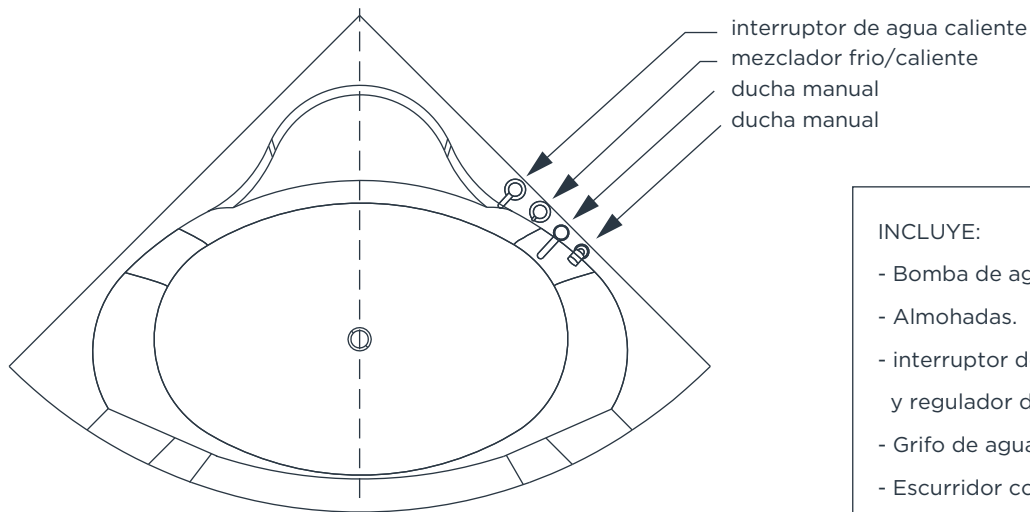
PLANO ELÉCTRICO



S --- Interruptor de bombeo de aire

M --- bombeo de aire o agua

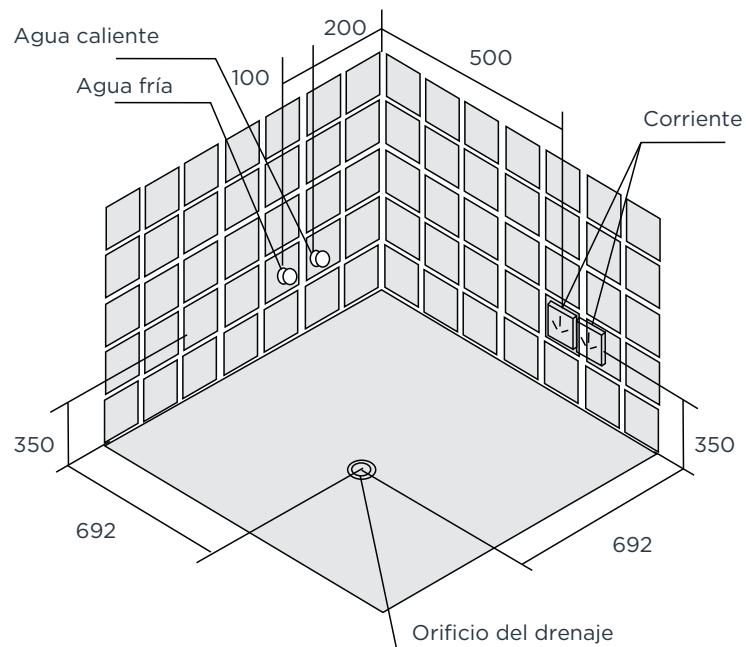
PARTES DEL PRODUCTO



INCLUYE:

- Bomba de agua.
- Almohadas.
- interruptor de aire manual
y regulador de presión hidráulica.
- Grifo de agua caliente y fría, rociador a mano, grifo.
- Escurridor con rebosadero.
- Soporte en acero inoxidable.

ILUSTRACIÓN DE INSTALACIÓN HÍDRICA Y ELÉCTRICA



PRECAUCIONES

- 1- Este producto no fue previsto para ser usado por personas con falta de capacidades físicas, sensoriales o mentales (incluidos niños), o con falta de experiencia y conocimiento a menos que se les haya suministrado instrucciones y supervisión con respecto al uso de este producto por las personas responsables de su seguridad.
- 2- Los niños deben ser supervisados para asegurar que no jueguen con el producto.
- 3- Conexiones requeridas:
 - a) Este producto debe ser ajustado de tal manera que pueda ser desconectado fácilmente de las fuentes principales. Debe tener una separación de contacto en todos sus polos que brinden total desconexión de acuerdo a las condiciones de categoría III de sobretensión. Estos medios deben ser aplicados, de acuerdo a las normas de cableado, en el cableado fijado.
 - b) La presión del agua debe ser 0.1 MPa-0.4MPa.
 - c) Los dispositivos con polo a tierra deben estar conectados permanentemente al cableado fijado.
 - d) Las partes que incorporan componentes eléctricos, excepto el control remoto, deben ser ubicados o fijados de tal manera que no caigan adentro de la bañera.
 - e) Los dispositivos deben ser suministrados a través de un dispositivo residual de corriente (RCD) con una corriente de operación residual nominal que no exceda 30 mA.
 - f) Los componentes expuestos, a excepción de aquellas suministradas con voltaje seguro y muy bajo que no exceda 12 V, deben ser inaccesibles para las personas en el baño.

NOTIFICACIONES DE SEGURIDAD - RECOMENDACIONES DE USO

- No permita que el producto sea utilizado por niños o personas con capacidad cognitiva o movilidad reducida. Para una segura utilización del producto estas personas deben contar con el acompañamiento y supervisión de un adulto.
- Si tiene niños en la casa, es muy importante tener en cuenta:
 - a) Manejar una temperatura ideal de agua, tibia, el agua a altas temperaturas puede generar lesiones en la piel de los niños pequeños.
 - b) El cuarto de baño con un hidromasaje es un ambiente húmedo, que puede generar superficies resbaladizas. Se recomienda el uso de tapetes antideslizantes entre otros elementos para evitar el riesgo a resbalar.
 - c) Evite que los niños utilicen y trepen a la superficie del hidromasaje, hacerlo aumenta el riesgo a un accidente por caída.
- No se debe utilizar ningún aparato eléctrico desde el interior del hidromasaje. La manipulación de productos como secadores de pelo, teléfonos celulares, entre otros pueden generar peligro para las personas.
- En el caso de mujeres gestantes, en estado de embarazo, la temperatura del agua no debe superar los 38C. Por encima de esta temperatura se puede aumentar el riesgo de daños colaterales a la criatura en gestación.
- Personas con antecedentes de riesgo cardiaco, presión arterial alta o baja, problemas circulatorios, entre otros padecimientos, se recomienda visitar un médico antes de la utilización del hidromasaje.
- El equipo cuenta con una rejilla de succión por la cual recircula el agua, se debe tener precaución con este succionador ya que la presión de succión puede generar atascamiento por objetos o alguna parte corporal.
- El hidromasaje esta diseñado para ofrecer terapia de relajación para el cuerpo, no se recomienda sumergir la cabeza por debajo del nivel de agua.
- En ninguna circunstancia se recomienda la utilización del hidromasaje bajo los efectos del alcohol o sustancias psicoactivas. El uso bajo estas condiciones incrementa el riesgo de ahogamiento de la persona o de sufrimiento de otros riesgos como paro cardiaco o hipertemia fatal.

Para evitar el riesgo eléctrico se recomienda detalladamente que:

- El conector debe contar con protección contra fugas, debe conectarse con el cable tierra y debe seguir las normas para operar debidamente.
- El tomacorriente debe instalarse lejos del alcance y el contacto con el agua.
- En caso de presentarse un daño en el cableado eléctrico del aparato, evitar utilizarlo hasta programar una visita técnica de revisión.
- El hidromasaje debe ser instalado por un especialista.

INSTRUCCIONES DE USO

- Encienda el interruptor de la válvula de la grifería, habilite el agua fría y gradualmente ajuste la válvula a agua caliente para obtener la temperatura deseada (Se prohíbe que la temperatura del agua sea mayor a 80°C de lo contrario se dañará el producto). Cuando el nivel del agua esté 2 cm por encima de los jets, presione el interruptor de aire para que la bomba de agua corra. Luego presione el interruptor de aire para activar el bombeo de agua. (está prohibido habilitar el bombeo de agua por periodos largos si no hay agua. De lo contrario podrá dañar el producto debido a las altas temperaturas). El ajustador de derecha e izquierda puede cambiar la magnitud de las corrientes. Encienda los jets para obtener un mejor masaje.
- Una vez termine el baño drene el agua para vaciar la bañera.
- Si usted deja pasar largos periodos de tiempo para usar la bañera es preferible que la desconecte de la fuente de poder.

INSTALACIÓN

- Nivele el suelo y la esquina de la pared donde irá la bañera. Conecte la manguera de agua caliente y fría. Ensamble el toma corriente y referencie el parámetro de tamaños para preparar la salida del drenaje.
- Ubique la tina en la posición deseada, ajuste los elementos inferiores para que empaten con el suelo y el producto quede nivelado.
- Vierta una cantidad pequeña de agua en la tina y active el drenaje. Espere hasta que el agua haya drenado por completo.
- Conecte la tubería de agua caliente y fría. Inserte la manguera de drenaje en el drenaje y fije el toma corriente.
- Coloque el tina en posición contra la pared y selle las partes conectoras con silicona.
- Haga pruebas con aguas para revisar que las funciones del producto estén correctas.

MANTENIMIENTO

- Evite ácidos, alcalinos, látex, acetona, sustancias con químicos metacrílicos, formaldehído ya que estos pueden deteriorar el color de su tina e incluso dañarla. Limpie con el flujo general de líquido.
- Para ralladuras pule primero con papel lija 1000 y luego con uno 1500. Finalice puliendo con un paño suave y paste dental.
- Limpie la cara principal de la tina con ácido cítrico o vinagre.
- raspe las manchas con un paño y pasta dental
- Después de un largo periodo de usos, aplique cera para brillar para renovar el brillo del producto.

TABLA DE ANALISIS DE FALLAS

FALLA	ANÁLISIS DE FALLA	SOLUCIÓN
<p>La bomba de agua no enciende.</p>	<p>1- la manguera que conecta con la bomba de aire se ha desprendido. 2- El interruptor de la bomba de aire se ha dañado. 3- El interruptor de energía no se ha conectado a un toma corriente de forma correcta. O puede haber ausencia de energía. 4- El impulsor de la bomba de agua está bloqueado. 5- La bomba de agua está dañada.</p>	<p>1- Conecte correctamente la manguera. 2- Cambie el interruptor. 3- Descartar problemas del suministro de energía. 4- Desprenda la malla y limpie los residuos. 5- Cambie la bomba de agua.</p>
<p>No se puede ajustar el surfing.</p>	<p>1- El regulador de surfing está roto. 2- La manguera de aire del regulador de surfing esta suelta, con fugas o atascada.</p>	<p>1- Cambie la junta sellada dentro del regulador. 2- Haga un dragado y reconecte nuevamente.</p>
<p>Fuga de agua.</p>	<p>1- Arandelas de sellado dañadas con el tiempo. 2- Tuercas de ajuste sueltas. 3- Partes con conexión de latex presentan daños por desgaste.</p>	<p>1- Reemplazar por nuevas. 2- Reajustar. 3- Remueva el latex viejo y reemplace por uno nuevo.</p>
<p>Movimientos fuertes.</p>	<p>1- Componentes inferiores de la tina están sueltos. 2- entrada de agua está taponada.</p>	<p>1- Ajuste todos los elementos sueltos. 2- Tome la red del reciclaje de agua y remueva los residuos.</p>
<p>La bomba de agua funciona pero la luz del fondo no enciende.</p>	<p>1- Circuito de la luz del fondo es corto. 2- El bombillo de la luz está roto. 3- El transformador está roto.</p>	<p>1- Obviar la falla del circuito. 2- Cambie el bombillo. 3- Cambie el transformador.</p>