

# TINA

## NEBULA



### DESCRIPCIÓN:

Tinas diseñadas desde una perspectiva única y creativa. Son concebidas para los amantes del diseño sin dejar a un lado las cualidades de un producto altamente funcional.

### INFORMACIÓN TÉCNICA

 **Dimensiones:**  
1700 x 800 x 580(mm).


 **Capacidad de personas:**  
1 persona.

 **Capacidad de agua:**  
300Lt.

 **Material:**  
Acrílico.

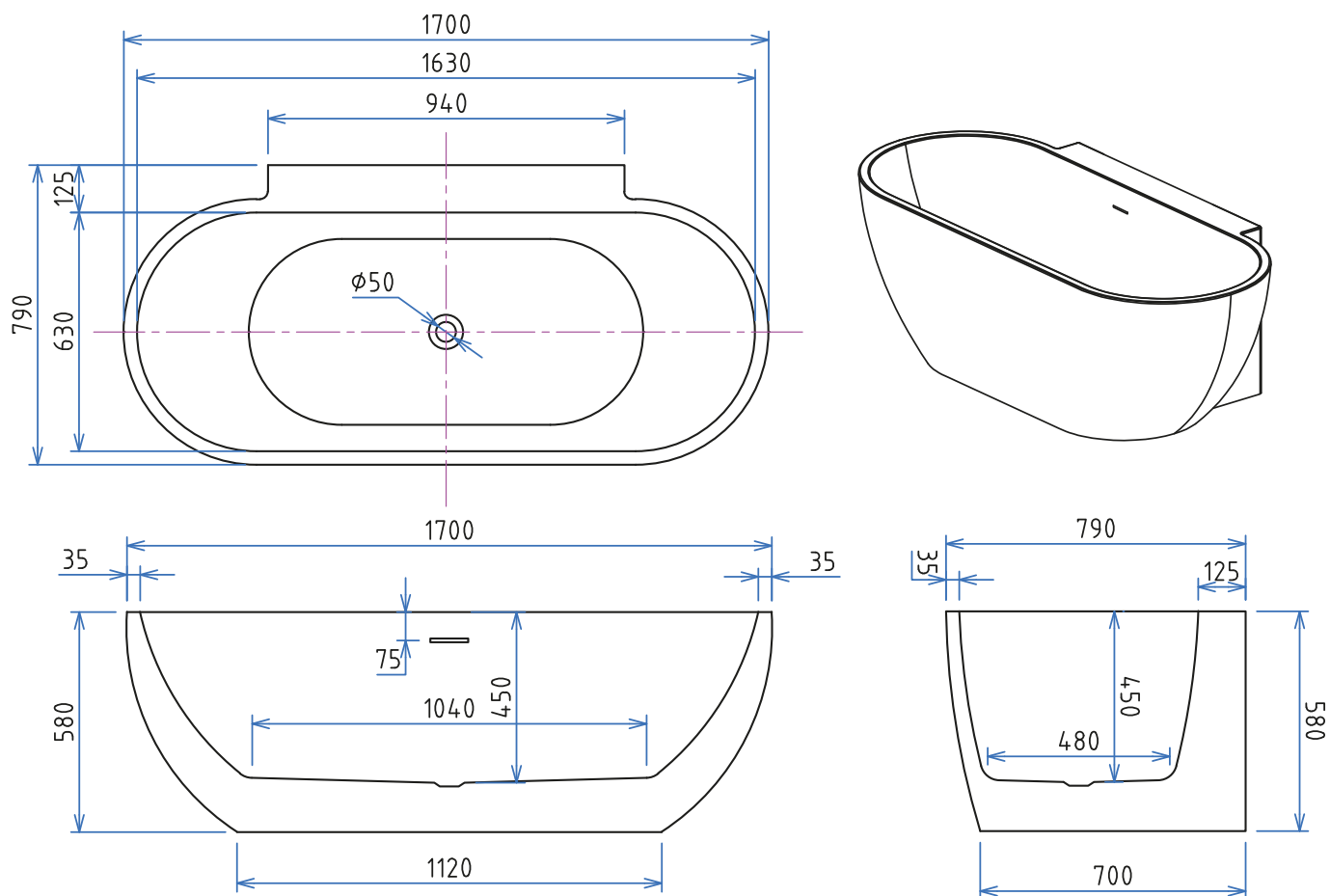
 **Peso producto:**  
Neto: 52 Kg

 **Resistencia peso máximo:**  
460 kg

 **Incluye:**  
Sistema autollenado,  
teleducha.



DIBUJO TÉCNICO



unidad de medida: mm.

## LIMPIEZA & MANTENIMIENTO

---

- Haga uso de un paño o esponja suave para limpiar este producto.
- Por lo general bastará con realizar una limpieza cada una o dos semanas para remover la acumulación de jabón y de otros productos empleados por el usuario durante el baño. Sin embargo, si el uso dado a este producto es muy alto, se recomienda aumentar la frecuencia de limpieza cada una o dos semanas.
- Si usted ha ubicado una alfombra de baño en este producto, remuevala en primer lugar antes de iniciar su limpieza.
- Los jabones que podrá emplear para la limpieza pueden ser jabón para platos o jabón de manos. Estos preferiblemente que sean líquidos para evitar grumos residuales.
- Mezcle una cucharada de jabón en 1 litro de agua tibia. Enjuague su paño o esponja con la solución y limpie la superficie interna de su producto (es posible que usted requiera más de un litro de solución de agua con jabón).
- Posteriormente proceda a limpiar la superficie exterior. Si esta área se encuentra muy sucia es posible que usted requiera un poco más de jabón en la solución con agua.
- De igual forma asegúrese de limpiar las griferías con la esponja o el paño ya que los residuos también se acumulan en estos accesorios.
- Para terminar la limpieza enjuague con agua la superficie interna. Para la superficie externa limpie con un paño o esponja suave remojado únicamente en agua.