

# PERCHERO

---

## URBAN



### DESCRIPCIÓN:

Nuestra línea de accesorios Urban esta compuesta de cortes rectos y bordes redondos que permiten obtener un estilo moderno y orgánico. La línea de accesorios Urban, hace match con las griferías, duchas y regaderas de la misma línea, guardando el mismo concepto de diseño.

## INFORMACIÓN TÉCNICA

---

**M** | **Material del producto:**  
Latón.

**A** | **Acabado del producto:**  
Varios

 | **Garantía acabado:**  
- 5 años.

 | **Dimensiones:**  
25\*50\*41 (mm).

 | **Peso (Kg):**  
Neto: 2.4 / Bruto: 3.4

**Nota:** El producto presentará mayor firmeza de ajuste cuando sea instalado en muros de hormigón, cuando se instale en paneles de yeso o fibrocemento su firmeza podría ser inferior, por favor téngalo presente.

## PRESENTACIONES DISPONIBLES

---



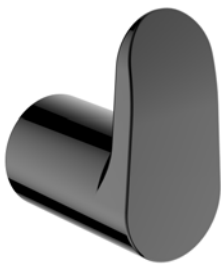
01. | Acabado **Rojo**



02. | Acabado **Dorado**



03. | Acabado **Nickel**



04. | Acabado **Gun Black**



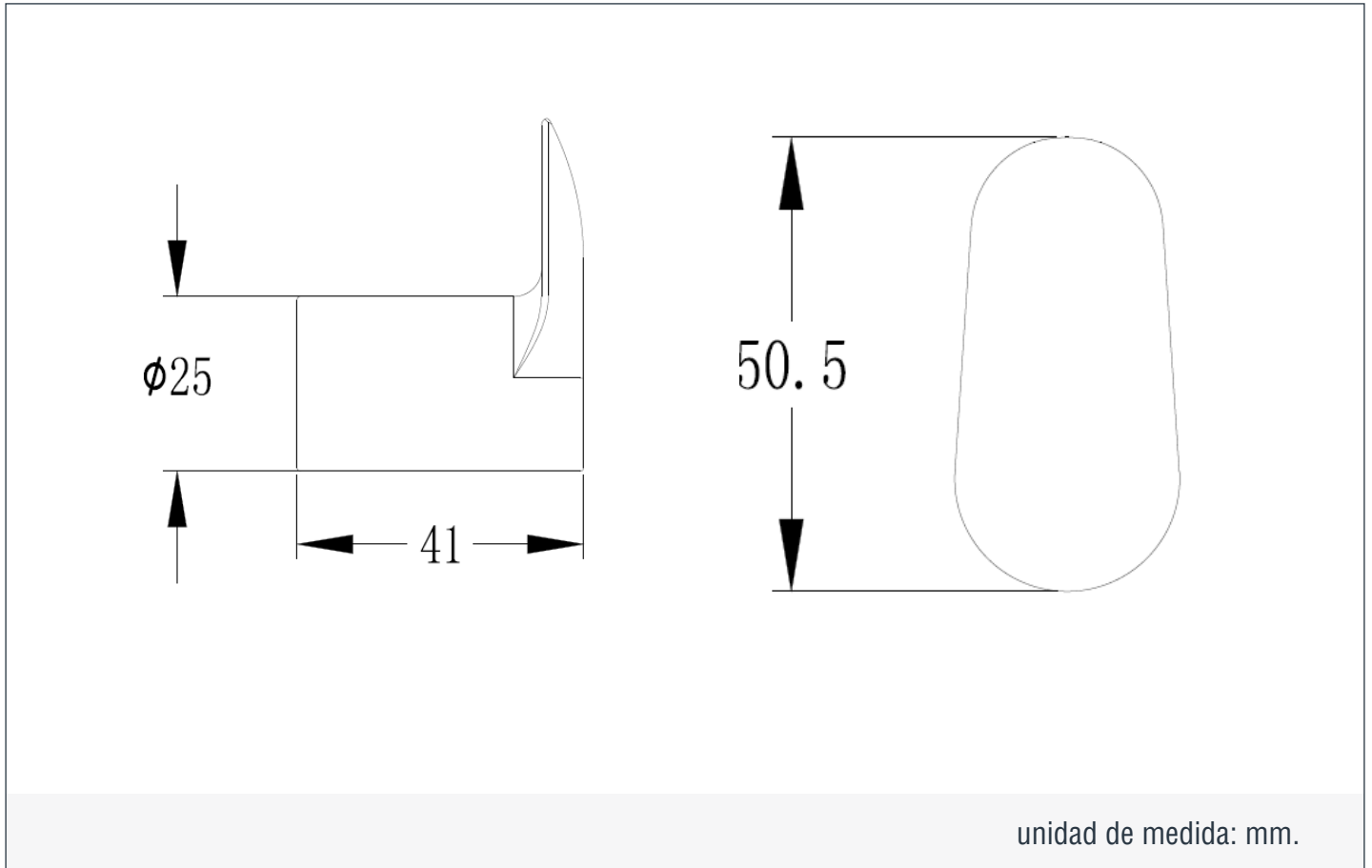
05. | Acabado **Negro Mate**



06. | Acabado **Cromo**

## DIBUJO TÉCNICO

---



## LIMPIEZA & MANTENIMIENTO

---

Para mantener la estética y prolongar la apariencia de su producto, realice el siguiente mantenimiento:

Humedezca un paño de algodón en una solución (de agua y jabón suave) para enjuagar el producto. Posteriormente termine la limpieza secando el producto con un paño de algodón limpio. Se recomienda aplicar este mantenimiento a diario en zonas costeras y en zonas no costeras cada 2 o 3 días.

No aplique productos abrasivos, ácidos o disolventes en el mantenimiento de este producto.