

PORTAVASOS

LIFE




DESCRIPCIÓN:

Nuestra línea de accesorios Life cuenta con un diseño completamente orgánico gracias a sus bordes y formas redondas. Su acabado permite integrar las piezas generando una armonía estética en los ambientes de instalación.

INFORMACIÓN TÉCNICA

M | **Material del producto:**
Zinc + Vidrio

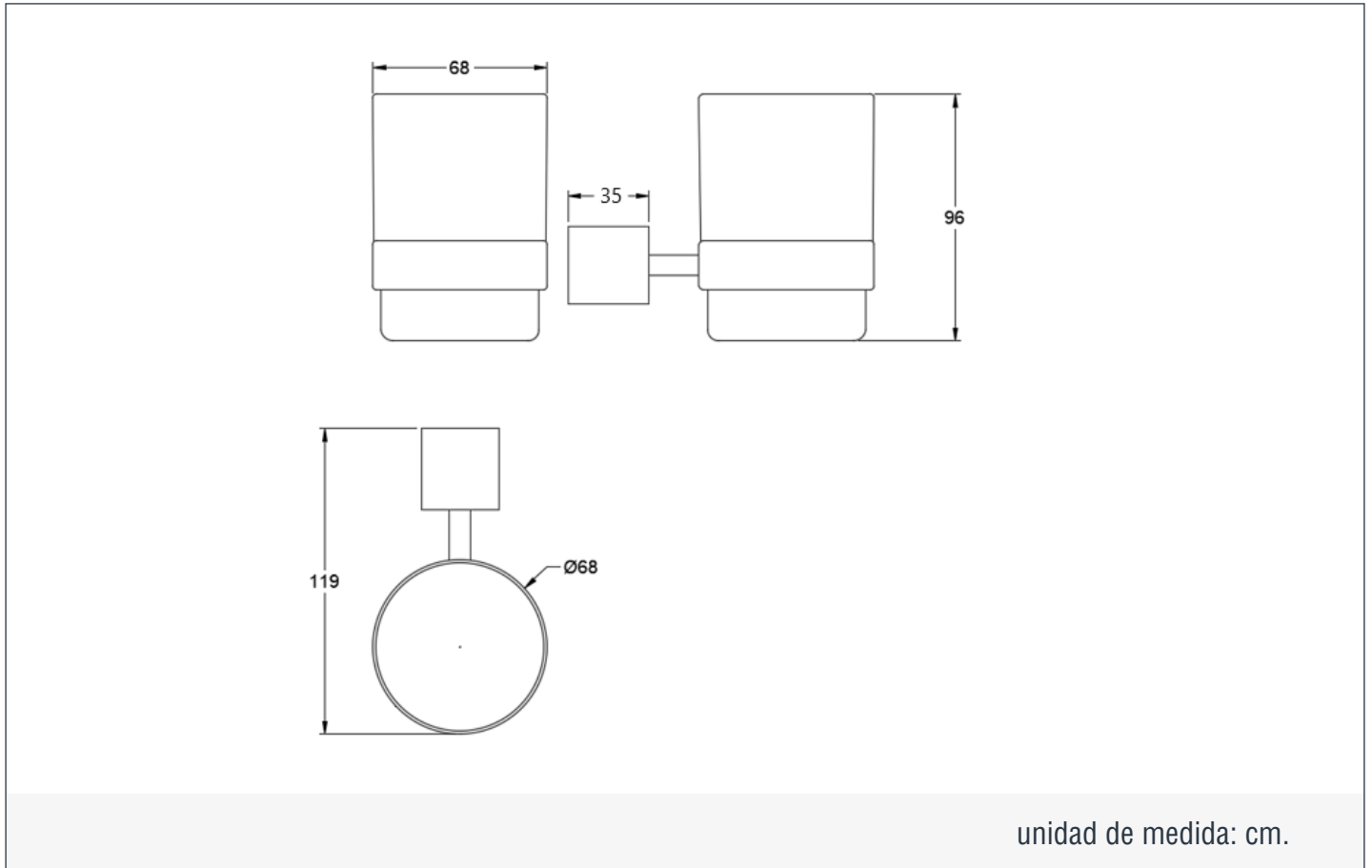
A | **Acabado del producto:**
Cromado

 | **Garantía acabado:**
- 5 años.

 | **Dimensiones:**
119*96*68 (mm).

 | **Peso (Gr):**
Neto: 328 / Bruto: 338

DIBUJO TÉCNICO



LIMPIEZA & MANTENIMIENTO

Para mantener la estética y prolongar la apariencia de su producto, realice el siguiente mantenimiento:

Humedezca un paño de algodón en una solución (de agua y jabón suave) para enjuagar el producto. Posteriormente termine la limpieza secando el producto con un paño de algodón limpio. Se recomienda aplicar este mantenimiento a diario en zonas costeras y en zonas no costeras cada 2 o 3 días.

No aplique productos abrasivos, ácidos o disolventes en el mantenimiento de este producto.