

PERCHERO

MUNICH



DESCRIPCIÓN:

Nuestra línea de accesorios Munich esta compuesta de cortes rectos y bordes redondos que permiten obtener un estilo moderno y orgánico. Su acabo cromado es ideal para integrarse en los diferentes ambientes de baño.

INFORMACIÓN TÉCNICA

M | **Material del producto:**
Latón.

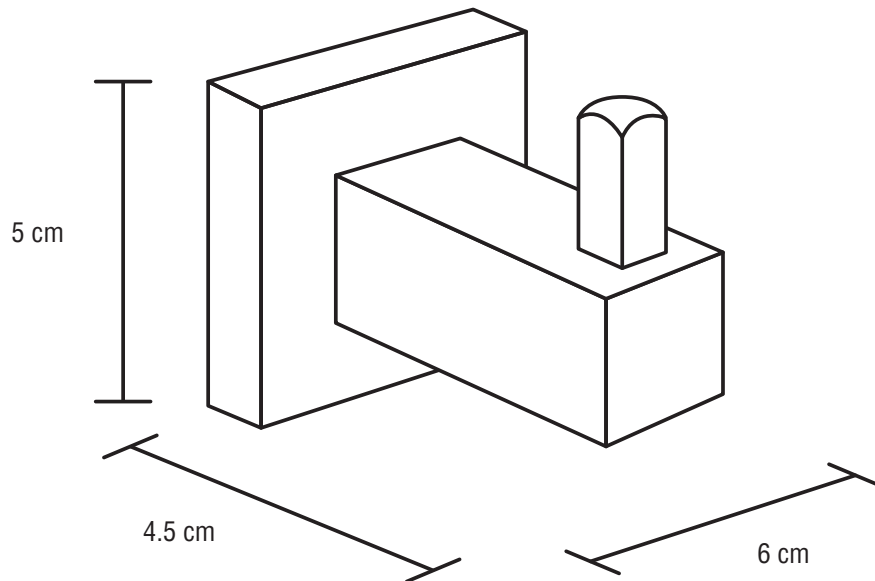
A | **Acabado del producto:**
Cromado

 | **Garantía acabado:**
- 5 años.

 | **Dimensiones:**
60*45*50 (mm).

 | **Peso (Gr):**
Neto: 138 / Bruto: 166

DIBUJO TÉCNICO



unidad de medida: cm.

LIMPIEZA & MANTENIMIENTO

Para mantener la estética y prolongar la apariencia de su producto, realice el siguiente mantenimiento:

Humedezca un paño de algodón en una solución (de agua y jabón suave) para enjuagar el producto. Posteriormente termine la limpieza secando el producto con un paño de algodón limpio. Se recomienda aplicar este mantenimiento a diario en zonas costeras y en zonas no costeras cada 2 o 3 días.

No aplique productos abrasivos, ácidos o disolventes en el mantenimiento de este producto.