

PORTA ROLLO

PORTLAND



DESCRIPCIÓN:

Nuestra línea de accesorios Portland cuenta con un diseño completamente orgánico gracias a sus bordes y formas redondas. Su acabado permite integrar las piezas generando una armonía estética en los ambientes de instalación.

INFORMACIÓN TÉCNICA

**Material del producto:**

Zinc.

**Acabado del producto:**

Cromado.

**Garantía acabado:**

- 5 años.

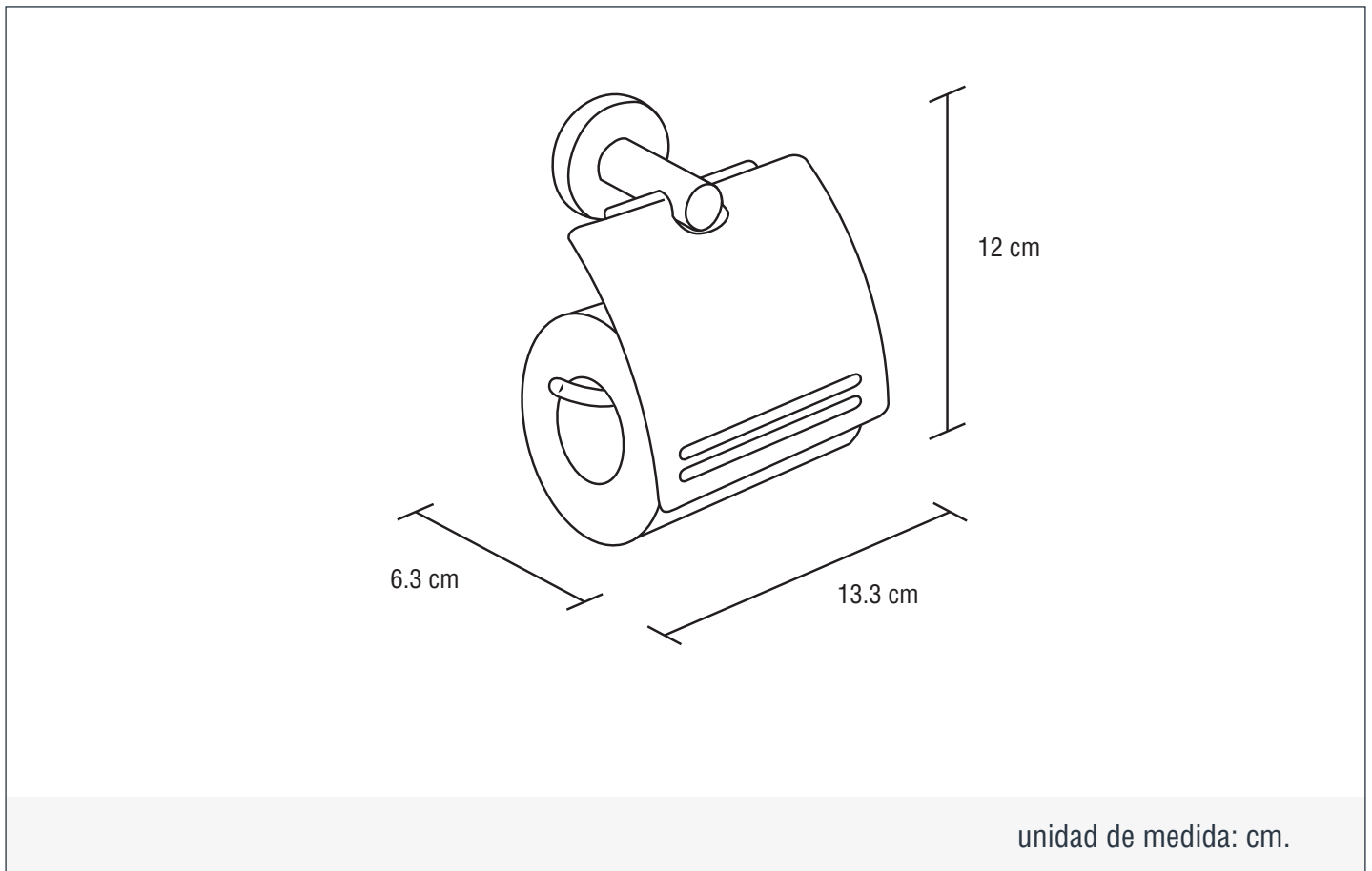
**Dimensiones:**

63*133*120 (mm).

**Peso (Kg):**

Bruto: 222 gr.

DIBUJO TÉCNICO



LIMPIEZA & MANTENIMIENTO

Para mantener la estética y prolongar la apariencia de su producto, realice el siguiente mantenimiento:

Humedezca un paño de algodón en una solución (de agua y jabón suave) para enjuagar el producto. Posteriormente termine la limpieza secando el producto con un paño de algodón limpio. Se recomienda aplicar este mantenimiento a diario en zonas costeras y en zonas no costeras cada 2 o 3 días.

No aplique productos abrasivos, ácidos o disolventes en el mantenimiento de este producto.