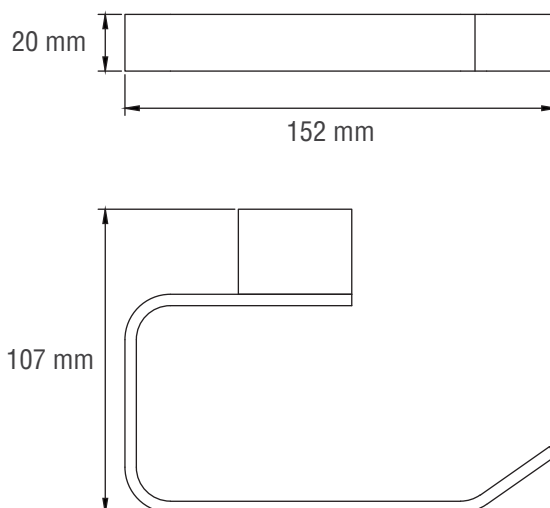


PRESENTACIÓN / DIBUJO TÉCNICO



INFORMACIÓN TÉCNICA

Dimensiones	152*107*20 mm
Material del producto	Latón
Acabado del producto	Cromado

RECOMENDACIONES

Para mantener la estética y prolongar la apariencia de su producto, realice el siguiente mantenimiento:

Humedezca un paño de algodón en una solución (de agua y jabón suave) para enjuagar el producto. Posteriormente termine la limpieza secando el producto con un paño de algodón limpio. Se recomienda aplicar este mantenimiento a diario en zonas costeras y en zonas no costeras cada 2 o 3 días.

No aplique productos abrasivos, ácidos o disolventes en el mantenimiento de este producto.