

TOALLERO ARO

NORDIC



DESCRIPCIÓN:

Nuestra línea de griferías Nordic otorga elegancia y sobriedad por medio de su juego de acabados. Reúne griferías de lavamanos, ducha, cocina y regadera para unificar la armonía dentro de los ambientes de instalación.

INFORMACIÓN TÉCNICA

**Material del producto:**

Latón.

**Acabado del producto:**

Níquel pulido + Negro

**Garantía acabado:**

- 5 años.

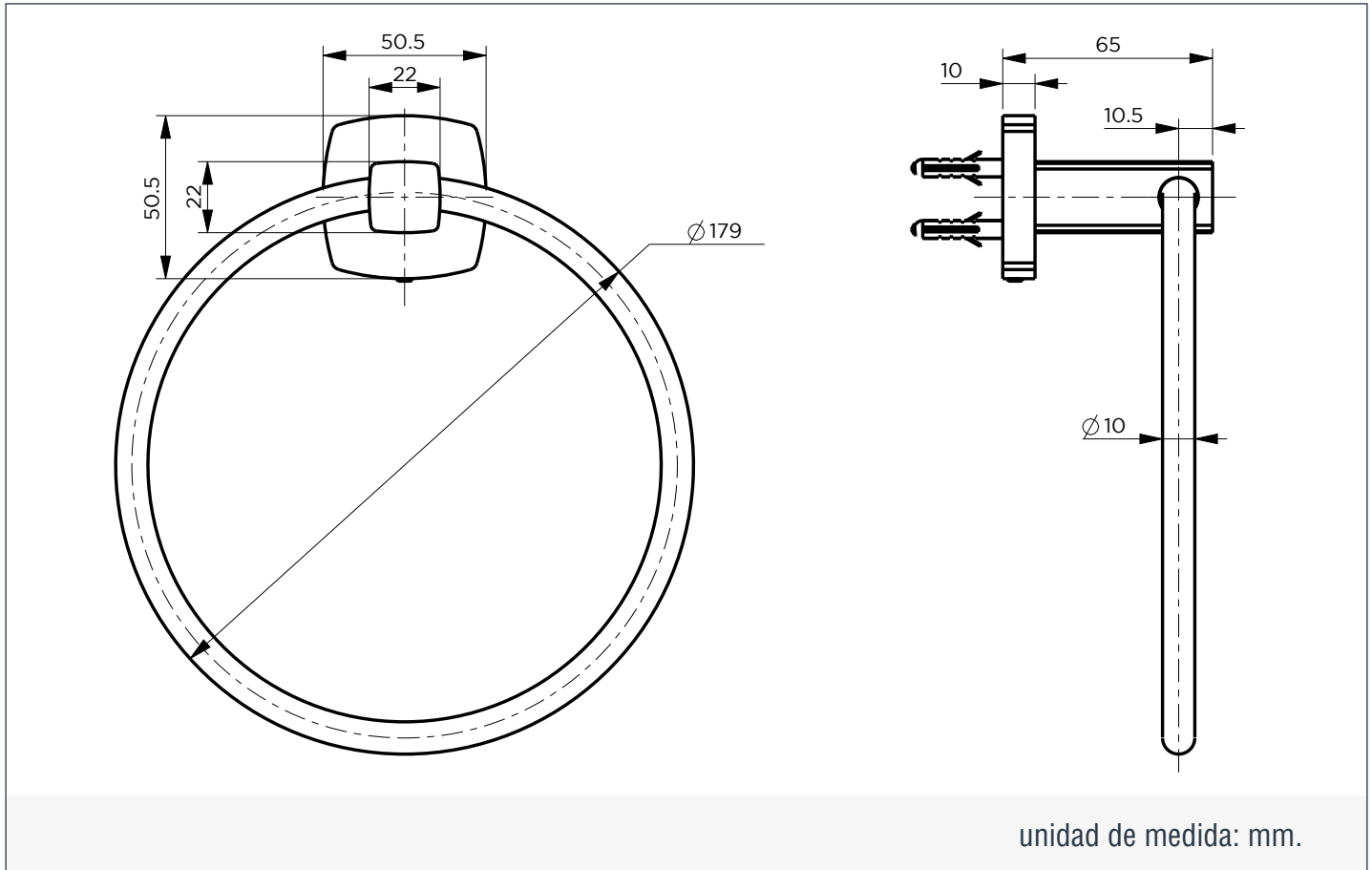
**Dimensiones:**

179*65 (mm).

**Peso (Kg):**

Neto:0.32 / Bruto:0.34

DIBUJO TÉCNICO



LIMPIEZA & MANTENIMIENTO

Para mantener la estética y prolongar la apariencia de su producto, realice el siguiente mantenimiento:

Humedezca un paño de algodón en una solución (de agua y jabón suave) para enjuagar el producto. Posteriormente termine la limpieza secando el producto con un paño de algodón limpio. Se recomienda aplicar este mantenimiento a diario en zonas costeras y en zonas no costeras cada 2 o 3 días.

No aplique productos abrasivos, ácidos o disolventes en el mantenimiento de este producto.