

TOALLERO ARO PORTLAND



DESCRIPCIÓN:

Nuestra línea de accesorios Portland cuenta con un diseño completamente orgánico gracias a sus bordes y formas redondas. Su acabado permite integrar las piezas generando una armonía estética en los ambientes de instalación.

INFORMACIÓN TÉCNICA



Material del producto:
Zinc.



Acabado del producto:
Cromado.



Garantía acabado:
- 5 años.

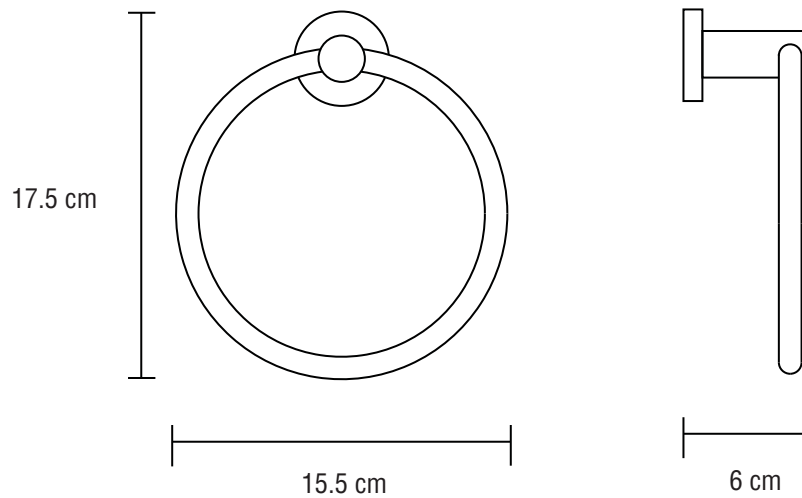


Dimensiones:
175*155*60 (mm).



Peso (Kg):
Bruto: 105 gr.

DIBUJO TÉCNICO



unidad de medida: mm.

LIMPIEZA & MANTENIMIENTO

Para mantener la estética y prolongar la apariencia de su producto, realice el siguiente mantenimiento:

Humedezca un paño de algodón en una solución (de agua y jabón suave) para enjuagar el producto. Posteriormente termine la limpieza secando el producto con un paño de algodón limpio. Se recomienda aplicar este mantenimiento a diario en zonas costeras y en zonas no costeras cada 2 o 3 días.

No aplique productos abrasivos, ácidos o disolventes en el mantenimiento de este producto.