



TOALLERO DOBLE MOVIL






MONDO



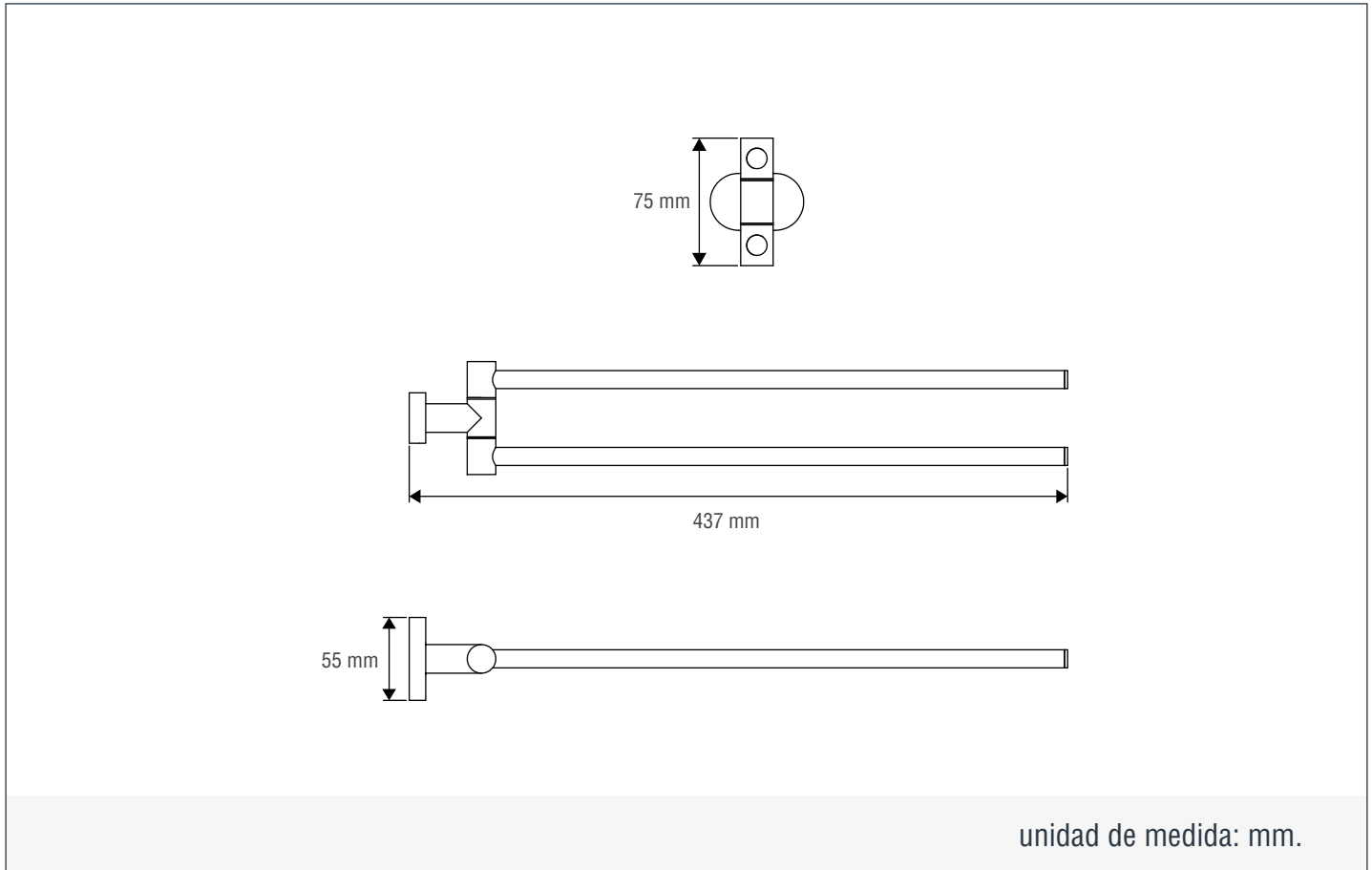
DESCRIPCIÓN:

Nuestra línea de accesorios Mondo expone un diseño totalmente orgánico gracias a sus cortes redondos. Este estilo se imprime en las diferentes piezas y, junto a su acabado, permite integrar elegancia en la estética general de los diferentes ambientes de instalación.

INFORMACIÓN TÉCNICA

 Material del producto: Latón.	 Acabado del producto: Cromado	 Garantía acabado: - 5 años.
 Dimensiones: 437*75*55 (mm).	 Peso (Kg): Neto: 1.6 / Bruto: 2.6	

DIBUJO TÉCNICO



LIMPIEZA & MANTENIMIENTO

Para mantener la estética y prolongar la apariencia de su producto, realice el siguiente mantenimiento:

Humedezca un paño de algodón en una solución (de agua y jabón suave) para enjuagar el producto. Posteriormente termine la limpieza secando el producto con un paño de algodón limpio. Se recomienda aplicar este mantenimiento a diario en zonas costeras y en zonas no costeras cada 2 o 3 días.

No aplique productos abrasivos, ácidos o disolventes en el mantenimiento de este producto.