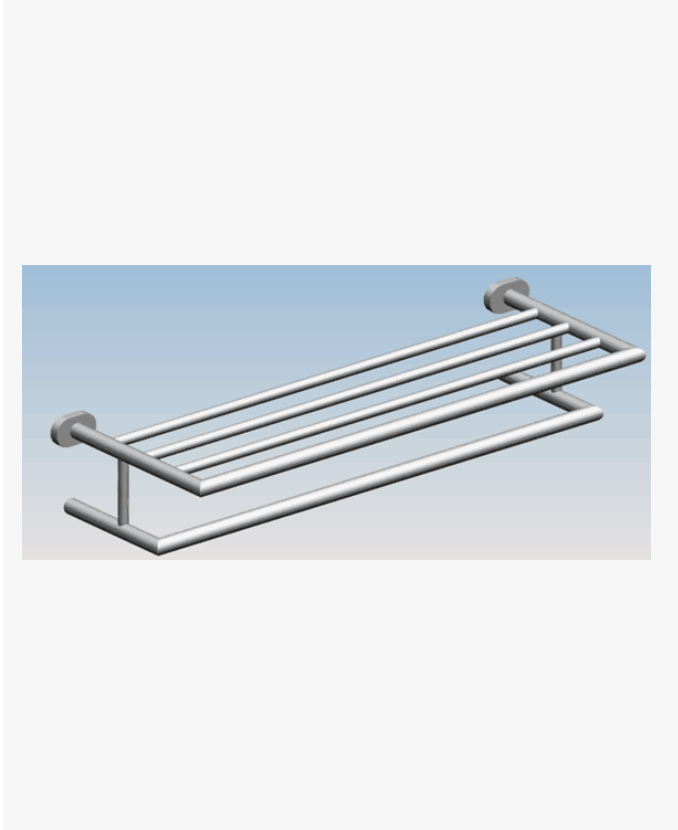


REPISA TOALLAS

MONDO



DESCRIPCIÓN:

Nuestra línea de accesorios Mondo expone un diseño totalmente orgánico gracias a sus cortes redondos. Este estilo se imprime en las diferentes piezas y, junto a su acabado, permite integrar elegancia en la estética general de los diferentes ambientes de instalación.

INFORMACIÓN TÉCNICA

M | **Material del producto:**
Latón.

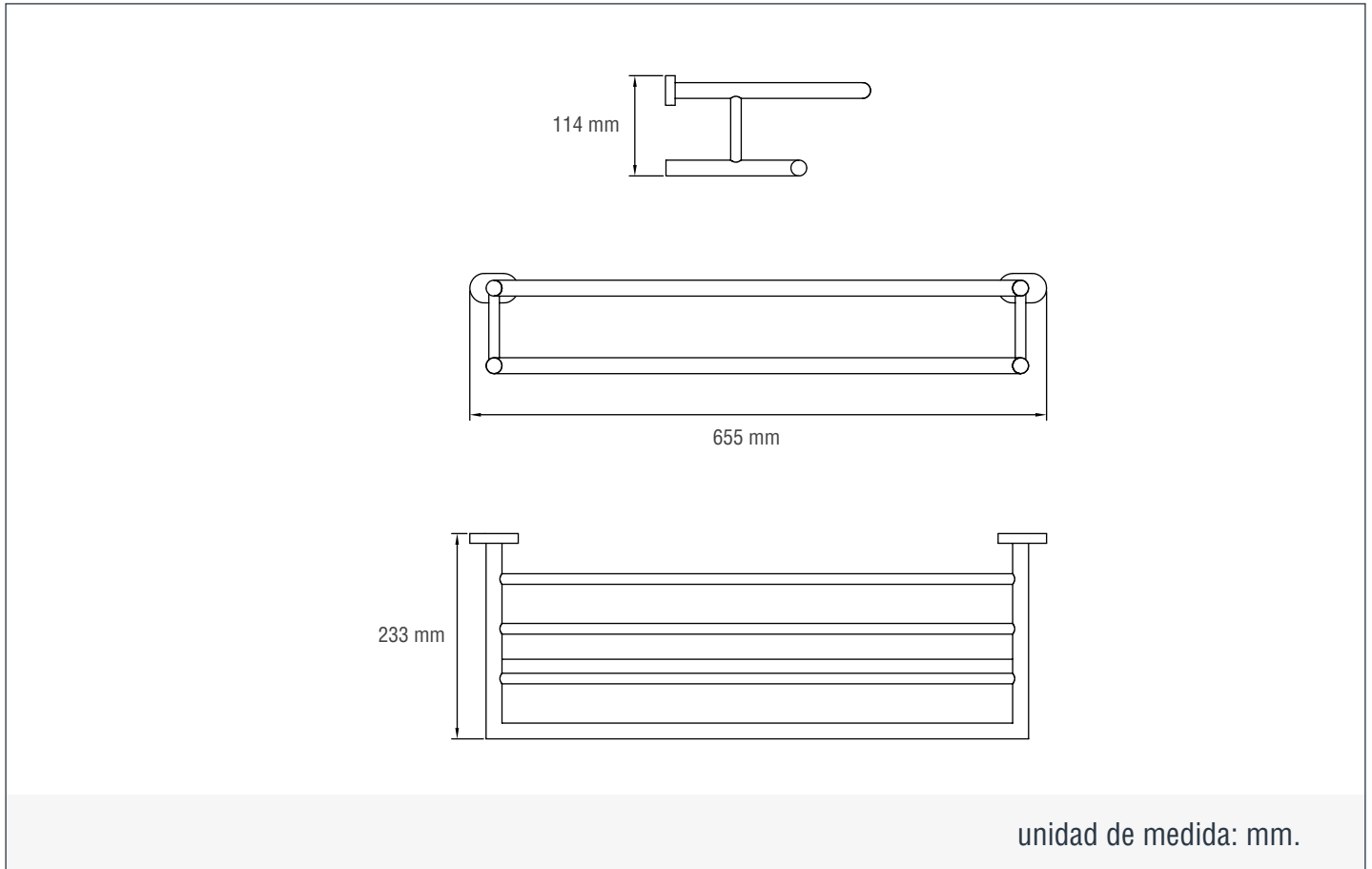
A | **Acabado del producto:**
Cromado

 | **Garantía acabado:**
- 5 años.

 | **Dimensiones:**
655*114*233 (mm).

 | **Peso (Kg):**
Neto: 3.6 / Bruto: 4.6

DIBUJO TÉCNICO



LIMPIEZA & MANTENIMIENTO

Para mantener la estética y prolongar la apariencia de su producto, realice el siguiente mantenimiento:

Humedezca un paño de algodón en una solución (de agua y jabón suave) para enjuagar el producto. Posteriormente termine la limpieza secando el producto con un paño de algodón limpio. Se recomienda aplicar este mantenimiento a diario en zonas costeras y en zonas no costeras cada 2 o 3 días.

No aplique productos abrasivos, ácidos o disolventes en el mantenimiento de este producto.