

# TOALLERO BARRA 30

---

## MONDO



### DESCRIPCIÓN:

Nuestra línea de accesorios Mondo expone un diseño totalmente orgánico gracias a sus cortes redondos. Este estilo se imprime en las diferentes piezas y, junto a su acabado, permite integrar elegancia en la estética general de los diferentes ambientes de instalación.

## INFORMACIÓN TÉCNICA

---

**Material del producto:**

Latón.

**Acabado del producto:**

Cromado

**Garantía acabado:**

- 5 años.

**Dimensiones:**

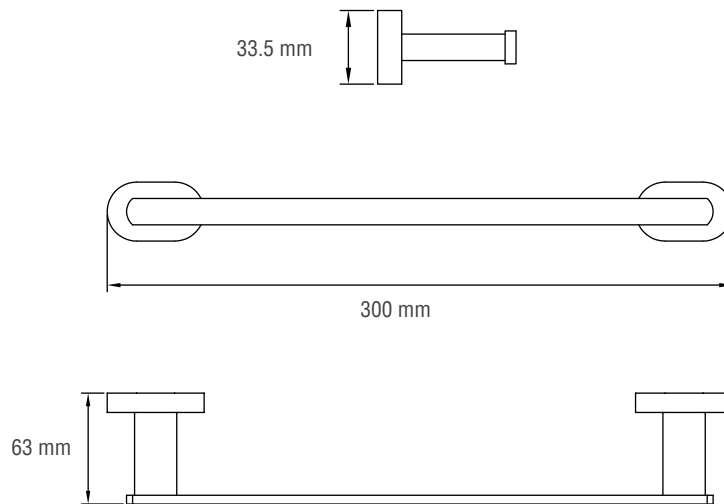
300\*33.5\*63 (mm).

**Peso (Kg):**

Neto: 1.6 / Bruto: 2.6

## DIBUJO TÉCNICO

---



unidad de medida: mm.

## LIMPIEZA & MANTENIMIENTO

---

Para mantener la estética y prolongar la apariencia de su producto, realice el siguiente mantenimiento:

Humedezca un paño de algodón en una solución (de agua y jabón suave) para enjuagar el producto. Posteriormente termine la limpieza secando el producto con un paño de algodón limpio. Se recomienda aplicar este mantenimiento a diario en zonas costeras y en zonas no costeras cada 2 o 3 días.

No aplique productos abrasivos, ácidos o disolventes en el mantenimiento de este producto.