

TOALLERO EN ARO






ATLAS



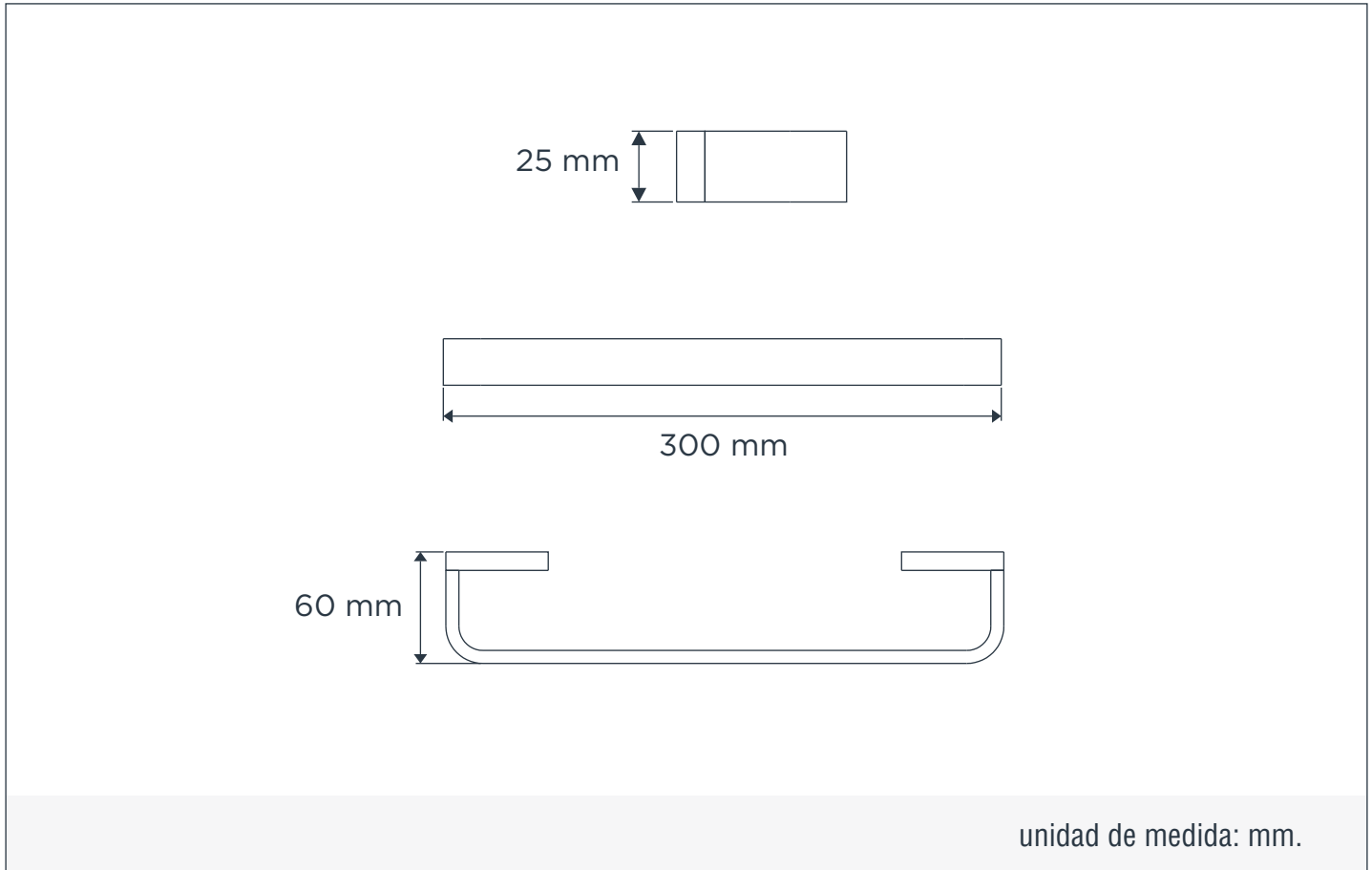
DESCRIPCIÓN:

Nuestra línea de accesorios Atlas esta compuesta de cortes rectos y bordes redondos que permiten obtener un estilo moderno y orgánico. Su acabado cromado es ideal para integrarse en los diferentes ambientes de baño.

INFORMACIÓN TÉCNICA

 Material del producto: Latón.	 Acabado del producto: Cromado	 Garantía acabado: - 5 años.
 Dimensiones: 300*60*25 (mm).	 Peso (Kg): Neto: 2.4 / Bruto: 3.4	

DIBUJO TÉCNICO



LIMPIEZA & MANTENIMIENTO

Para mantener la estética y prolongar la apariencia de su producto, realice el siguiente mantenimiento:

Humedezca un paño de algodón en una solución (de agua y jabón suave) para enjuagar el producto. Posteriormente termine la limpieza secando el producto con un paño de algodón limpio. Se recomienda aplicar este mantenimiento a diario en zonas costeras y en zonas no costeras cada 2 o 3 días.

No aplique productos abrasivos, ácidos o disolventes en el mantenimiento de este producto.