

PRESENTACIÓN



Cromado

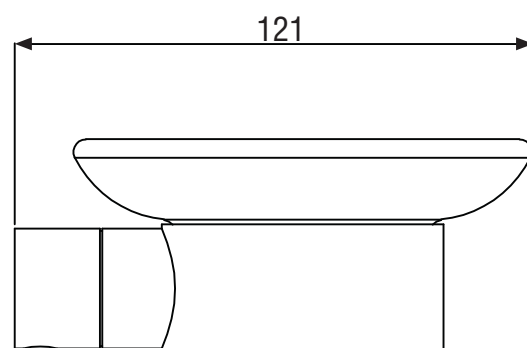
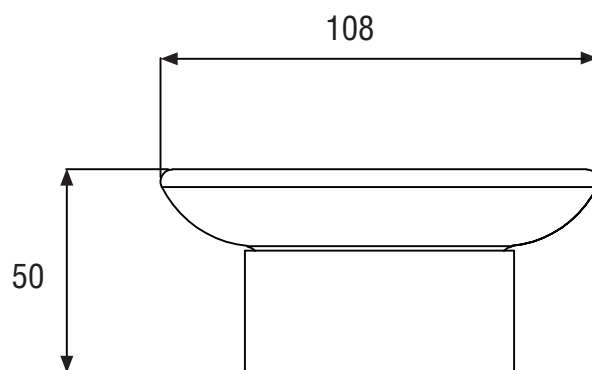
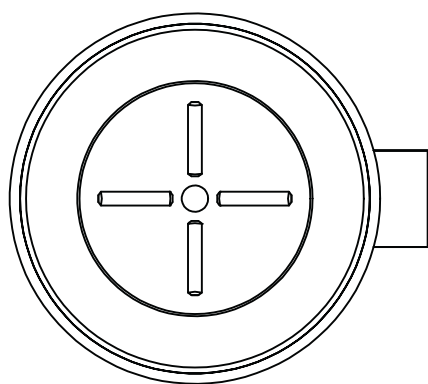


Blanco



Negro

DIBUJO TÉCNICO



unidad: mm

**INFORMACIÓN TÉCNICA**

Temperatura Max. / Minuto de uso	N/A
Flujo de agua Max. (Litros y Galones / Minuto)	N/A
Presión Max / Minuto de trabajo (PSI)	N/A
Garantía para cartuchos de cerámica	5 años
Garantía para cartuchos de cerámica en ciclos de activado y desactivado	N/A
Garantía para todo el producto	5 Años
Garantía para el acabado cromado	5 Años
Material del producto	Latón
Resistencia Max. de torque de las manijas	N/A
Acabado	Cromado
Peso Neto / Peso Bruto (gramos)	425 / 490

**RECOMENDACIONES**

Para mantener la estética y prolongar la apariencia de su producto, realice el siguiente mantenimiento:

Humedezca un paño de algodón en una solución (de agua y jabón suave) para enjuagar el producto. Posteriormente termine la limpieza secando el producto con un paño de algodón limpio. Se recomienda aplicar este mantenimiento a diario en zonas costeras y en zonas no costeras cada 2 o 3 días.

No aplique productos abrasivos, ácidos o disolventes en el mantenimiento de este producto.