

JABONERA PORTLAND




DESCRIPCIÓN:

Nuestra línea de accesorios Portland cuenta con un diseño completamente orgánico gracias a sus bordes y formas redondas. Su acabado permite integrar las piezas generando una armonía estética en los ambientes de instalación.

INFORMACIÓN TÉCNICA

 **Material del producto:**
Latón.

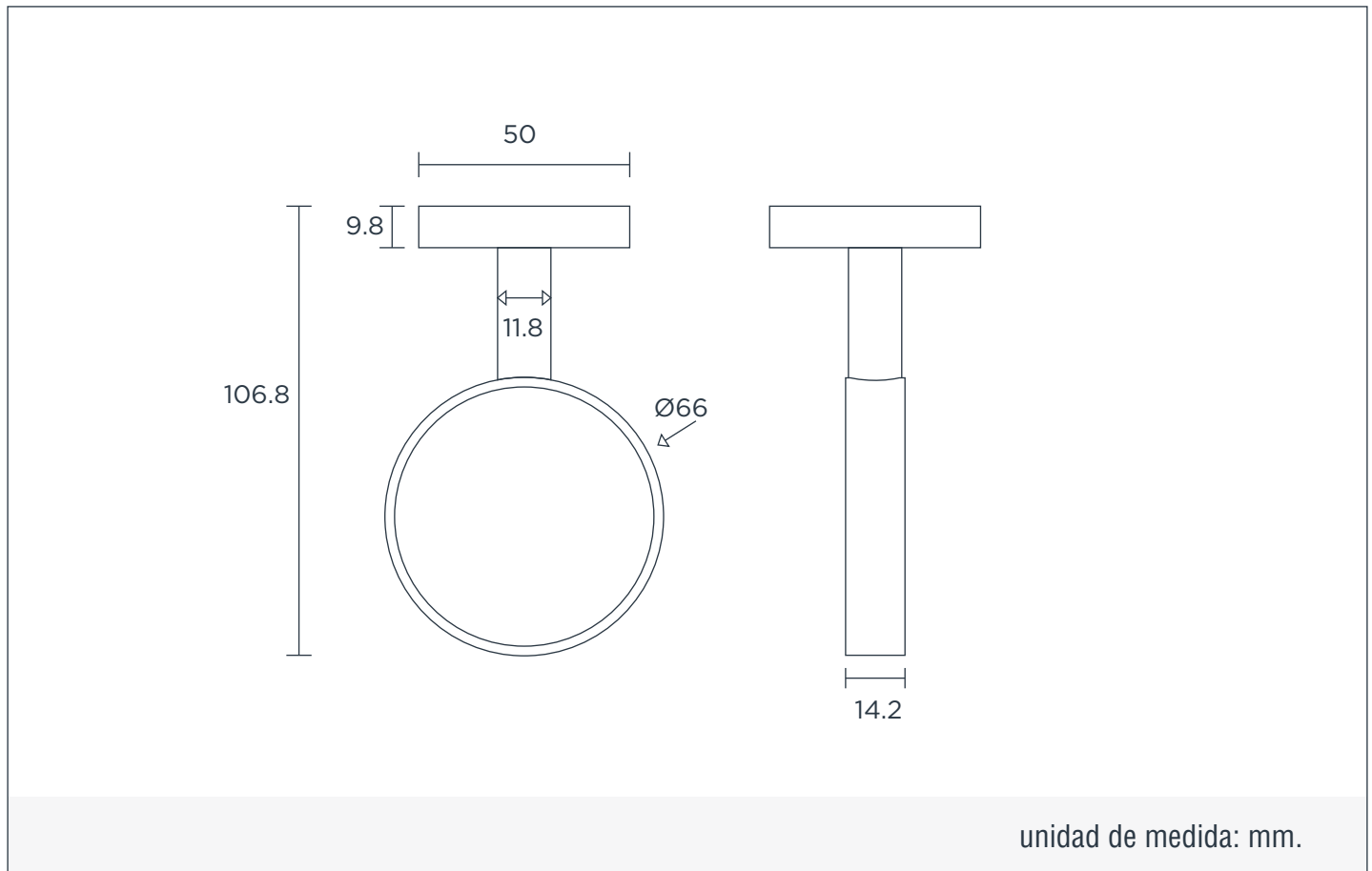
 **Acabado del producto:**
Gun metal.

 **Garantía acabado:**
- 5 años.

 **Dimensiones:**
66*106.8*50 (mm).

 **Peso (Kg):**
Neto:0.54 / Bruto:0.63

DIBUJO TÉCNICO



LIMPIEZA & MANTENIMIENTO

Para mantener la estética y prolongar la apariencia de su producto, realice el siguiente mantenimiento:

Humedezca un paño de algodón en una solución (de agua y jabón suave) para enjuagar el producto. Posteriormente termine la limpieza secando el producto con un paño de algodón limpio. Se recomienda aplicar este mantenimiento a diario en zonas costeras y en zonas no costeras cada 2 o 3 días.

No aplique productos abrasivos, ácidos o disolventes en el mantenimiento de este producto.