

JABONERA REJILLA

ATLAS



DESCRIPCIÓN:

Nuestra línea de accesorios Atlas esta compuesta de cortes rectos y bordes redondos que permiten obtener un estilo moderno y orgánico. Su acabo cromado es ideal para integrarse en los diferentes ambientes de baño.

INFORMACIÓN TÉCNICA

**Material del producto:**

Latón.

**Acabado del producto:**

Cromado

**Garantía acabado:**

- 5 años.

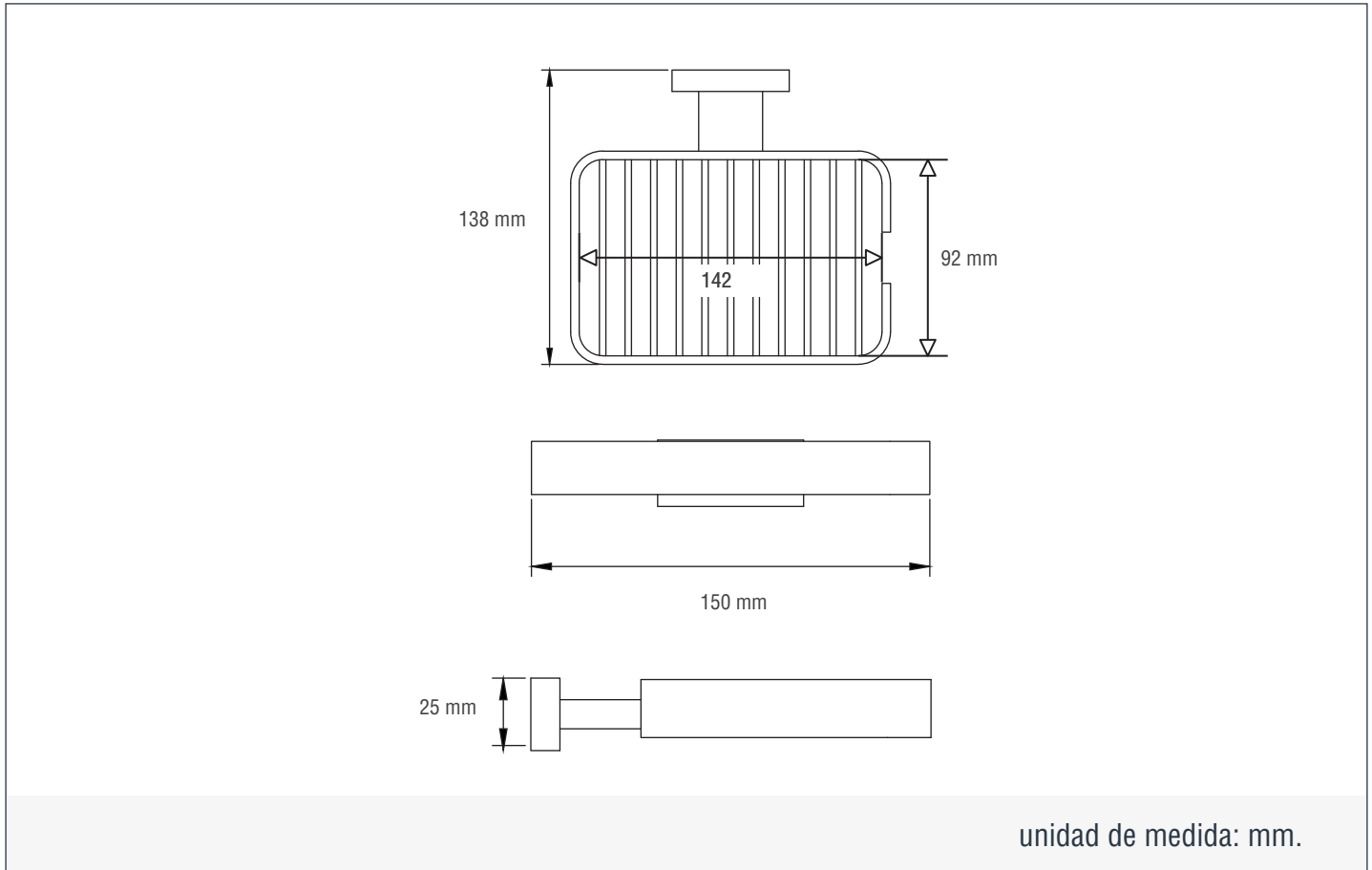
**Dimensiones:**

150*25*138 (mm).

**Peso (Kg):**

Neto: 2.4 / Bruto: 3.4

DIBUJO TÉCNICO



LIMPIEZA & MANTENIMIENTO

Para mantener la estética y prolongar la apariencia de su producto, realice el siguiente mantenimiento:

Humedezca un paño de algodón en una solución (de agua y jabón suave) para enjuagar el producto. Posteriormente termine la limpieza secando el producto con un paño de algodón limpio. Se recomienda aplicar este mantenimiento a diario en zonas costeras y en zonas no costeras cada 2 o 3 días.

No aplique productos abrasivos, ácidos o disolventes en el mantenimiento de este producto.