

**CARACTERÍSTICAS**

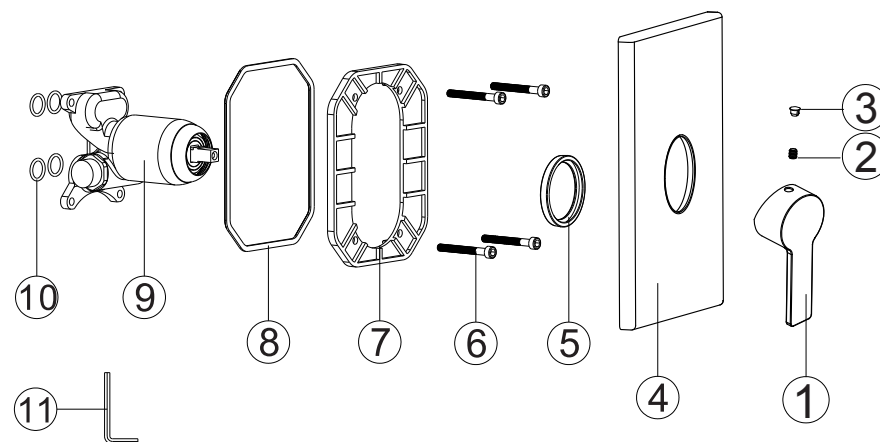
- 1- Tamaño pequeño.
- 2- Instalación fácil en paredes sólidas y huecas.
- 3- La parte pre-incrustada (Caja-E) y la válvula de control se instalan de manera separada para evitar daños a la superficie cromada.
- 4- La parte pre-incrustada (Caja-E) y la válvula de control se pueden comprar por separado.
- 5- Puede trabajar con diferentes tipos de cartuchos como los de Ø35 o Ø40, diferentes manijas o placas.
- 6- Puede trabajar con válvulas de control de función simple o multifuncionales.
- 7- Las tuberías pueden ser enjuagadas y evaluadas contra fugas antes de instalar la válvula de control.
- 8- La placa está diseñada para ser a prueba de agua. Ella evita la entrada de agua en la caja-E o a en la pared.
- 9- Para proteger el cartucho, la válvula de control viene con un dispositivo de amortiguación.
- 10- El diverter se opera de manera fácil tan solo presionándolo.

Por favor revise que todos los accesorios estén completos. Si alguno de ellos faltase, por favor comuníquese con su proveedor.

**Nota 1:** Los accesorios pueden cambiar sin previo aviso. Sin embargo su cambio no afectará la funcionalidad del producto.  
**Nota 2:** La apariencia y dimensiones del producto están sujetas al producto real. Las ilustraciones son únicamente para su referencia.

**CONTENIDO DE VÁLVULA CON FUNCIÓN SIMPLE**

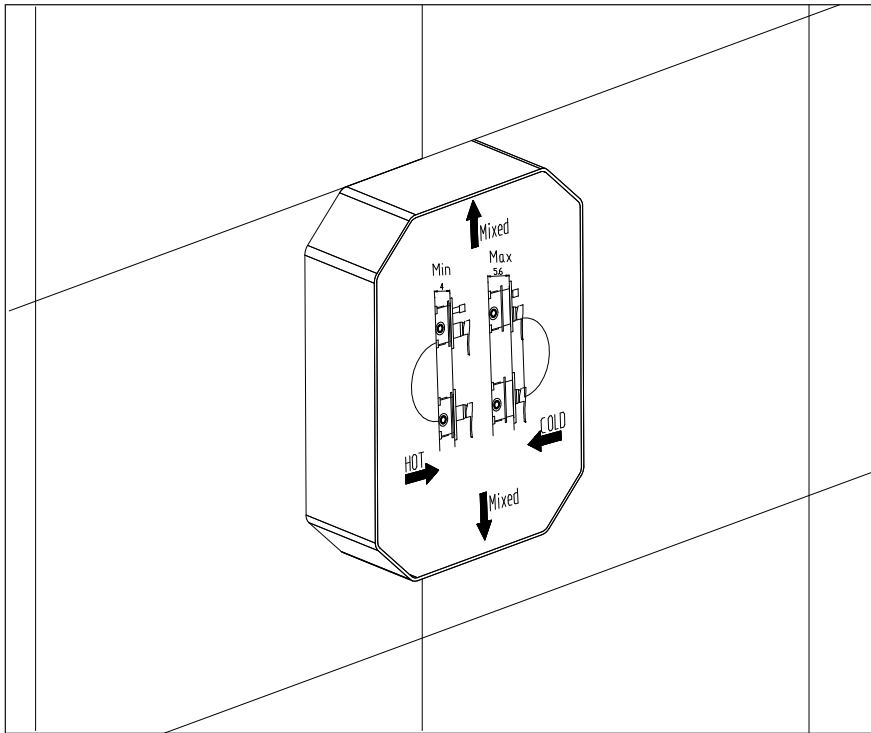
#	DESCRIPCIÓN	CANTIDAD
1	Manija	1
2	Tornillo con cabeza "allen"	1
3	Índice	1
4	Placa cromada	1
5	Anillo sellador para placa cromada	1
6	Tornillo con cabeza "allen"	4
7	Empaque plástico	1
8	Anillo sellador	1
9	Válvula de control con función simple	1
10	Anillo-O para válvula de control	4
11	Llave "allen"	1



## PREPARACIÓN ANTES DE LA INSTALACIÓN

1- La válvula de control puede ser instalada solo cuando ya se haya instalado la caja-E.

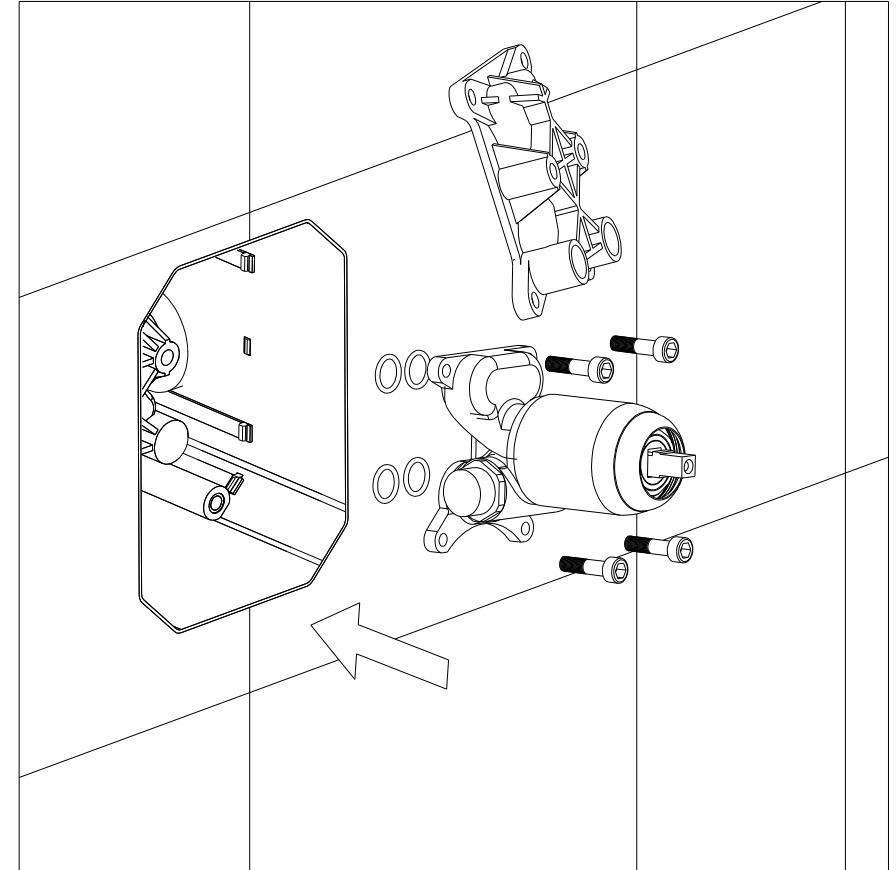
Por favor remítase a la guía de instalación de la caja-E.



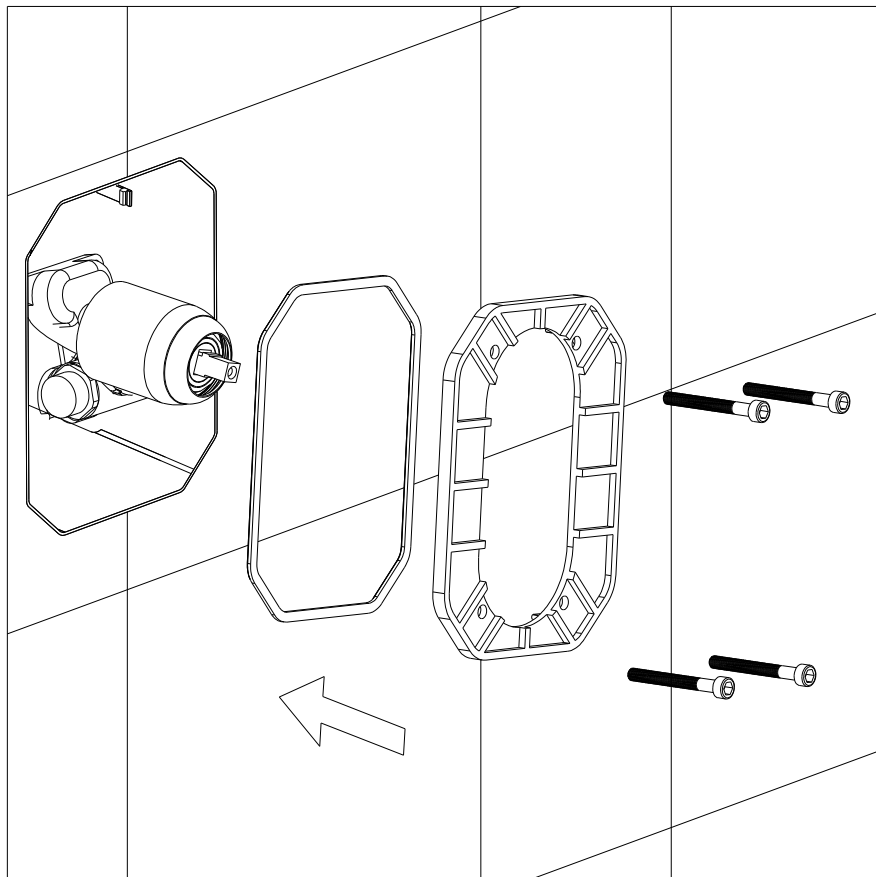
2- La presión del agua debe ser mínimo de 0.05 Mpa o máximo de 1.0 Mpa.

La temperatura debe ser entre 5°C y 90°C

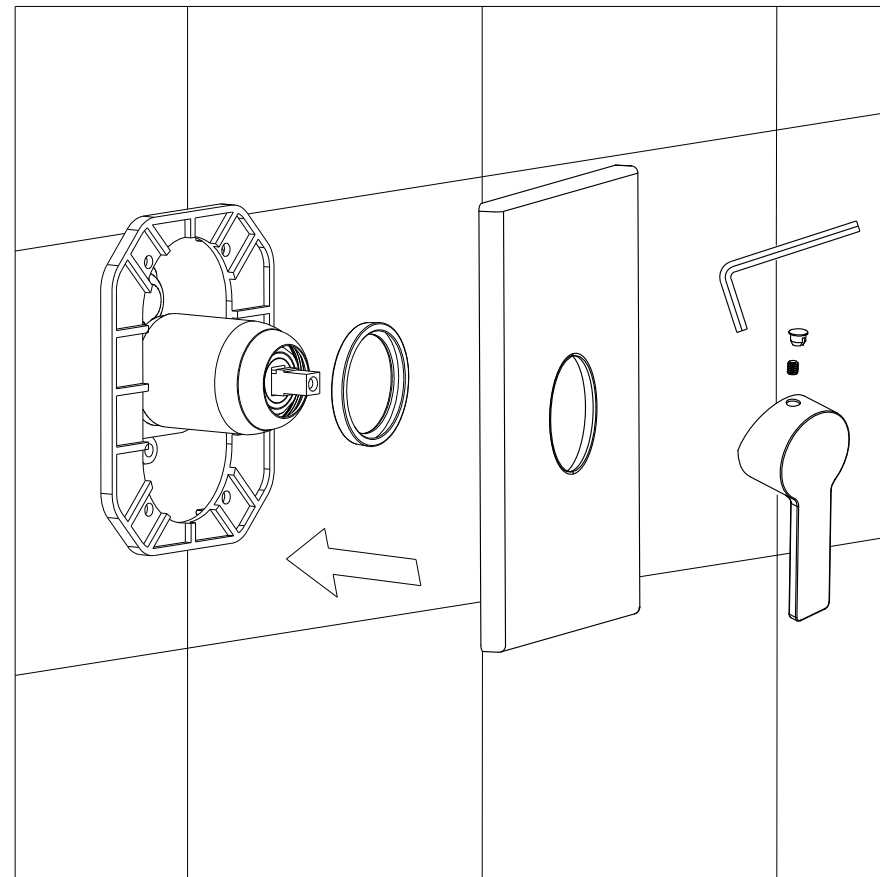
## GUÍA DE INSTALACIÓN



1- Cierre el suministro del agua. Desensamble la junta de sellado de la caja-E, luego coloque la válvula de control con función simple en la caja-E como lo muestra la ilustración. Encájelo en la caja-E ajustando el Tornillo con cabeza "allen". (Importante: Asegúrese de colocar las 4 unidades de anillo-O sellante de goma).



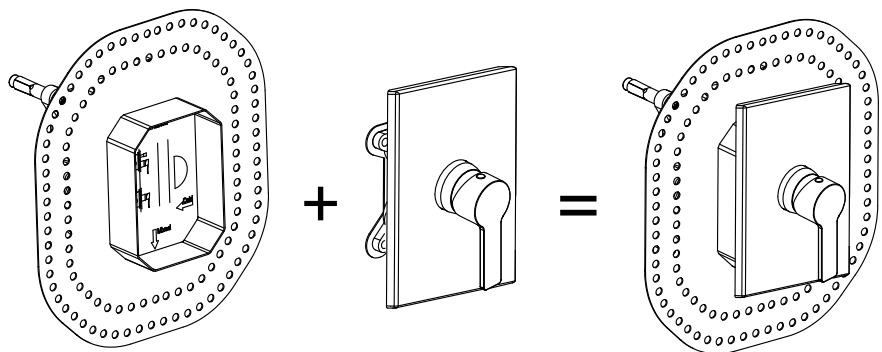
2- Primero coloque el anillo sellador y luego coloque el empaque plástico tal como lo muestra la ilustración. Ajuste el empaque plástico con el Tornillo con cabeza "allen". Por favor ajuste el empaque plástico en la posición correcta antes de apretar el tornillo "allen".



3- Instale la placa cromada como lo muestra la ilustración. Asegúrese de no olvidar el anillo sellador. Luego ensamble la manija apretando el tornillo con cabeza "allen". Finalmente coloque el índice.

## GUÍA DE USO

1- La caja-E es únicamente el componente pre-incrustado del mezclador de ducha encubierto. Este no puede funcionar sin la válvula de control. Por favor remítase a la siguiente ilustración:



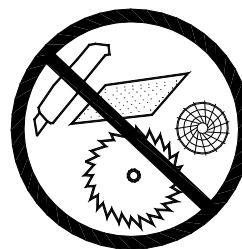
Componente pre-incrustado

Válvula de control con función simple

Mezclador de ducha encubierto

## MANTENIMIENTO

- 1- Limpie con agua y seque con un paño suave.
- 2- Limpie el producto con limpiador de vidrio o con un limpiador suave.
- 3- No use materiales abrasivos.
- 4- No use productos ácidos para la limpieza de este producto.
- 5- Para evitar daños a causa de presiones elevadas del agua, cierra el suministro de agua cuando: realice trabajos de decoración, mantenimiento, e incluso cuando realice viajes que impliquen ausencias prolongada.



ESTA GUIA ES ÚNICAMENTE PARA SU REFERENCIA. LA MODIFICACIÓN DE LOS PROCESOS Y SUS EXPLICACIONES PODRAN SER SOMETIDOS A CAMBIOS SIN PREVIO AVISO.