

# GRIFERÍA LAVAMANOS BAJA

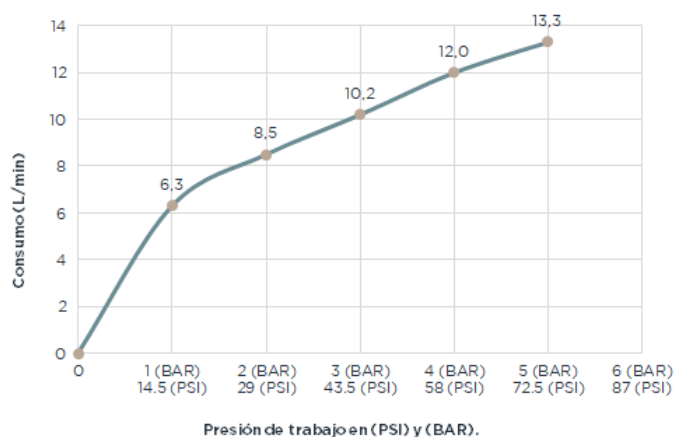
## NIAGARA




### DESCRIPCIÓN:

Nuestra línea de productos está compuesta por griferías con diseños de corte recto, más clásica. Gracias a su naturaleza orgánica, logra complementar la estética general de los diferentes ambientes de baño.

### RESULTADOS CONSUMO DE AGUA (L/ Min.):

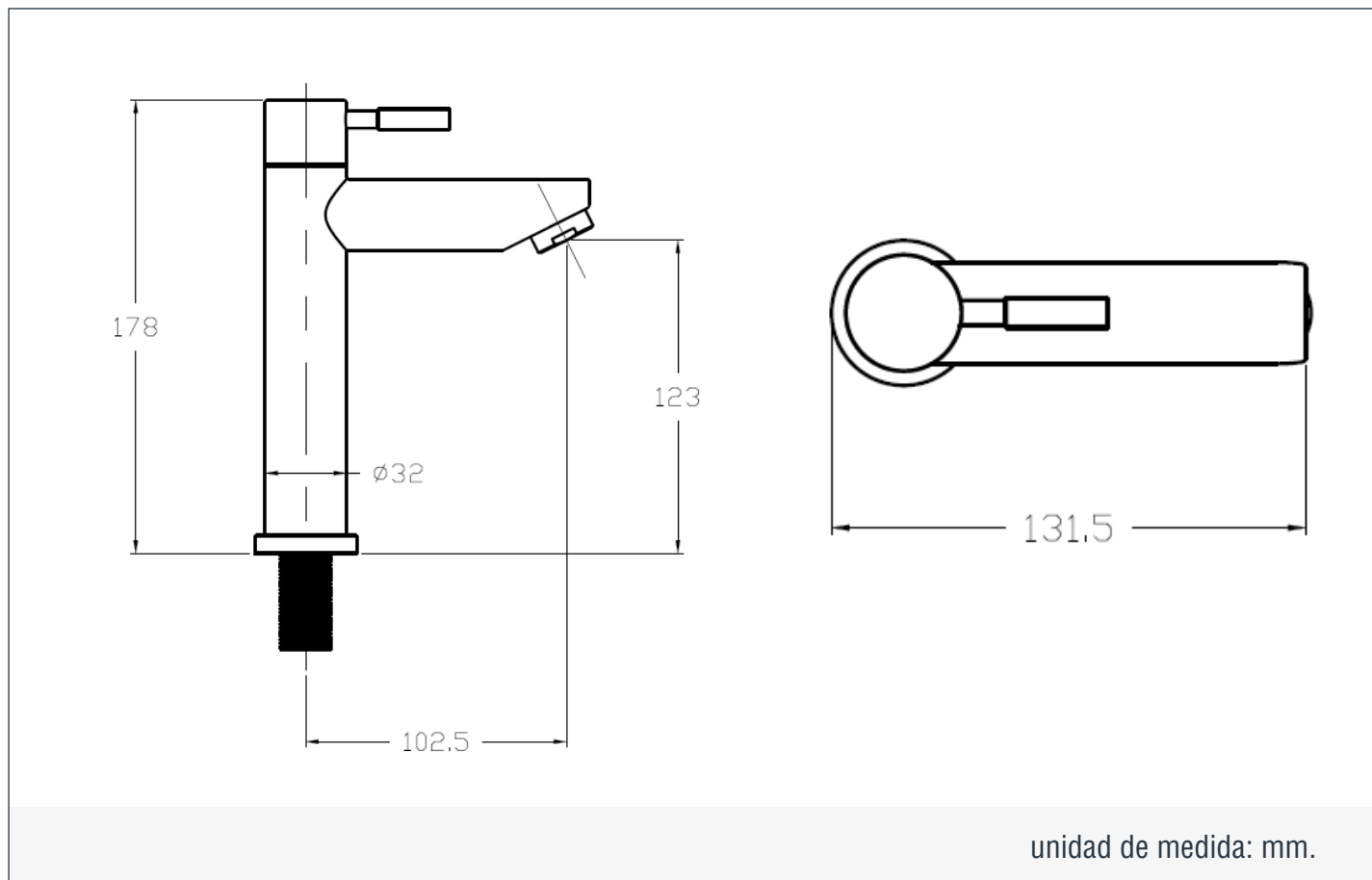


## INFORMACIÓN TÉCNICA

 <b>Presión de trabajo (PSI):</b> Mín. 14.5 / Máx. 174.	 <b>Acabado del producto:</b> Negro.	 <b>Garantía cuerpo interno:</b> - 30 años.
 <b>Temperatura de trabajo:</b> Mín. 0 (°C) / Máx. 100 (°C)	 <b>Peso Neto:</b> 0.62 Kg. ±5%	 <b>Garantía acabado:</b> - 5 años.
 <b>Flujo de agua promedio:</b> 10.2 L/ minuto a 43.5 (PSI)	 <b>Peso Bruto:</b> 0.76 Kg. ±5%	
 <b>Material del producto:</b> Acero Inox 304.	 <b>Tipología de chorro:</b> Circular espumoso.	

## DIBUJO TÉCNICO

---



## LIMPIEZA & MANTENIMIENTO

---

Para mantener la estética y prolongar la apariencia de su producto, realice el siguiente mantenimiento:

Humedezca un paño de algodón en una solución (de agua y jabón suave) para enjuagar el producto. Posteriormente termine la limpieza secando el producto con un paño de algodón limpio. Se recomienda aplicar este mantenimiento a diario en zonas costeras y en zonas no costeras cada 2 o 3 días.

No aplique productos abrasivos, ácidos o disolventes en el mantenimiento de este producto.